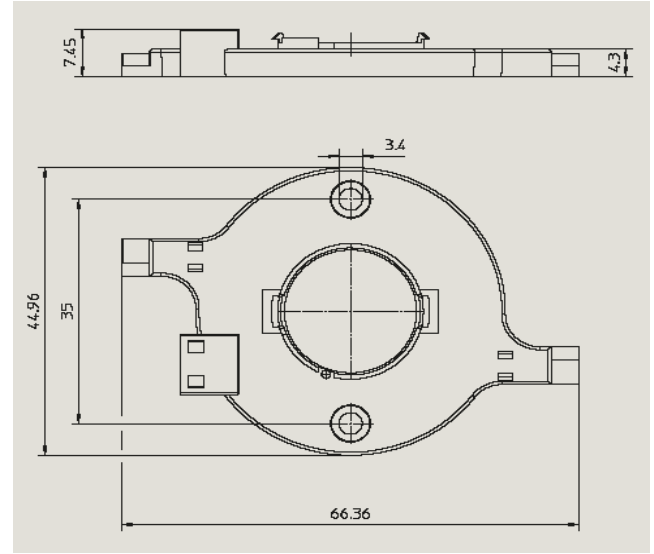
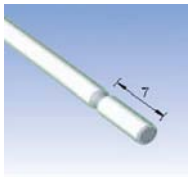


Sistema di connessione LED Chip Array / LED Chip array connection system



Cod. 034170 CONNETTORE LED BRIDGELUX ES ARRAY 25,8X22,8MM BIANCO

Dimensioni chip array <i>Chip array dimension</i>	mm	25,8 x 22,8
Materiale corpo <i>Body material</i>		P.B.T.
Materiale contatti elettrici <i>Electrical contacts material</i>		CuSn
Tipo di contatto <i>Contact type</i>		a molla per cavi rigidi o flessibili (con finitura stagnata) da 0,5mm ² <i>spring type for rigid or flexible (with tin-plated finishing) wire 0,5mm²</i>
Corrente nominale per contatto <i>Rated contact current</i>	A	3 Max
Fissaggio meccanico <i>Mechanical connection</i>		foro per passaggio vite M3 con rondella <i>M3 screw holes with washer</i>
Finitura cavo <i>Cable finish</i>		sguainatura di lunghezza pari a 7 mm (nei cavi flessibili finitura stagnata) <i>7 mm cable stripping length (flexible cable needs tin-plated finishing)</i>
Peso unitario <i>Weight</i>	gr	5
Imballo <i>Packaging</i>	pcs	t.b.d.

ACCESSORI

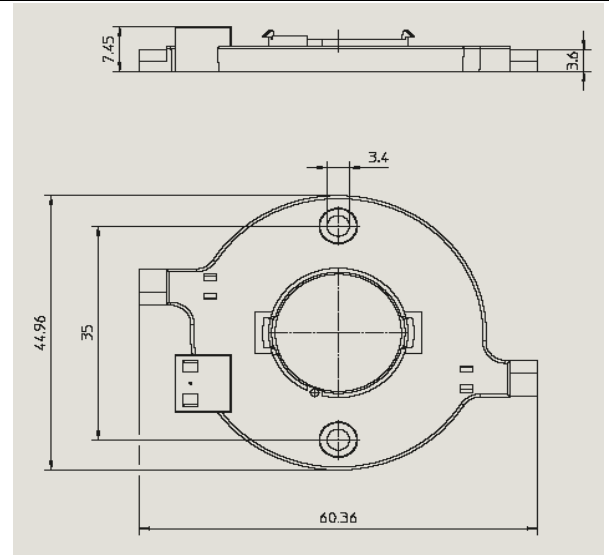
- Sensore termico cod. 034175 (fornito con cavo connettore 20cm)
- Riflettore con innesto a baionetta:
 - narrow cod. 034206
 - medium cod. 034207
 - wide cod. 034208
 - ultra wide cod. 034209



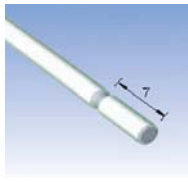
ACCESSORIES

- Thermal sensor code 034175 (provided with 20cm connection cable)
- Reflector with bayonet coupling:
 - narrow code 034206
 - medium code 034207
 - wide code 034208
 - ultra wide 034209

Sistema di connessione LED Chip Array / LED Chip array connection system



Cod. 034173 CONNETTORE LED CREE XLAMP CXA2011 22X22MM BIANCO

Dimensioni chip array <i>Chip array dimension</i>	mm	22 x 22
Materiale corpo <i>Body material</i>		P.B.T.
Materiale contatti elettrici <i>Electrical contacts material</i>		CuSn
Tipo di contatto <i>Contact type</i>		a molla per cavi rigidi o flessibili (con finitura stagnata) da 0,5mm ² <i>spring type for rigid or flexible (with tin-plated finishing) wire 0,5mm²</i>
Corrente nominale per contatto <i>Rated contact current</i>	A	3 Max
Fissaggio meccanico <i>Mechanical connection</i>		foro per passaggio vite M3 con rondella <i>M3 screw holes with washer</i>
Finitura cavo <i>Cable finish</i>		sguainatura di lunghezza pari a 7 mm (nei cavi flessibili finitura stagnata) <i>7 mm cable stripping length (flexible cable needs tin-plated finishing)</i>
Peso unitario <i>Weight</i>	gr	5
Imballo <i>Packaging</i>	pcs	t.b.d.

ACCESSORI

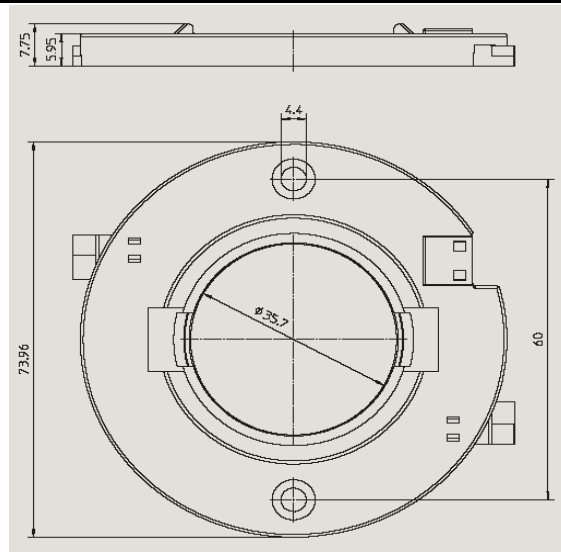
- Sensore termico cod. 034175 (fornito con cavo connettore 20cm)
- Riflettore con innesto a baionetta:
 - narrow cod. 034206
 - medium cod. 034207
 - wide cod. 034208
 - ultra wide cod. 034209




ACCESSORIES

- Thermal sensor code 034175 (provided with 20cm connection cable)
- Reflector with bayonet coupling:
 - narrow code 034206
 - medium code 034207
 - wide code 034208
 - ultra wide 034209

Sistema di connessione LED Chip Array / LED Chip array connection system



Cod. 034172 CONNETTORE LED CITIZEN CLL050 38X38MM BIANCO

Dimensioni chip array <i>Chip array dimension</i>	mm	38 x 38
Materiale corpo <i>Body material</i>		P.B.T.
Materiale contatti elettrici <i>Electrical contacts material</i>		CuSn
Tipo di contatto <i>Contact type</i>		a molla per cavi rigidi o flessibili (con finitura stagnata) da 0,5mm ² <i>spring type for rigid or flexible (with tin-plated finishing) wire 0,5mm²</i>
Corrente nominale per contatto <i>Rated contact current</i>	A	3 Max
Fissaggio meccanico <i>Mechanical connection</i>		foro per passaggio vite M3 con rondella <i>M3 screw holes with washer</i>
Finitura cavo <i>Cable finish</i>		sguainatura di lunghezza pari a 7 mm (nei cavi flessibili finitura stagnata) <i>7 mm cable stripping length (flexible cable needs tin-plated finishing)</i>
Peso unitario <i>Weight</i>	gr	12
Imballo <i>Packaging</i>	pcs	t.b.d.

ACCESSORI

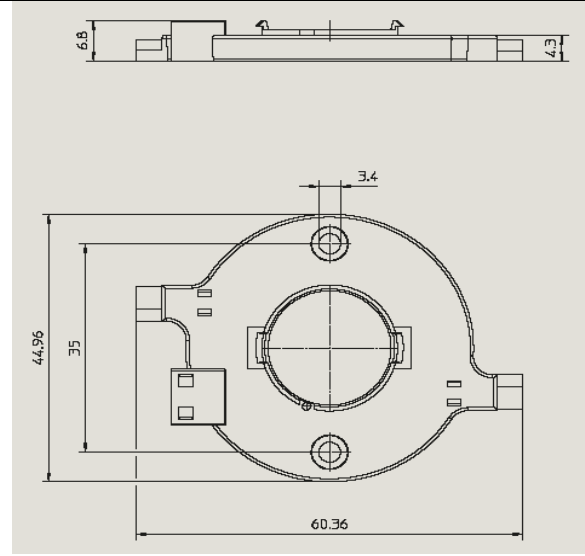
- Sensore termico cod. 034175 (fornito con cavo connettore 20cm)
- Riflettore con innesto a baionetta:
medium cod. 034203
wide cod. 034204
ultra wide cod. 034205




ACCESSORIES

- Thermal sensor code 034175 (provided with 20cm connection cable)
- Reflector with bayonet coupling:
medium code 034203
wide code 034204
ultra wide code 034205

Sistema di connessione LED Chip Array / LED Chip array connection system



Cod. 034171 CONNETTORE LED CITIZEN CLL030 19X19MM BIANCO

Dimensioni chip array <i>Chip array dimension</i>	mm	19 x 19
Materiale corpo <i>Body material</i>		P.B.T.
Materiale contatti elettrici <i>Electrical contacts material</i>		CuSn
Tipo di contatto <i>Contact type</i>		a molla per cavi rigidi o flessibili (con finitura stagnata) da 0,5mm ² <i>spring type for rigid or flexible (with tin-plated finishing) wire 0,5mm²</i>
Corrente nominale per contatto <i>Rated contact current</i>	A	3 Max
Fissaggio meccanico <i>Mechanical connection</i>		foro per passaggio vite M3 con rondella <i>M3 screw holes with washer</i>
Finitura cavo <i>Cable finish</i>		sguainatura di lunghezza pari a 7 mm (nei cavi flessibili finitura stagnata) <i>7 mm cable stripping length (flexible cable needs tin-plated finishing)</i>
Peso unitario <i>Weight</i>	gr	5
Imballo <i>Packaging</i>	pcs	t.b.d.

ACCESSORI

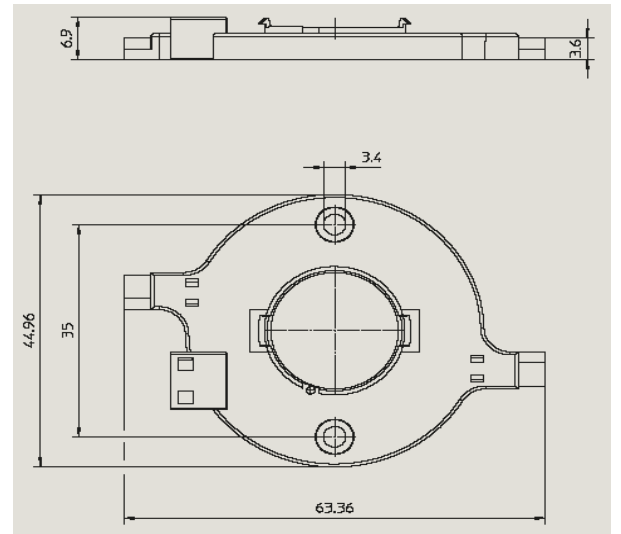
- Sensore termico cod. 034175 (fornito con cavo connettore 20cm)
- Riflettore con innesto a baionetta:
 - narrow cod. 034206
 - medium cod. 034207
 - wide cod. 034208
 - ultra wide cod. 034209



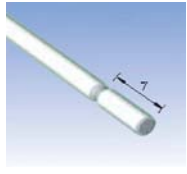
ACCESSORIES

- Thermal sensor code 034175 (provided with 20cm connection cable)
- Reflector with bayonet coupling:
 - narrow code 034206
 - medium code 034207
 - wide code 034208
 - ultra wide 034209

Sistema di connessione LED Chip Array / LED Chip array connection system



Cod. 034174 CONNETTORE LED SHARP ZENIGATA 24X20MM BIANCO

Dimensioni chip array <i>Chip array dimension</i>	mm	24 x 20
Materiale corpo <i>Body material</i>		P.B.T.
Materiale contatti elettrici <i>Electrical contacts material</i>		CuSn
Tipo di contatto <i>Contact type</i>		a molla per cavi rigidi o flessibili (con finitura stagnata) da 0,5mm ² <i>spring type for rigid or flexible (with tin-plated finishing) wire 0,5mm²</i>
Corrente nominale per contatto <i>Rated contact current</i>	A	3 Max
Fissaggio meccanico <i>Mechanical connection</i>		foro per passaggio vite M3 con rondella <i>M3 screw holes with washer</i>
Finitura cavo <i>Cable finish</i>		sguainatura di lunghezza pari a 7 mm (nei cavi flessibili finitura stagnata) <i>7 mm cable stripping length (flexible cable needs tin-plated finishing)</i>
Peso unitario <i>Weight</i>	gr	5
Imballo <i>Packaging</i>	pcs	t.b.d.

ACCESSORI

- Sensore termico cod. 034175 (fornito con cavo connettore 20cm)
- Riflettore con innesto a baionetta:
 - narrow cod. 034206
 - medium cod. 034207
 - wide cod. 034208
 - ultra wide cod. 034209



ACCESSORIES

- Thermal sensor code 034175 (provided with 20cm connection cable)
- Reflector with bayonet coupling:
 - narrow code 034206
 - medium code 034207
 - wide code 034208
 - ultra wide 034209