



ALED

Alimentatori LED / LED power supplies

4

ALED

Alimentatori elettronici per led IP 20. Uscita in corrente costante 350mA, 500mA e 700mA (CCM) o in tensione costante 12V e 24V (CVM). Classe II di isolamento contro scariche elettriche per contatto diretto ed indiretto. Protezione contro il cortocircuito, l'assenza di carico, il sovraccarico e il surriscaldamento. Riavvio automatico al ripristino delle normali condizioni termiche e di carico. Conforme alla direttiva IEC EMC e alle norme di sicurezza. Cablaggio tramite morsetti a vite.

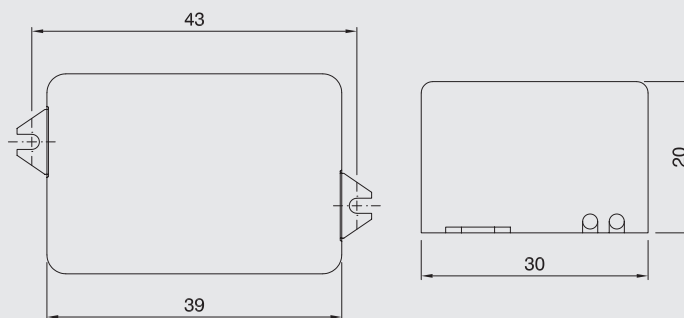
IP20 electronic led power supplies. 350mA, 500mA and 700mA constant current output (CCM) or 12V and 24V constant voltage output (CVM). Class II protection against electric shocks from direct or indirect contact. Open circuit, short-circuit, overload and overheating protection. Auto re-start after fault conditions removal. Full compliance with IEC safety standards and EMC directives. Terminal blocks wiring.

ALED SP

Alimentatori elettronici a spina per led IP 20. Uscita in corrente costante 350mA e 700mA (CCM) o in tensione costante 12V e 24V (CVM). Classe II di isolamento contro scariche elettriche per contatto diretto ed indiretto. Protezione contro il cortocircuito, l'assenza di carico, il sovraccarico e il riscaldamento.

Riavvio automatico al ripristino delle normali condizioni termiche e di carico. Conforme alla direttiva IEC EMC e alle norme di sicurezza. Spina indissolubile con cavo precablato.

IP20 electronic led power supplies. 350mA and 700mA constant current output (CCM) or 12V and 24V constant voltage output (CVM). Class II protection against electric shocks from direct or indirect contact. Open circuit, short-circuit, overload and overheating protection. Auto re-start after fault conditions removal. Full compliance with IEC safety standards and EMC directives. Non rewirable plug with pre-wired cable.

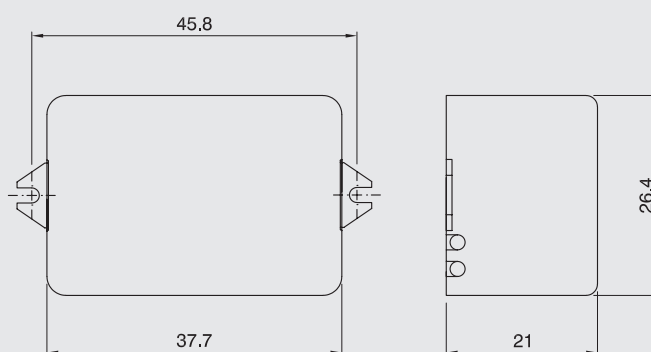


ALED A 3W-DC

Cod. 401187 ALED A 3W-DC-350MA
Cod. 401188 ALED A 3W-DC-700MA



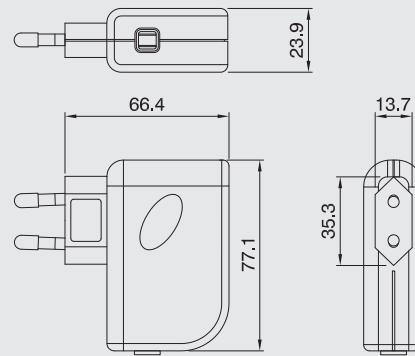
		ALED A 3W-DC	
Tensione nominale di ingresso <i>Input rated voltage</i>	Vac	220÷240	
Frequenza <i>Frequency</i>	Hz	50÷60	
Corrente di ingresso (con Pout max) <i>Input rated current (with Pout max)</i>	mA	40	
Corrente nominale di uscita (± 10 %) <i>Output rated current (± 10 %)</i>	mA	350	700
Tensione d'uscita <i>Output voltage</i>	Vdc	3÷12	4,5
Tensione d'uscita massima <i>Max output voltage</i>	Vdc	12	4,5
Numero di led <i>Number of led</i>	n.	1÷3	1
Temperatura ambiente max (Ta) <i>Max ambient temperature (Ta)</i>	°C	50	45
Temperatura di lavoro (punto Tc) <i>Working temperature (Tc point)</i>	°C	80	85
Fattore di potenza secondo EN61000-3-2 <i>Power factor according to EN61000-3-2</i>	λ	0,6	
Protezione termica <i>Thermal protection</i>		si yes	
Protezione sovraccarico <i>Overload protection</i>		si yes	
Protezione corto circuito <i>Short circuit protection</i>		Riavvio automatico Automatic restart	
Grado di Protezione IP <i>IP protection level</i>		20	
Sezione cavi di ingresso <i>Input cable section</i>	mm ²	0,75	
Sezione cavi di uscita <i>Output cable section</i>	mm ²	0,75	
Dimensioni <i>Dimensions</i>	mm	39x30x20	
Peso unitario <i>Weight</i>	g	25	
Imballo <i>Packaging</i>	pcs	10	

**ALED A 3W-DC-350MA IP65**

Cod. 800516 ALED A 3W-DC-350MA



		ALED A 3W-DC 350MA	
Tensione nominale di ingresso <i>Input rated voltage</i>	Vdc	100÷240	
Frequenza <i>Frequency</i>	Hz	50÷60	
Corrente nominale di uscita <i>Output rated current</i>	mA	350	
Tensione d'uscita (± 10 %) <i>Output voltage (± 10 %)</i>	Vdc	0,5-10	
Numero di led <i>Number of led</i>	n.	1÷3	
Temperatura ambiente max (Ta) <i>Max ambient temperature (Ta)</i>	°C	50	
Temperatura di lavoro (punto Tc) <i>Working temperature (Tc point)</i>	°C	75	
Fattore di potenza secondo EN61000-3-2 <i>Power factor according to EN61000-3-2</i>	λ	0,6	
Protezione termica <i>Thermal protection</i>		si yes	
Protezione sovraccarico <i>Overload protection</i>		si yes	
Protezione corto circuito <i>Short circuit protection</i>		Riavvio automatico Automatic restart	
Grado di Protezione IP <i>IP protection level</i>		65	
Cavo di ingresso <i>Input cable section</i>	mm ²	0,75	
Cavo di uscita <i>Output cable section</i>	mm ²	0,75	
Dimensioni <i>Dimensions</i>	mm	37,7x26,4x21	
Peso unitario <i>Weight</i>	g	25	
Imballo <i>Packaging</i>	pcs	10	



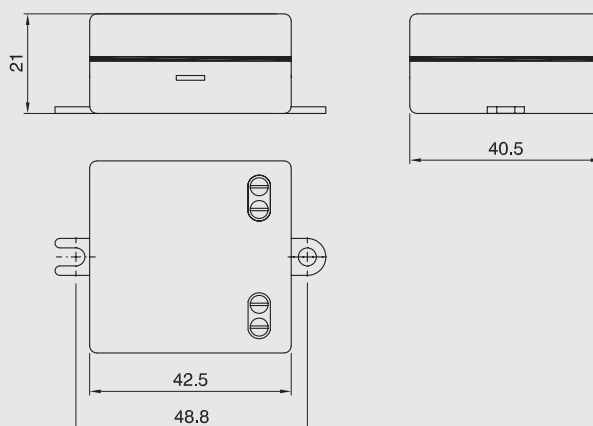
ALED A 3W-DC SP

Cod. 031833 ALED A 3W-DC-350MA SP TR
Cod. 032027 ALED A 3W-DC-700MA SP TR



		ALED A 3W-DC SP	
Tensione nominale di ingresso <i>Input rated voltage</i>	Vac	220÷240	
Frequenza <i>Frequency</i>	Hz	50÷60	
Corrente di ingresso (con Pout max) <i>Input rated current (with Pout max)</i>	mA	40	
Corrente nominale di uscita (± 10 %) <i>Output rated current (± 10 %)</i>	mA	350	700
Tensione d'uscita <i>Output voltage</i>	Vdc	3÷12	4,5
Tensione d'uscita massima <i>Max output voltage</i>	Vdc	12	4,5
Numero di led <i>Number of led</i>	n.	1÷3	1
Temperatura ambiente max (Ta) <i>Max ambient temperature (Ta)</i>	°C	50	45
Temperatura di lavoro (punto Tc) <i>Working temperature (Tc point)</i>	°C	80	85
Fattore di potenza secondo EN61000-3-2 <i>Power factor according to EN61000-3-2</i>	λ	0,6	
Protezione termica <i>Thermal protection</i>		si yes	
Protezione sovraccarico <i>Overload protection</i>		si yes	
Protezione corto circuito <i>Short circuit protection</i>		Riavvio automatico Automatic restart	
Grado di Protezione IP <i>IP protection level</i>		20	
Sezione cavi di uscita <i>Output cable section</i>	mm ²	2x0,75	
Dimensioni <i>Dimensions</i>	mm	77x66x24	
Peso unitario <i>Weight</i>	g	120	
Imballo <i>Packaging</i>	pcs	10	

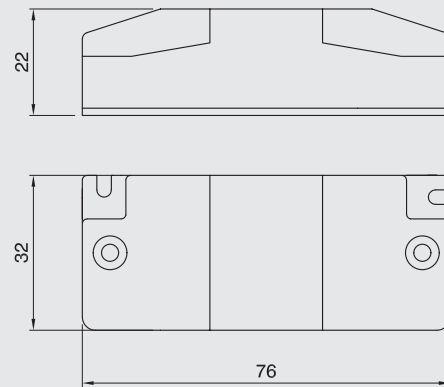
Alimentatori forniti con 150 cm di cavo; altri colori e lunghezze disponibili su richiesta.
Led power supply provided with 150 cm cable; other colours and cable lengths available on request.

**ALED A 6W-DC**

Cod. 401243 ALED A 6W-DC-350mA Q
Cod. 401244 ALED A 6W-DC-700mA Q



		ALED A 6W-DC	
Tensione nominale di ingresso <i>Input rated voltage</i>	Vac	220÷240	
Frequenza <i>Frequency</i>	Hz	50÷60	
Corrente di ingresso (con Pout max) <i>Input rated current (with Pout max)</i>	mA	65	
Corrente nominale di uscita (± 10 %) <i>Output rated current (± 10 %)</i>	mA	350	700
Tensione d'uscita <i>Output voltage</i>	Vdc	3÷12	3÷8,5
Tensione d'uscita massima <i>Max output voltage</i>	Vdc	24	12
Numero di led <i>Number of led</i>	n.	1÷6	1÷2
Temperatura ambiente max (Ta) <i>Max ambient temperature (Ta)</i>	°C	50	
Temperatura di lavoro (punto Tc) <i>Working temperature (Tc point)</i>	°C	85	
Fattore di potenza secondo EN61000-3-2 <i>Power factor according to EN61000-3-2</i>	λ	0,6	
Protezione termica <i>Thermal protection</i>		si yes	
Protezione sovraccarico <i>Overload protection</i>		si yes	
Protezione corto circuito <i>Short circuit protection</i>		Riavvio automatico Automatic restart	
Grado di Protezione IP <i>IP protection level</i>		20	
Sezione cavi di ingresso <i>Input cable section</i>	mm ²	0,75	
Sezione cavi di uscita <i>Output cable section</i>	mm ²	0,75	
Dimensioni <i>Dimensions</i>	mm	42,5x41x21	
Peso unitario <i>Weight</i>	g	33	
Imballo <i>Packaging</i>	pcs	10	

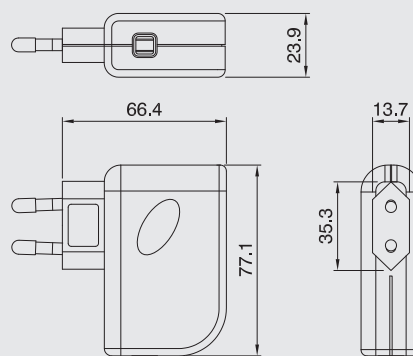


ALED A 6W-DC-500MA

Cod. 800530 ALED A 6W-DC-500MA



		ALED A 6W-DC 500MA
Tensione nominale di ingresso <i>Input rated voltage</i>	Vac	220÷240
Frequenza <i>Frequency</i>	Hz	50÷60
Corrente nominale di uscita <i>Output rated current</i>	mA	500
Tensione d'uscita (± 10 %) <i>Output voltage (± 10 %)</i>	Vdc	3-12
Numero di led <i>Number of led</i>	n.	1÷3
Temperatura ambiente max (Ta) <i>Max ambient temperature (Ta)</i>	°C	50
Temperatura di lavoro (punto Tc) <i>Working temperature (Tc point)</i>	°C	75
Fattore di potenza secondo EN61000-3-2 <i>Power factor according to EN61000-3-2</i>	λ	0,6
Protezione termica <i>Thermal protection</i>		si yes
Protezione sovraccarico <i>Overload protection</i>		si yes
Protezione corto circuito <i>Short circuit protection</i>		Riavvio automatico Automatic restart
Grado di Protezione IP <i>IP protection level</i>		20
Cavo di ingresso <i>Input cable section</i>	mm ²	0,5÷2,5
Cavo di uscita <i>Output cable section</i>	mm ²	0,5÷2,5
Dimensioni <i>Dimensions</i>	mm	76x32x22
Peso unitario <i>Weight</i>	g	40
Imballo <i>Packaging</i>	pcs	10

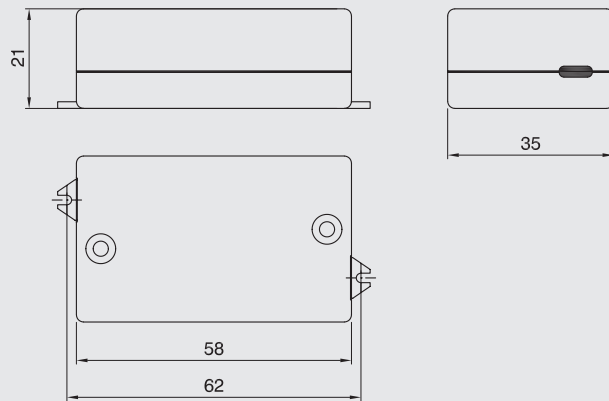
**ALED A 6W-DC SP**

Cod. 031586 ALED A 6W-DC-350MA SP TR
Cod. 031589 ALED A 6W-DC-700MA SP TR



		ALED A 6W-DC SP	
Tensione nominale di ingresso <i>Input rated voltage</i>	Vac	220÷240	
Frequenza <i>Frequency</i>	Hz	50÷60	
Corrente di ingresso (con Pout max) <i>Input rated current (with Pout max)</i>	mA	65	
Corrente nominale di uscita (± 10 %) <i>Output rated current (± 10 %)</i>	mA	350	700
Tensione d'uscita <i>Output voltage</i>	Vdc	3÷21	3÷8,5
Tensione d'uscita massima <i>Max output voltage</i>	Vdc	24	12
Numero di led <i>Number of led</i>	n.	1÷6	1÷2
Temperatura ambiente max (Ta) <i>Max ambient temperature (Ta)</i>	°C	50	
Temperatura di lavoro (punto Tc) <i>Working temperature (Tc point)</i>	°C	85	
Fattore di potenza secondo EN61000-3-2 <i>Power factor according to EN61000-3-2</i>	λ	0,6	
Protezione termica <i>Thermal protection</i>		si yes	
Protezione sovraccarico <i>Overload protection</i>		si yes	
Protezione corto circuito <i>Short circuit protection</i>		Riavvio automatico Automatic restart	
Grado di Protezione IP <i>IP protection level</i>		20	
Sezione cavi di uscita <i>Output cable section</i>	mm ²	2x0,75	
Dimensioni <i>Dimensions</i>	mm	77x66x24	
Peso unitario <i>Weight</i>	g	70	
Imballo <i>Packaging</i>	pcs	10	

Alimentatori forniti con 150 cm di cavo; altri colori e lunghezze disponibili su richiesta.
Led power supply provided with 150 cm cable; other colours and cable lengths available on request.

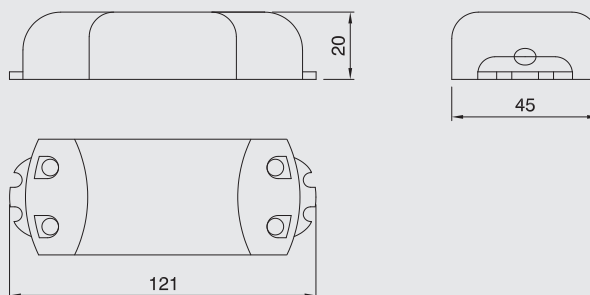


ALED A 8W-DC

Cod. 401235 ALED A 8W-DC-350mA
Cod. 401236 ALED A 8W-DC-700mA



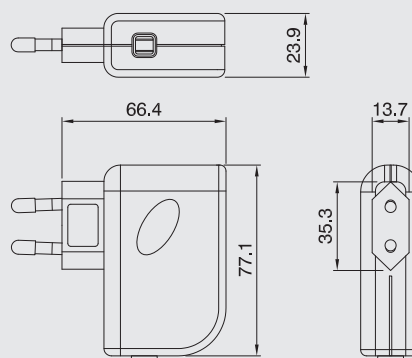
		ALED A 8W-DC	
Tensione nominale di ingresso <i>Input rated voltage</i>	Vac	220÷240	
Frequenza <i>Frequency</i>	Hz	50÷60	
Corrente di ingresso (con Pout max) <i>Input rated current (with Pout max)</i>	mA	65	
Corrente nominale di uscita (± 10 %) <i>Output rated current (± 10 %)</i>	mA	350	700
Tensione d'uscita <i>Output voltage</i>	Vdc	3÷21	3÷8,5
Tensione d'uscita massima <i>Max output voltage</i>	Vdc	24	12
Numero di led <i>Number of led</i>	n.	1÷6	1÷2
Temperatura ambiente max (Ta) <i>Max ambient temperature (Ta)</i>	°C	50	
Temperatura di lavoro (punto Tc) <i>Working temperature (Tc point)</i>	°C	85	
Fattore di potenza secondo EN61000-3-2 <i>Power factor according to EN61000-3-2</i>	λ	0,6	
Protezione termica <i>Thermal protection</i>		si yes	
Protezione sovraccarico <i>Overload protection</i>		si yes	
Protezione corto circuito <i>Short circuit protection</i>		Riavvio automatico <i>Automatic restart</i>	
Grado di Protezione IP <i>IP protection level</i>		20	
Sezione cavi di ingresso <i>Input cable section</i>	mm ²	0,75	
Sezione cavi di uscita <i>Output cable section</i>	mm ²	0,75	
Dimensioni <i>Dimensions</i>	mm	58x35x21	
Peso unitario <i>Weight</i>	g	35	
Imballo <i>Packaging</i>	pcs	10	

**ALED A 12W-DC**

Cod. 401210 ALED A 12W-DC-350MA
Cod. 401211 ALED A 12W-DC-700MA



		ALED A 12W-DC	
Tensione nominale di ingresso <i>Input rated voltage</i>	Vac	220÷240	
Frequenza <i>Frequency</i>	Hz	50÷60	
Corrente di ingresso (con Pout max) <i>Input rated current (with Pout max)</i>	mA	120	
Corrente nominale di uscita (± 10 %) <i>Output rated current (± 10 %)</i>	mA	350	700
Tensione d'uscita <i>Output voltage</i>	Vdc	2÷34	2÷8,4
Tensione d'uscita massima <i>Max output voltage</i>	Vdc	38	17
Numero di led <i>Number of led</i>	n.	1÷10	1÷4
Temperatura ambiente max (Ta) <i>Max ambient temperature (Ta)</i>	°C	50	
Temperatura di lavoro (punto Tc) <i>Working temperature (Tc point)</i>	°C	80	
Fattore di potenza secondo EN61000-3-2 <i>Power factor according to EN61000-3-2</i>	λ	0,6	
Protezione termica <i>Thermal protection</i>		si yes	
Protezione sovraccarico <i>Overload protection</i>		si yes	
Protezione corto circuito <i>Short circuit protection</i>		Riavvio automatico Automatic restart	
Grado di Protezione IP <i>IP protection level</i>		20	
Sezione cavi di ingresso <i>Input cable section</i>	mm ²	0,75	
Sezione cavi di uscita <i>Output cable section</i>	mm ²	0,75	
Dimensioni <i>Dimensions</i>	mm	121x45x20	
Peso unitario <i>Weight</i>	g	70	
Imballo <i>Packaging</i>	pcs	10	



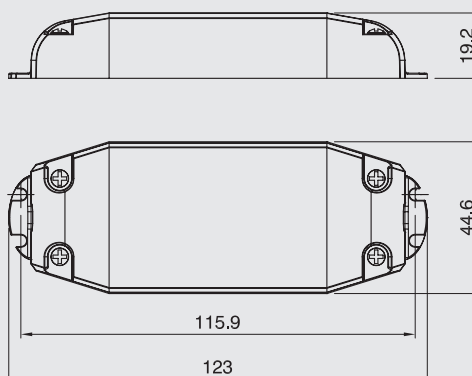
ALED A 12W-DC SP

Cod. 030419 ALED A 12W-DC-350MA SP TR
Cod. 030420 ALED A 12W-DC-700MA SP TR



		ALED A 12W-DC SP	
Tensione nominale di ingresso <i>Input rated voltage</i>	Vac	220÷240	
Frequenza <i>Frequency</i>	Hz	50÷60	
Corrente di ingresso (con Pout max) <i>Input rated current (with Pout max)</i>	mA	95	
Corrente nominale di uscita (± 10 %) <i>Output rated current (± 10 %)</i>	mA	350	700
Tensione d'uscita <i>Output voltage</i>	Vdc	2÷29	2÷16
Tensione d'uscita massima <i>Max output voltage</i>	Vdc	30	17
Numero di led <i>Number of led</i>	n.	1÷8	1÷4
Temperatura ambiente max (Ta) <i>Max ambient temperature (Ta)</i>	°C	40	
Temperatura di lavoro (punto Tc) <i>Working temperature (Tc point)</i>	°C	70	
Fattore di potenza secondo EN61000-3-2 <i>Power factor according to EN61000-3-2</i>	λ	0,6	
Protezione termica <i>Thermal protection</i>		si yes	
Protezione sovraccarico <i>Overload protection</i>		si yes	
Protezione corto circuito <i>Short circuit protection</i>		Riavvio automatico Automatic restart	
Grado di Protezione IP <i>IP protection level</i>		20	
Sezione cavi di uscita <i>Output cable section</i>	mm ²	2x0,75	
Dimensioni <i>Dimensions</i>	mm	77x66x24	
Peso unitario <i>Weight</i>	g	70	
Imballo <i>Packaging</i>	pcs	10	

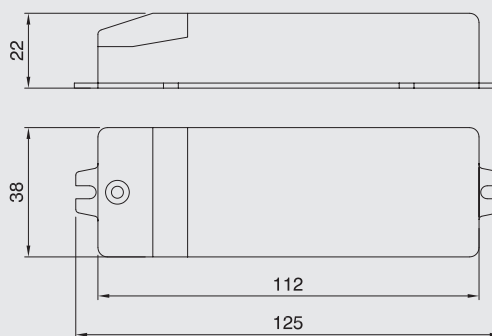
Alimentatori forniti con 150 cm di cavo; altri colori e lunghezze disponibili su richiesta.
Led power supply provided with 150 cm cable; other colours and cable lengths available on request.

**ALED A 15W-DC**

Cod. 401287 ALED A 15W-DC-700MA LARGE
Cod. 401288 ALED A 15W-DC-350MA LARGE



		ALED A 15W-DC	
Tensione nominale di ingresso <i>Input rated voltage</i>	Vac	220÷240	
Frequenza <i>Frequency</i>	Hz	50÷60	
Corrente di ingresso (con Pout max) <i>Input rated current (with Pout max)</i>	mA	75	
Corrente nominale di uscita (± 10 %) <i>Output rated current (± 10 %)</i>	mA	350	700
Tensione d'uscita <i>Output voltage</i>	Vdc	23÷42	11,5÷21
Tensione d'uscita massima <i>Max output voltage</i>	Vdc	46	25
Numero di led <i>Number of led</i>	n.	6÷12	3÷6
Temperatura ambiente max (Ta) <i>Max ambient temperature (Ta)</i>	°C	45	
Temperatura di lavoro (punto Tc) <i>Working temperature (Tc point)</i>	°C	80	
Fattore di potenza secondo EN61000-3-2 <i>Power factor according to EN61000-3-2</i>	λ	>0,5	
Protezione termica <i>Thermal protection</i>		si yes	
Protezione sovraccarico <i>Overload protection</i>		si yes	
Protezione corto circuito <i>Short circuit protection</i>		Riavvio automatico Automatic restart	
Grado di Protezione IP <i>IP protection level</i>		20	
Sezione cavi di ingresso <i>Input cable section</i>	mm ²	0,75	
Sezione cavi di uscita <i>Output cable section</i>	mm ²	0,75	
Dimensioni <i>Dimensions</i>	mm	123x45x19	
Peso unitario <i>Weight</i>	g	69	
Imballo <i>Packaging</i>	pcs	10	

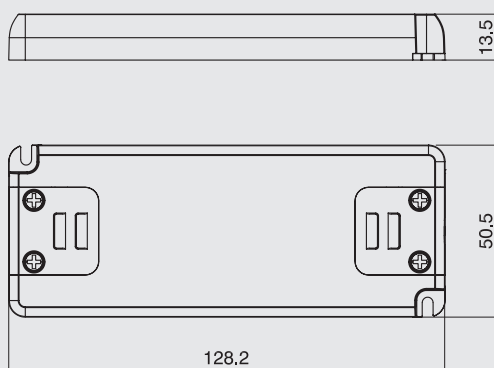

ALED A 17W-DC

Cod. 401232 ALED A 17W-DC-350MA
Cod. 401267 ALED A 17W-DC-500MA
Cod. 401231 ALED A 17W-DC-700MA



ALED A 17W-DC

		ALED A 17W-DC		
Tensione nominale di ingresso <i>Input rated voltage</i>	Vac	220÷240		
Frequenza <i>Frequency</i>	Hz	50÷60		
Corrente di ingresso (con Pout max) <i>Input rated current (with Pout max)</i>	mA	120	150	130
Corrente nominale di uscita (± 10 %) <i>Output rated current (± 10 %)</i>	mA	350	500	700
Tensione d'uscita <i>Output voltage</i>	Vdc	6÷46	3÷33	3÷24
Tensione d'uscita massima <i>Max output voltage</i>	Vdc	50	35	30
Numero di led <i>Number of led</i>	n.	2÷12	1÷8	1÷6
Temperatura ambiente max (Ta) <i>Max ambient temperature (Ta)</i>	°C	50		
Temperatura di lavoro (punto Tc) <i>Working temperature (Tc point)</i>	°C	75		
Fattore di potenza secondo EN61000-3-2 <i>Power factor according to EN61000-3-2</i>	λ	0,6		
Protezione termica <i>Thermal protection</i>		si yes		
Protezione sovraccarico <i>Overload protection</i>		si yes		
Protezione corto circuito <i>Short circuit protection</i>		Riavvio automatico <i>Automatic restart</i>		
Grado di Protezione IP <i>IP protection level</i>		20		
Sezione cavi di ingresso <i>Input cable section</i>	mm ²	0,75		
Sezione cavi di uscita <i>Output cable section</i>	mm ²	0,75		
Dimensioni <i>Dimensions</i>	mm	125x38x22		
Peso unitario <i>Weight</i>	g	76		
Imballo <i>Packaging</i>	pcs	10		

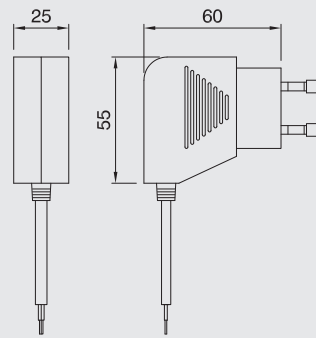


ALED A 15W-DC

Cod. 401293 ALED A 15W-DC-350MA FLAT
Cod. 401294 ALED A 15W-DC-700MA FLAT



		ALED A 15W-DC	
Tensione nominale di ingresso <i>Input rated voltage</i>	Vac	220÷240	
Frequenza <i>Frequency</i>	Hz	50÷60	
Corrente di ingresso (con Pout max) <i>Input rated current (with Pout max)</i>	mA	75	
Corrente nominale di uscita (± 10 %) <i>Output rated current (± 10 %)</i>	mA	350	700
Tensione d'uscita <i>Output voltage</i>	Vdc	20÷43	11÷21
Tensione d'uscita massima <i>Max output voltage</i>	Vdc	46	24
Numero di led <i>Number of led</i>	n.	6÷12	3÷6
Temperatura ambiente max (Ta) <i>Max ambient temperature (Ta)</i>	°C	45	
Temperatura di lavoro (punto Tc) <i>Working temperature (Tc point)</i>	°C	75	
Fattore di potenza secondo EN61000-3-2 <i>Power factor according to EN61000-3-2</i>	λ	>0,5	
Protezione termica <i>Thermal protection</i>		si yes	
Protezione sovraccarico <i>Overload protection</i>		si yes	
Protezione corto circuito <i>Short circuit protection</i>		Riavvio automatico Automatic restart	
Grado di Protezione IP <i>IP protection level</i>		20	
Sezione cavi di ingresso <i>Input cable section</i>	mm ²	0,75	
Sezione cavi di uscita <i>Output cable section</i>	mm ²	0,75	
Dimensioni <i>Dimensions</i>	mm	128x50x14	
Peso unitario <i>Weight</i>	g	75	
Imballo <i>Packaging</i>	pcs	10	



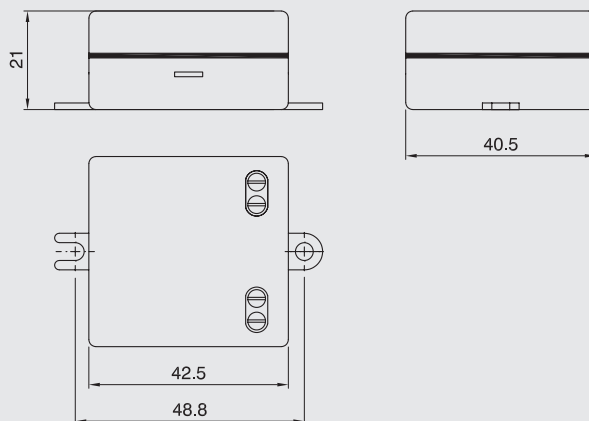
ALED V 5W-DC-12 SP

Cod. 401156 ALED V 5W-DC-12V SP



		ALED V 5W-DC-12 SP
Tensione nominale di ingresso <i>Input rated voltage</i>	Vac	220÷240
Frequenza <i>Frequency</i>	Hz	50÷60
Corrente di ingresso (con Pout max) <i>Input Rated current (with Pout max)</i>	mA	55
Tensione d'uscita (± 10 %) <i>Output Voltage (± 10 %)</i>	Vdc	12
Corrente nominale di uscita <i>Output rated current</i>	A	0,425
Temperatura ambiente max (Ta) <i>Max ambient temperature (Ta)</i>	°C	35
Temperatura di lavoro (punto Tc) <i>Working temperature (Tc point)</i>	°C	60
Fattore di potenza secondo EN61000-3-2 <i>Power factor according to EN61000-3-2</i>	λ	0,6
Protezione termica <i>Thermal protection</i>		si yes
Protezione sovraccarico <i>Overload protection</i>		si yes
Protezione corto circuito <i>Short circuit protection</i>		Riavvio automatico <i>Automatic restart</i>
Grado di Protezione IP <i>IP protection level</i>		20
Sezione cavi di uscita <i>Output cable section</i>	mm ²	2x0,75 x 2m
Dimensioni <i>Dimensions</i>	mm	60x55x25
Peso unitario <i>Weight</i>	g	108
Imballo <i>Packaging</i>	pcs	10

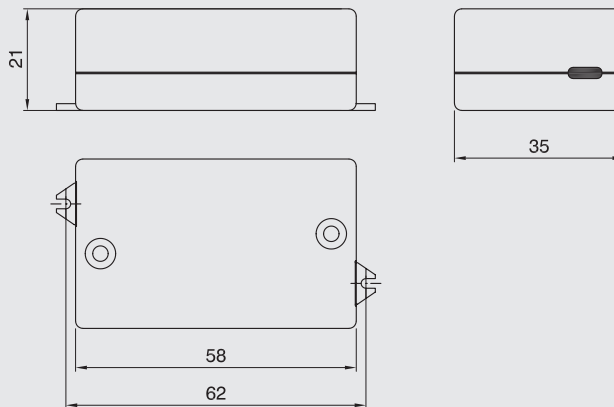
Alimentatori forniti con 200 cm di cavo.
Led power supply provided with 200 cm cable.

**ALED V 6W-DC**

Cod. 401243 ALED V 6W-DC-24V Q
Cod. 401244 ALED V 6W-DC-12V Q



		ALED V 6W-DC	
Tensione nominale di ingresso <i>Input rated voltage</i>	Vac	220÷240	
Frequenza <i>Frequency</i>	Hz	50÷60	
Corrente di ingresso (con Pout max) <i>Input rated current (with Pout max)</i>	mA	65	
Corrente nominale di uscita (± 10 %) <i>Output rated current (± 10 %)</i>	mA	300	600
Tensione d'uscita <i>Output voltage</i>	Vdc	24	12
Temperatura ambiente max (Ta) <i>Max ambient temperature (Ta)</i>	°C	50	
Temperatura di lavoro (punto Tc) <i>Working temperature (Tc point)</i>	°C	85	
Fattore di potenza secondo EN61000-3-2 <i>Power factor according to EN61000-3-2</i>	λ	0,6	
Protezione termica <i>Thermal protection</i>		si yes	
Protezione sovraccarico <i>Overload protection</i>		si yes	
Protezione corto circuito <i>Short circuit protection</i>		Riavvio automatico Automatic restart	
Grado di Protezione IP <i>IP protection level</i>		20	
Sezione cavi di ingresso <i>Input cable section</i>	mm ²	0,75	
Sezione cavi di uscita <i>Output cable section</i>	mm ²	0,75	
Dimensioni <i>Dimensions</i>	mm	42,5x41x21	
Peso unitario <i>Weight</i>	g	75	
Imballo <i>Packaging</i>	pcs	10	

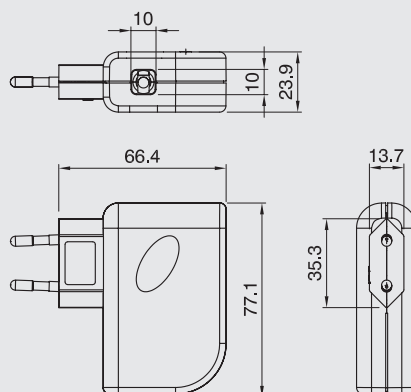


ALED V 8W-DC

Cod. 401235 ALED V 8W-DC-24V
Cod. 401236 ALED V 8W-DC-12V



		ALED V 8W-DC	
Tensione nominale di ingresso <i>Input rated voltage</i>	Vac	220÷240	
Frequenza <i>Frequency</i>	Hz	50÷60	
Corrente di ingresso (con Pout max) <i>Input rated current (with Pout max)</i>	mA	65	
Corrente nominale di uscita (± 10 %) <i>Output rated current (± 10 %)</i>	mA	350	700
Tensione d'uscita <i>Output voltage</i>	Vdc	24	12
Temperatura ambiente max (Ta) <i>Max ambient temperature (Ta)</i>	°C	50	
Temperatura di lavoro (punto Tc) <i>Working temperature (Tc point)</i>	°C	85	
Fattore di potenza secondo EN61000-3-2 <i>Power factor according to EN61000-3-2</i>	λ	0,6	
Protezione termica <i>Thermal protection</i>		si yes	
Protezione sovraccarico <i>Overload protection</i>		si yes	
Protezione corto circuito <i>Short circuit protection</i>		Riavvio automatico Automatic restart	
Grado di Protezione IP <i>IP protection level</i>		20	
Sezione cavi di ingresso <i>Input cable section</i>	mm ²	0,75	
Sezione cavi di uscita <i>Output cable section</i>	mm ²	0,75	
Dimensioni <i>Dimensions</i>	mm	58x35x21	
Peso unitario <i>Weight</i>	g	35	
Imballo <i>Packaging</i>	pcs	10	

**ALED V 12W-DC SP-JACK**

Cod. 034045 ALED V 12W 12V SP-JACK TR
 Cod. 034046 ALED V 12W 24V SP-JACK TR



		ALED V 12W-DC SP-JACK	
Tensione nominale di ingresso <i>Input rated voltage</i>	Vac	220÷240	
Frequenza <i>Frequency</i>	Hz	50÷60	
Corrente di ingresso (con Pout max) <i>Input rated current (with Pout max)</i>	mA	110	
Tensione d'uscita (± 10 %) <i>Output voltage (± 10 %)</i>	Vdc	12	24
Corrente nominale di uscita (± 10 %) <i>Output rated current (± 10 %)</i>	A	1	0,5
Temperatura ambiente max (Ta) <i>Max ambient temperature (Ta)</i>	°C	50	
Temperatura di lavoro (punto Tc) <i>Working temperature (Tc point)</i>	°C	85	
Fattore di potenza secondo EN61000-3-2 <i>Power factor according to EN61000-3-2</i>	λ	0,6	
Protezione termica <i>Thermal protection</i>		si yes	
Protezione sovraccarico <i>Overload protection</i>		si yes	
Protezione corto circuito <i>Short circuit protection</i>		Riavvio automatico Automatic restart	
Grado di Protezione IP <i>IP protection level</i>		20	
Sezione cavi di ingresso <i>Input cable section</i>	mm ²	0,75	
Dimensioni <i>Dimensions</i>	mm	77x66x24	
Peso unitario <i>Weight</i>	g	70	
Imballo <i>Packaging</i>	pcs	10	

Il cavo-jack dell'alimentatore a spina è da ordinare separatamente:

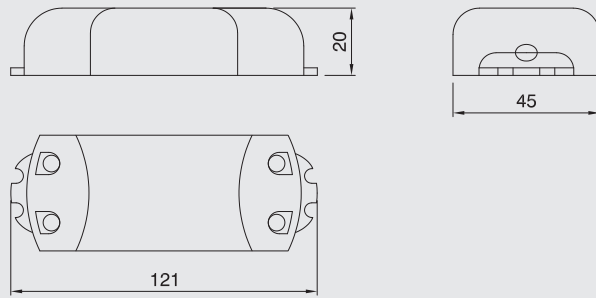
The jack-cable of the power supply is separately supplied on demand:

Cod. 034047 CAVO-JACK/275/150/TR PER ALED V 12W-DC SP

1,5 mt di cavo piatto 2x0,75 mm² trasparente con jack / 1,5 mt of flat cable 2x0,75 mm² transparent

Cod. 034048 CAVO-JACK/275/250/TR PER ALED V 12W-DC SP

2 mt di cavo piatto 2x0,75 mm² trasparente con jack / 2 mt of flat cable 2x0,75 mm² transparent

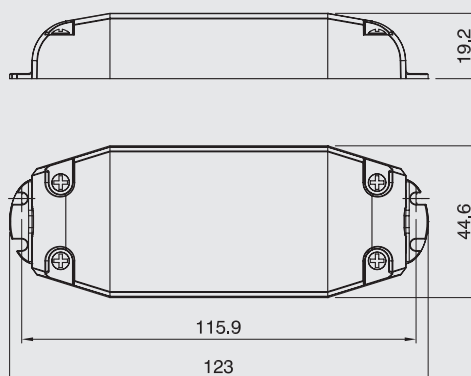


ALED V 15W-DC

Cod. 401198 ALED V 15W-DC-12V
Cod. 401158 ALED V 15W-DC-24V



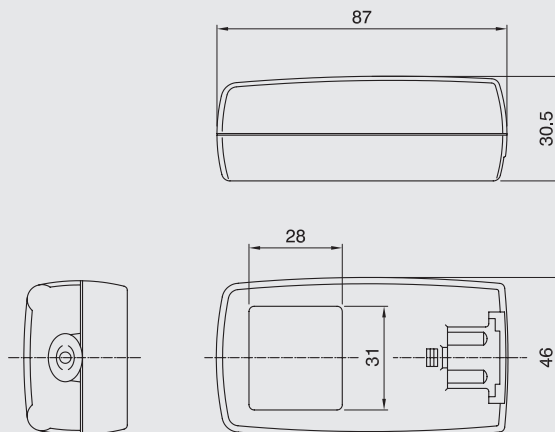
		ALED V 15W-DC	
Tensione nominale di ingresso <i>Input rated voltage</i>	Vac	220÷240	
Frequenza <i>Frequency</i>	Hz	50÷60	
Corrente di ingresso (con Pout max) <i>Input Rated current (with Pout max)</i>	mA	145	
Tensione d'uscita (± 10 %) <i>Output Voltage (± 10 %)</i>	Vdc	12	24
Corrente nominale di uscita <i>Output rated current</i>	A	1,25	0,625
Temperatura ambiente max (Ta) <i>Max ambient temperature (Ta)</i>	°C	50	
Temperatura di lavoro (punto Tc) <i>Working temperature (Tc point)</i>	°C	80	
Fattore di potenza secondo EN61000-3-2 <i>Power factor according to EN61000-3-2</i>	λ	0,6	
Protezione termica <i>Thermal protection</i>		si yes	
Protezione sovraccarico <i>Overload protection</i>		si yes	
Protezione corto circuito <i>Short circuit protection</i>		Riavvio automatico <i>Automatic restart</i>	
Grado di Protezione IP <i>IP protection level</i>		20	
Sezione cavi di ingresso <i>Input cable section</i>	mm ²	0,75	
Sezione cavi di uscita <i>Output cable section</i>	mm ²	0,75	
Dimensioni <i>Dimensions</i>	mm	121x45x20	
Peso unitario <i>Weight</i>	g	65	
Imballo <i>Packaging</i>	pcs	10	

**ALED V 15W-DC**

Cod. 401285 ALED V 15W-DC-24V LARGE
Cod. 401291 ALED V 15W-DC-12V LARGE



		ALED V 15W-DC	
Tensione nominale di ingresso <i>Input rated voltage</i>	Vac	220÷240	
Frequenza <i>Frequency</i>	Hz	50÷60	
Corrente di ingresso (con Pout max) <i>Input Rated current (with Pout max)</i>	mA	75	
Tensione d'uscita (± 5 %) <i>Output Voltage (± 5 %)</i>	Vdc	12	24
Corrente nominale di uscita <i>Output rated current</i>	A	1,25	0,625
Temperatura ambiente max (Ta) <i>Max ambient temperature (Ta)</i>	°C	45	
Temperatura di lavoro (punto Tc) <i>Working temperature (Tc point)</i>	°C	80	
Fattore di potenza secondo EN61000-3-2 <i>Power factor according to EN61000-3-2</i>	λ	>0,75	
Protezione termica <i>Thermal protection</i>		si yes	
Protezione sovraccarico <i>Overload protection</i>		si yes	
Protezione corto circuito <i>Short circuit protection</i>		Riavvio automatico Automatic restart	
Grado di Protezione IP <i>IP protection level</i>		20	
Sezione cavi di ingresso <i>Input cable section</i>	mm ²	0,75	
Sezione cavi di uscita <i>Output cable section</i>	mm ²	0,75	
Dimensioni <i>Dimensions</i>	mm	123x45x19	
Peso unitario <i>Weight</i>	g	69	
Imballo <i>Packaging</i>	pcs	10	



ALED V 15W-DC-24V SP

- Cod. 401249** ALED V 15W-DC-24V SP NERO
- Cod. 401250** SPINA UL PER ALED V 15W-DC-24V
- Cod. 401251** SPINA UK PER ALED V 15W-DC-24V
- Cod. 401252** CAVO 3mt CON JACK PER ALED V 15W-DC-24V
- Cod. 401253** SPINA EU PER ALED V 15W-DC-24V



		ALED V 15W-DC-24V SP
Tensione nominale di ingresso <i>Input rated voltage</i>	Vac	100÷240
Frequenza <i>Frequency</i>	Hz	50÷60
Corrente di ingresso (con Pout max) <i>Input Rated current (with Pout max)</i>	mA	0,5
Tensione d'uscita (± 10 %) <i>Output Voltage (± 10 %)</i>	Vdc	24
Corrente nominale di uscita <i>Output rated current</i>	A	0,63
Temperatura ambiente max (Ta) <i>Max ambient temperature (Ta)</i>	°C	40
Temperatura di lavoro (punto Tc) <i>Working temperature (Tc point)</i>	°C	70
Fattore di potenza secondo EN61000-3-2 <i>Power factor according to EN61000-3-2</i>	λ	0,6
Protezione sovraccarico <i>Overload protection</i>		si yes
Protezione corto circuito <i>Short circuit protection</i>		Riavvio automatico Automatic restart
Grado di Protezione IP <i>IP protection level</i>		20
Sezione cavi di uscita <i>Output cable section</i>	mm ²	AWG18
Dimensioni <i>Dimensions</i>	mm	46x30,5x87
Peso unitario <i>Weight</i>	g	200



401252



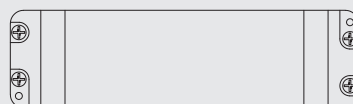
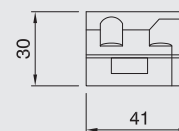
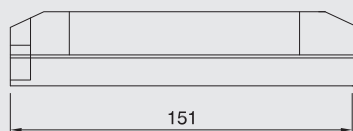
401253



401251



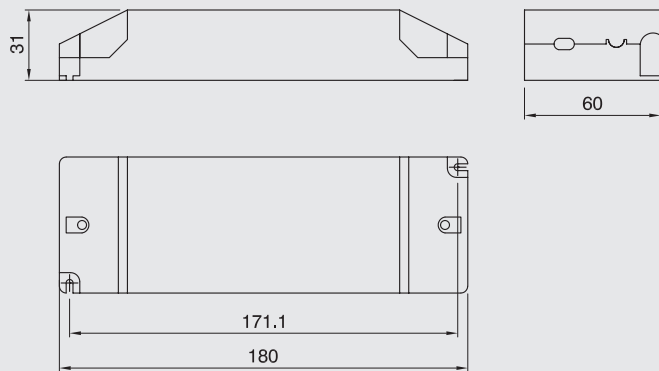
401250

**ALED V 30W-DC**

Cod. 401199 ALED V 30W-DC-12V
Cod. 401159 ALED V 30W-DC-24V



		ALED V 30W-DC	
Tensione nominale di ingresso <i>Input rated voltage</i>	Vac	220÷240	
Frequenza <i>Frequency</i>	Hz	50÷60	
Corrente di ingresso (con Pout max) <i>Input Rated current (with Pout max)</i>	mA	155	
Tensione d'uscita (± 10 %) <i>Output Voltage (± 10 %)</i>	Vdc	12	24
Corrente nominale di uscita <i>Output rated current</i>	A	2,5	12,5
Temperatura ambiente max (Ta) <i>Max ambient temperature (Ta)</i>	°C	45	
Temperatura di lavoro (punto Tc) <i>Working temperature (Tc point)</i>	°C	80	
Fattore di potenza secondo EN61000-3-2 <i>Power factor according to EN61000-3-2</i>	λ	> 0,9	
Protezione termica <i>Thermal protection</i>		si yes	
Protezione sovraccarico <i>Overload protection</i>		si yes	
Protezione corto circuito <i>Short circuit protection</i>		Riavvio automatico Automatic restart	
Grado di Protezione IP <i>IP protection level</i>		20	
Sezione cavi di ingresso <i>Input cable section</i>	mm ²	0,75	
Sezione cavi di uscita <i>Output cable section</i>	mm ²	0,75	
Dimensioni <i>Dimensions</i>	mm	151x41x30	
Peso unitario <i>Weight</i>	g	155	
Imballo <i>Packaging</i>	pcs	10	

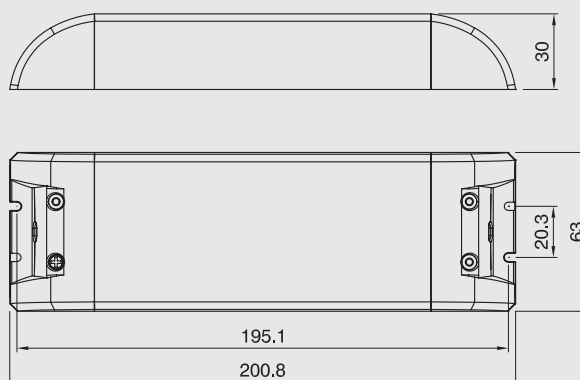


ALED V 75W-DC-24V WR

Cod. 401277 ALED V 75W-DC-24V WR



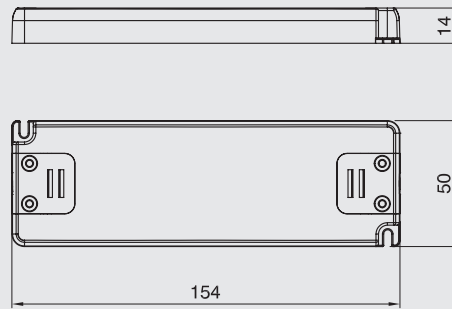
		ALED V 75W-DC-24V WR	
Tensione nominale di ingresso <i>Input rated voltage</i>	Vac		100÷240
Frequenza <i>Frequency</i>	Hz		50÷60
Corrente di ingresso (con Pout max) <i>Input rated current (with Pout max)</i>	mA		900÷380
Corrente nominale di uscita <i>Output rated current</i>	A		3,1
Tensione d'uscita (± 10 %) <i>Output voltage (± 10 %)</i>	Vdc		24
Temperatura ambiente max (Ta) <i>Max ambient temperature (Ta)</i>	°C		-20 ÷ 40 (100V ÷ 110V) -20 ÷ 50 (120V ÷ 240V)
Temperatura di lavoro (punto Tc) <i>Working temperature (Tc point)</i>	°C		80
Fattore di potenza secondo EN61000-3-2 <i>Power factor according to EN61000-3-2</i>	λ		0,95
Protezione termica <i>Thermal protection</i>			si yes
Protezione sovraccarico <i>Overload protection</i>			si yes
Protezione corto circuito <i>Short circuit protection</i>			Riavvio automatico Automatic restart
Grado di Protezione IP <i>IP protection level</i>			20
Sezione cavi di ingresso <i>Input cable section</i>	mm ²		0,75
Sezione cavi di uscita <i>Output cable section</i>	mm ²		0,75
Dimensioni <i>Dimensions</i>	mm		180x60x31
Peso unitario <i>Weight</i>	g		330
Imballo <i>Packaging</i>	pcs		10

**ALED V 75W-DC**

Cod. 401289 ALED V 75W-DC-24V LARGE
Cod. 401290 ALED V 75W-DC-12V LARGE



		ALED V 75W-DC	
Tensione nominale di ingresso <i>Input rated voltage</i>	Vac	220÷240	
Frequenza <i>Frequency</i>	Hz	50÷60	
Corrente di ingresso (con Pout max) <i>Input rated current (with Pout max)</i>	mA	375	
Corrente nominale di uscita (± 5 %) <i>Output rated current (± 5 %)</i>	mA	12	24
Tensione d'uscita <i>Output voltage</i>	Vdc	6,25	3,12
Temperatura ambiente max (Ta) <i>Max ambient temperature (Ta)</i>	°C	45	
Temperatura di lavoro (punto Tc) <i>Working temperature (Tc point)</i>	°C	80	
Fattore di potenza secondo EN61000-3-2 <i>Power factor according to EN61000-3-2</i>	λ	>0,9	
Protezione termica <i>Thermal protection</i>		si yes	
Protezione sovraccarico <i>Overload protection</i>		si yes	
Protezione corto circuito <i>Short circuit protection</i>		Riavvio automatico Automatic restart	
Grado di Protezione IP <i>IP protection level</i>		20	
Sezione cavi di ingresso <i>Input cable section</i>	mm ²	0,75	
Sezione cavi di uscita <i>Output cable section</i>	mm ²	0,75	
Dimensioni <i>Dimensions</i>	mm	200x63x30	
Peso unitario <i>Weight</i>	g	312	
Imballo <i>Packaging</i>	pcs	10	

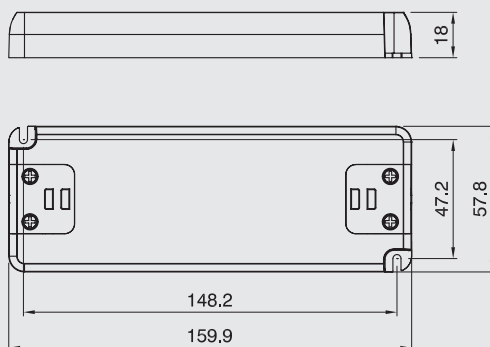


ALED V 20W-DC

Cod. 401295 ALED V 20W-DC-12V FLAT
Cod. 401296 ALED V 20W-DC-24V FLAT



		ALED V 20W-DC	
Tensione nominale di ingresso <i>Input rated voltage</i>	Vac	220÷240	
Frequenza <i>Frequency</i>	Hz	50÷60	
Corrente di ingresso (con Pout max) <i>Input rated current (with Pout max)</i>	mA	100	
Corrente nominale di uscita (± 5 %) <i>Output rated current (± 5 %)</i>	mA	12	24
Tensione d'uscita <i>Output voltage</i>	Vdc	1,67	0,84
Temperatura ambiente max (Ta) <i>Max ambient temperature (Ta)</i>	°C	45	
Temperatura di lavoro (punto Tc) <i>Working temperature (Tc point)</i>	°C	80	
Fattore di potenza secondo EN61000-3-2 <i>Power factor according to EN61000-3-2</i>	λ	>0,5	
Protezione termica <i>Thermal protection</i>		si yes	
Protezione sovraccarico <i>Overload protection</i>		si yes	
Protezione corto circuito <i>Short circuit protection</i>		Riavvio automatico Automatic restart	
Grado di Protezione IP <i>IP protection level</i>		20	
Sezione cavi di ingresso <i>Input cable section</i>	mm ²	0,75	
Sezione cavi di uscita <i>Output cable section</i>	mm ²	0,75	
Dimensioni <i>Dimensions</i>	mm	154x50x14	
Peso unitario <i>Weight</i>	g	110	
Imballo <i>Packaging</i>	pcs	10	

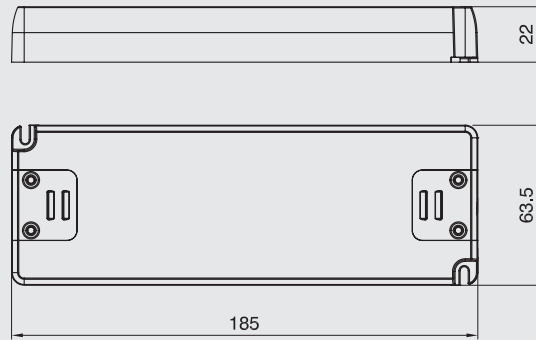


ALED V 30W-DC

Cod. 401286 ALED V 30W-DC-24V FLAT
Cod. 401292 ALED V 30W-DC-12V FLAT



		ALED V 30W-DC	
Tensione nominale di ingresso <i>Input rated voltage</i>	Vac	220÷240	
Frequenza <i>Frequency</i>	Hz	50÷60	
Corrente di ingresso (con Pout max) <i>Input rated current (with Pout max)</i>	mA	150	
Corrente nominale di uscita (± 5 %) <i>Output rated current (± 5 %)</i>	mA	12	24
Tensione d'uscita <i>Output voltage</i>	Vdc	2,5	1,25
Temperatura ambiente max (Ta) <i>Max ambient temperature (Ta)</i>	°C	45	
Temperatura di lavoro (punto Tc) <i>Working temperature (Tc point)</i>	°C	80	
Fattore di potenza secondo EN61000-3-2 <i>Power factor according to EN61000-3-2</i>	λ	>0,9	
Protezione termica <i>Thermal protection</i>		si yes	
Protezione sovraccarico <i>Overload protection</i>		si yes	
Protezione corto circuito <i>Short circuit protection</i>		Riavvio automatico Automatic restart	
Grado di Protezione IP <i>IP protection level</i>		20	
Sezione cavi di ingresso <i>Input cable section</i>	mm ²	0,75	
Sezione cavi di uscita <i>Output cable section</i>	mm ²	0,75	
Dimensioni <i>Dimensions</i>	mm	159x59x18	
Peso unitario <i>Weight</i>	g	157	
Imballo <i>Packaging</i>	pcs	10	

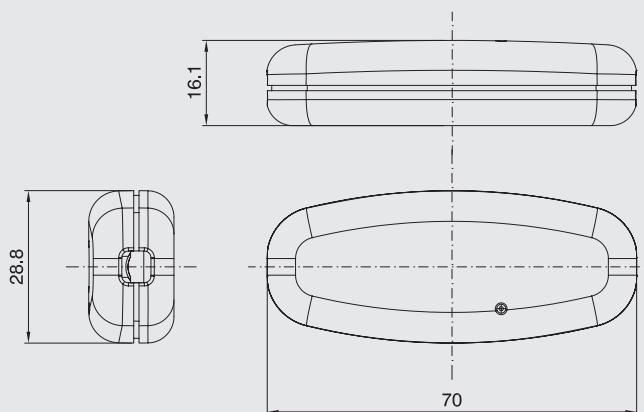


ALED V 50W-DC

Cod. 401297 ALED V 50W-DC-12V FLAT
Cod. 401298 ALED V 50W-DC- 24V FLAT



		ALED V 50W-DC	
Tensione nominale di ingresso <i>Input rated voltage</i>	Vac	220÷240	
Frequenza <i>Frequency</i>	Hz	50÷60	
Corrente di ingresso (con Pout max) <i>Input rated current (with Pout max)</i>	mA	250	
Corrente nominale di uscita (± 5 %) <i>Output rated current (± 5 %)</i>	mA	12	24
Tensione d'uscita <i>Output voltage</i>	Vdc	4,17	2,08
Temperatura ambiente max (Ta) <i>Max ambient temperature (Ta)</i>	°C	45	
Temperatura di lavoro (punto Tc) <i>Working temperature (Tc point)</i>	°C	80	
Fattore di potenza secondo EN61000-3-2 <i>Power factor according to EN61000-3-2</i>	λ	>0,9	
Protezione termica <i>Thermal protection</i>		si yes	
Protezione sovraccarico <i>Overload protection</i>		si yes	
Protezione corto circuito <i>Short circuit protection</i>		Riavvio automatico Automatic restart	
Grado di Protezione IP <i>IP protection level</i>		20	
Sezione cavi di ingresso <i>Input cable section</i>	mm ²	0,75	
Sezione cavi di uscita <i>Output cable section</i>	mm ²	0,75	
Dimensioni <i>Dimensions</i>	mm	185x64x22	
Peso unitario <i>Weight</i>	g	245	
Imballo <i>Packaging</i>	pcs	10	

**ALED 1002 MONO I**

Cod. 030403 ALED 1002V-350I-NE
Cod. 030613 ALED 1002V-700I-NE



		ALED 1002 MONO I			
		350		700	
Corrente nominale <i>Rated current</i>	mA				
Tensione nominale <i>Rated voltage</i>	Vac/dc Vdc	12	24	12	24
Potenza massima <i>Max power</i>	W	4,2	8,4	8,4	16,8
N. massimo led <i>Max number of led</i>	n.	3	6	3	6
Temperatura di lavoro <i>Working temperature</i>	°C	0-40			
Sezione cavi di ingresso <i>Input cable section</i>	mm ²	1,5			
Dimensioni <i>Dimensions</i>	mm	70x28,8x16,5			
Peso unitario <i>Weight</i>	g	34			
Imballo <i>Packaging</i>	pcs	10			

Alimentatore a corrente costante con morsetti a vite per pilotaggio di moduli LED Arditi a corrente costante CCM. Può essere alimentato sia in tensione continua (alimentatori Arditi CVM) sia in tensione alternata (trasformatori a bassa tensione 12Va.c.).

Constant current power supply with terminal blocks to drive Arditi CCM constant current LED modules.

Power supply can be driven by constant voltage (Arditi CVM power supplies) and alternate voltage (low voltage transformers 12Va.c.).

Tabella di selezione alimentatori-moduli / Power supplies-modules selection chart

CCM 350mA	MLED/ 0A/01	MLED/ 0B/01	MLED/ 0B/01/.../D	MLED/ 0B/04/.../D	MLED/ 0B-M/04/.../D	MLED/ 0C/03	MLED/ 0C/03/.../D	MLED/ 0T/09/.../D	pag./page
401187-800516 ALED A 3W	3	3	3			1	1		78-79
031833 ALED A 3W SP	3	3	3			1	1		80
401243 ALED A 6W Q	6	6	6	1	1	2	2		81
800530 ALED A 6W 500mA			3				1		82
031586 ALED A 6W SP	6	6	6	1	1	2	2		83
401235 ALED A 8W	6	6	6	1	1	2	2		84
401210 ALED A 12W	10	10	10	2	2	3	3	1	85
030419 ALED A 12W SP	8	8	8	2	2	2	2		86
401288-401293 ALED A 15W	12	12	12	3	3	4	4	1	87 e 89
401232 ALED A 17W	12	12	12	3	3	4	4	1	88
401267 ALED A 17W 500mA	8	8	8	2	2	2	2		88
030403 ALED 1002V	8	8	8	1	1	2	2		103

CCM 700mA	MLED/ 0C/03/.../DL	MLED/ 0B/01/.../D	pag./page
401188 ALED A 3W	1	1	78
032027 ALED A 3W SP	1	1	80
401244 ALED A 6W Q		2	81
800530 ALED A 6W 500mA		3	82
031589 ALED A 6W SP		2	83
401236 ALED A 8W		2	84
401211 ALED A 12W	1	4	85
030420 ALED A 12W SP	1	4	86
401287-401294 ALED A 15W	2	6	87 e 89
401231 ALED A 17W	2	6	88
401267 ALED A 17W 500mA	2	8	88
030613 ALED 1002V	2	6	103

CVM 12V	MLED/ 0AV/01/4X-XX	MLED/ 0AV/01/5X-XX	MLED/ 0BV/01/9X-XX	MLED/ 0CV/03/11X-XX	MLED/ 0M/18 12V	pag./page
401156 ALED V 5W	3	9				90
401244 ALED V 6W Q	4	12	4	1	1	91
401236 ALED V 8W	5	16	5	1	1	92
034045 ALED V 12W SP	8	24	8	2	2	93
401198-401291 ALED V 15W	10	30	10	3	2	94 e 95
401295 ALED V 20W	13	40	13	4	3	100
401199-401292 ALED V 30W	20	60	20	6	5	97 e 101
401297 ALED V 50W	33	100	33	11	8	102
401290 ALED V 75W	50	150	150	16	12	99

CVM 24V	MLED/ 0AV/01/4X-XX	MLED/ 0BV/01/9X-XX	MLED/ 0CV/03/11X-XX	MLED/ 0DRV/06	MLED/ 0M/18 24V	MLED/ 0M/15	pag./page
401243 ALED V 6W Q	4	4	1		1	4	90
401235 ALED V 8W	5	5	1	1	1	5	91
034046 ALED V 12W SP	8	8	2	1	2	8	92
401158-401285 ALED V 15W	10	10	3	2	2	10	93
401249 ALED V 15W SP	10	10	3	2	2	10	94 e 95
401296 ALED V 20W	13	13	4	2	3	13	100
401159-401286 ALED V 30W	20	20	6	4	5	20	97 e 101
401298 ALED V 50W	33	33	11	6	8	33	102
401277-401289 ALED V 75W	50	50	16	10	12	50	99

