



::DRIVER / DMX::

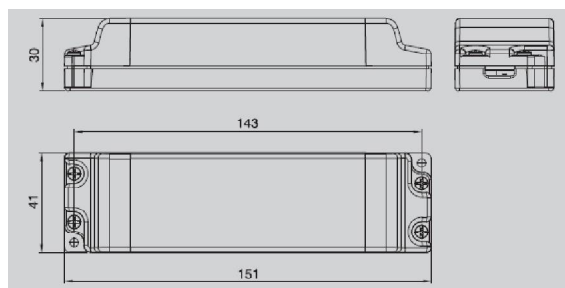




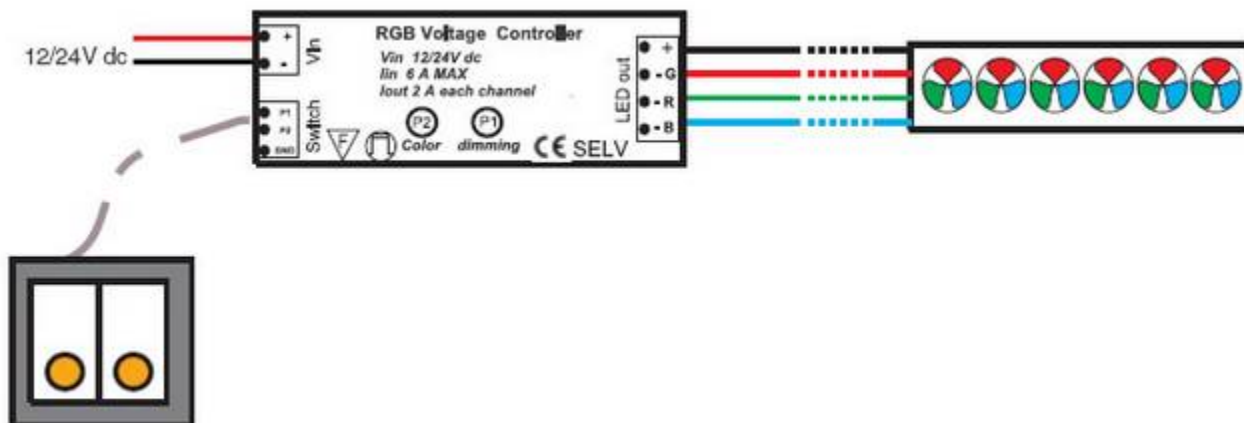
::DRIVER RGB::

(STRIP ET FLEXIBLE LED)

Driver RGB 3X2A 12/24V avec 2 boutons poussoirs (TENSION CONSTANTE)



>ENTREES:	12-24V DC
>SORTIES:	3X2A RGB
Bouton Poussoir 1 :	1 Pression courte = ON/OFF 1 Pression longue= DIMMER
Bouton Poussoir 2 :	1 Pression courte = variation de la couleur 1 Pression très longue = variation auto de la couleur.



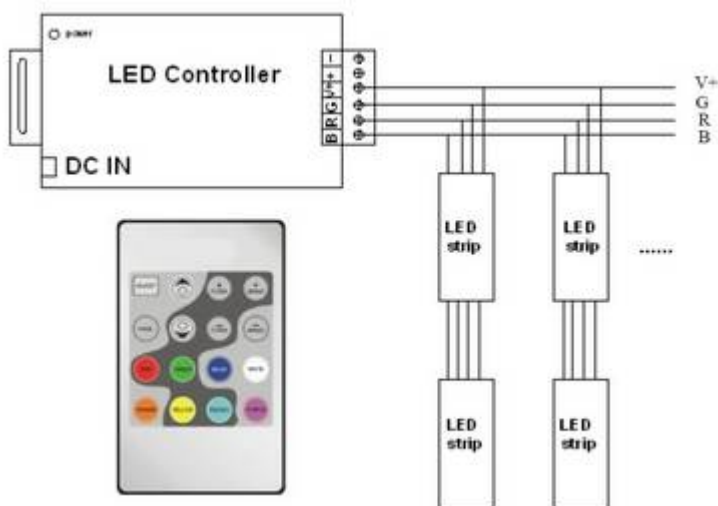
Compatible avec les boutons poussoirs NIKO / LEGRAND

REF	DESCRIPTION
A_RGBCTRL2BP	DRIVER RGB 3X2A 12/24VDC 2 PUSH BUTTON

Driver RGB 3X5A 12VDC avec télécommande RF low cost WIRELESS



- >ENTREES: 12-24VDC
- >SORTIES: 3X5A TENSION CONSTANTE
- 8 MODES 8 TOUCHES COULEUR



REF	DESCRIPTION
H_RGBREMCTRLRF	DRIVER RGB 3X5A RF LC

DRIVER RGB 4X6A 12-24VDC DMX / Multi-fonctions



ITEM: DRIVER RGB DMX / STANDALONE / DIMMER

PRODUCT REFERENCE: LINEARDRIVE 4X6A

INPUT VOLTAGE: DC 12-24V

DMX: 1 entrée et 1 sortie DMX 512 avec borniers

OUTPUT AMPERE: 4x6A 288W / 12VDC 720W /24VDC

Driver RGB avec commandes :

- >Standalone : touches sur le boîtier.
- >Entrée externe : avec un bouton poussoir.
- >DMX 512 / dali : Entrée et sortie.
- >Entrée 0-10V pour dimmer les quatre sorties ensemble.
- >Sorties programmable par groupes (ex : 2 sorties blanc chaud et 2 sorties blanc froid)

RGB / RGBW (pastel) /RGBAmbre / RGBB / CCWW / WWWW

DIMENSIONS : 153X50X23mm



REF

DESCRIPTION

O_RGBDMXCLD720

Driver rgb multi-fonctions 4X6A 12-24VDC

Carte d'interface RGB 3X10A 12-24VDC DMX



ITEM: DRIVER RGB DMX

PRODUCT REFERENCE: MLI

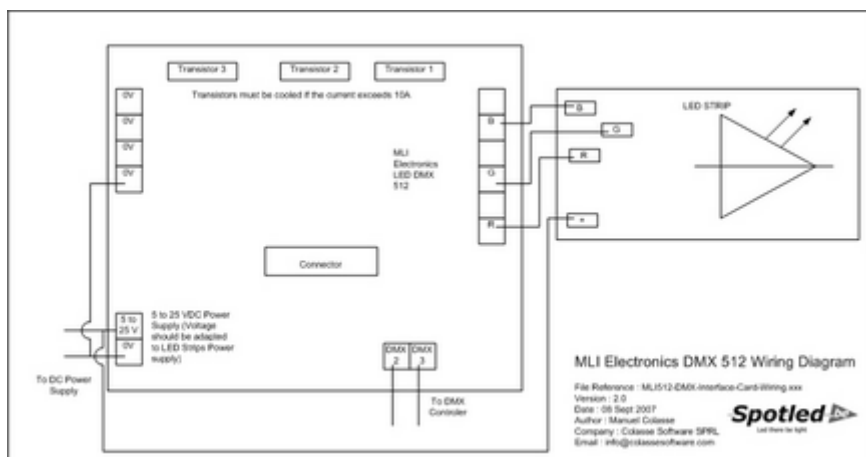
INPUT VOLTAGE: DC 5-30V

DMX: 1 entrée et 1 sortie DMX 512 avec borniers

OUTPUT AMPERE: 3x10A (sans refroidissement) ou 3x25A (avec puis de refroidissement)

360W / 12VDC 700W /24VDC

Terminateur en fin de boucle DMX

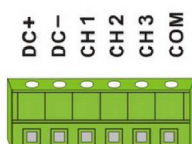


REF

DESCRIPTION

M_RGBDMXINTXNC	MLI 512 DMX CPU WHIT XLR 10A WHITOUT COOLING V2
M_RGBDMXINTXWC	MLI 512 DMX CPU WHIT XLR 25A WHIT COOLING V2
M_RGBDMXINTSNC	MLI 512 DMX CPU WHIT SCREW CONNECTORS 10A WHITOUT COOLING V2
M_RGBDMXINTSWC	MLI 512 DMX CPU WHIT SCREW CONNECTORS 25A WHIT COOLING V2

DRIVER RGB DMX/AUTONOME 3X4A 12-24VDC



ITEM: DRIVER RGB DMX / AUTONOME

INPUT VOLTAGE: DC 12-24V

DMX: 1 entrée et 1 sortie DMX 512 avec XLR et RJ45

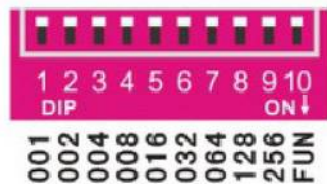
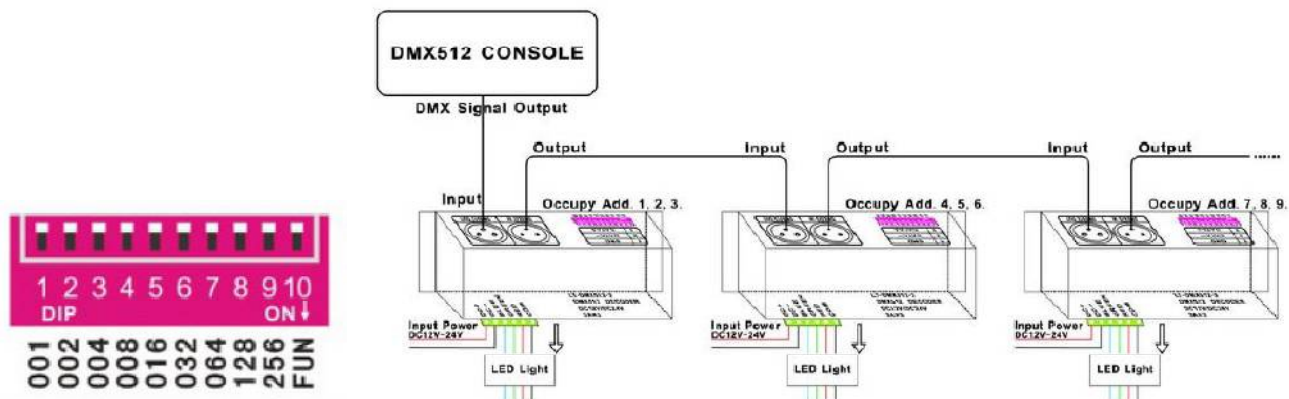
OUTPUT AMPERE: 3x4A 144W / 12VDC 288W / 24VDC **COMMON ANODE +**

Driver RGB avec commandes :

>Standalone :7 couleurs fixe / fade 7 vitesses

>DMX 512 Entrée et sortie. Fourni avec 2 fiches XLR

DIMENSIONS : 185X85X59mm



REF	DESCRIPTION
-----	-------------

Y_RGBDMXIVD288

Driver rgb DMX AUTONOME 3X4A 12-24VDC

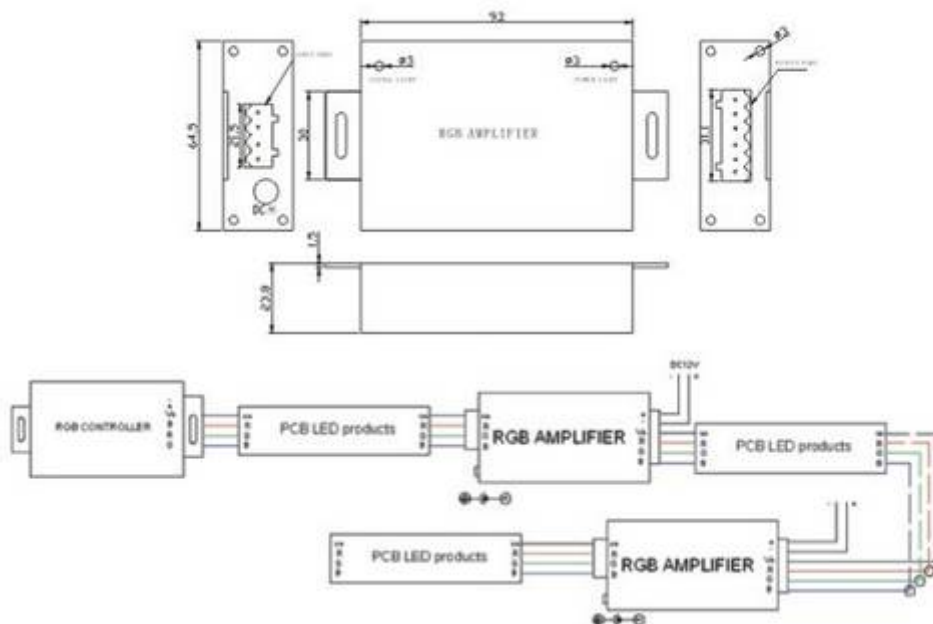
REPETITEUR 3X4A 12-24VDC



INPUT VOLTAGE: DC 12-24V

OUTPUT AMPERE: 3x4A 144W / 12VDC 288W / 24VDC **COMMON ANODE +**

DIMENSIONS : 105X65X25mm



REF

DESCRIPTION

REPETITEUR RGB 3X4A 12-24VDC

DRIVER RGB	12VDC	24VDC	242 LED RGB 24VDC	150 LED RGB	300 LED RGB	15 LED RGB 24VDC
			 60W	 27W	 54W	 4.32W
H_RGBREMCTRLRF 	180W	360W	MAX 6 PIECES	MAX 3 PIECES	MAX 9 PIECES	MAX 80 PIECES
I_RGBCTRL2PUBU 	72W	144W	MAX 2 PIECES	MAX 2 PIECES	MAX 3 PIECES	MAX 30 PIECES
O_RGBDMXCLD180 	54W	108W	MAX 1 PIECE	MAX 1 PIECES	MAX 2 PIECES	MAX 25PIECES
O_RGBDMXCLD720 	216W	432W	MAX 7 PIECES	MAX 8 PIECES	MAX 8 PIECES	MAX 100 PIECES
M_RGBDMXINTSNC 	360W	720W	MAX 12 PIECES	MAX 4 PIECES	MAX 20 PIECES	MAX 160 PIECES
Y_RGBDMXIVD288 	144W	288W	MAX 4 PIECES	MAX 5 PIECES	MAX 2 PIECES	MAX 65 PIECES
REPETITEUR 	144W	288W	MAX 4 PIECES	MAX 5 PIECES	MAX 2 PIECES	MAX 65 PIECES



::DRIVER RGB::

(MODULE LED 350Ma)

DRIVER RGB 350Ma 45W/90W/180W DMX / Multi-fonctions



ITEM: DRIVER RGB DMX / STANDALONE / DIMMER Avec écran LED

PRODUCT REFERENCE: POWERDRIVE

INPUT VOLTAGE: DC 12-32V

DMX: 1 entrée et 1 sortie DMX 512 avec borniers

OUTPUT AMPERE: 350MA 45W/90W/180W

Driver RGB avec commandes :

- >Standalone : touches sur le boîtier.
- >Entrée externe : avec un bouton poussoir.
- >DMX 512 / dali : Entrée et sortie.
- >Entrée 0-10V pour dimmer les quatre sorties ensemble.
- >Sorties programmable par groupes (ex : 2 sorties blanc chaud et 2 sorties blanc froid)

RGB / RGBW (pastel) /RGBAmbre / RGBB / CCWW / WWWW

DIMENSIONS : 193X50X23mm

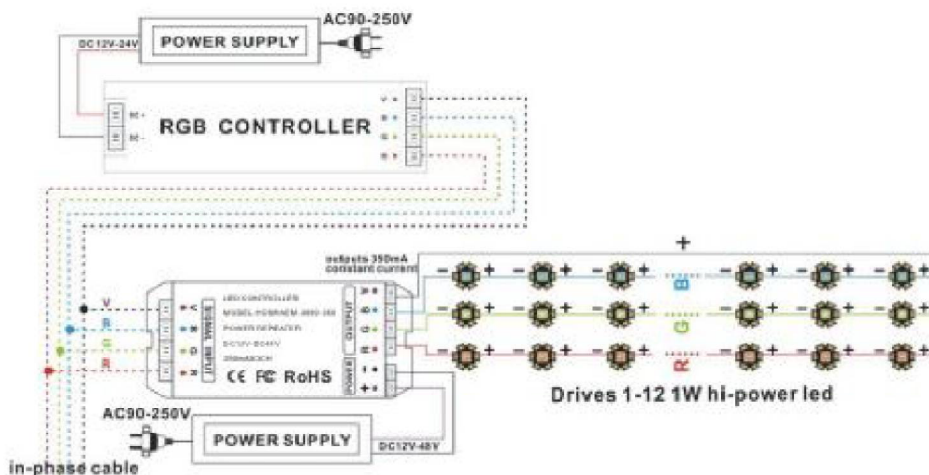


REF	DESCRIPTION
I_RGBDMXCPD045	Driver rgb multi-fonctions 45W 350mA
I_RGBDMXCPD090	Driver rgb multi-fonctions 90W 350mA
I_RGBDMXCPD180	Driver rgb multi-fonctions 180W 350mA

REPETITEUR RGB 350/700 Ma



- >ENTREES: 12 à 48 VDC
ENTRÉE RGB: 350Ma 700Ma /PWM 12VDC RGB (strip ou flexible led)
- >SORTIES: 3X350Ma
12VDC 3 MODULES 3X1W / **24VDC** 6 MODULES 3X1W / **48VDC** 10 MODULES 3X1W
3X700mA
12VDC 3 MODULES 3X3W / **24VDC** 6 MODULES 3X3W / **48VDC** 10 MODULES 3X3W
Dimension L121×W39×H39(mm)



REF	DESCRIPTION
YRPTSSL3090350	350mA RGB Power Repeater
YRPTSSL3090700	700mA RGB Power Repeater

ENTREES 12/24VDC



REPETITEUR



12/24/48 DC

SORTIES 350MA



TABLEAU DE PUISSANCE:

TENSION D'ENTRÉE 12VDC TENSION D'ENTRÉE 24VDC TENSION D'ENTRÉE 48VDC



MAX 3 PIECES

MAX 6 PIECES

MAX 12 PIECES



MAX 3 PIECES

MAX 6 PIECES

MAX 12 PIECES



MAX 1 PIECES

MAX 2 PIECES

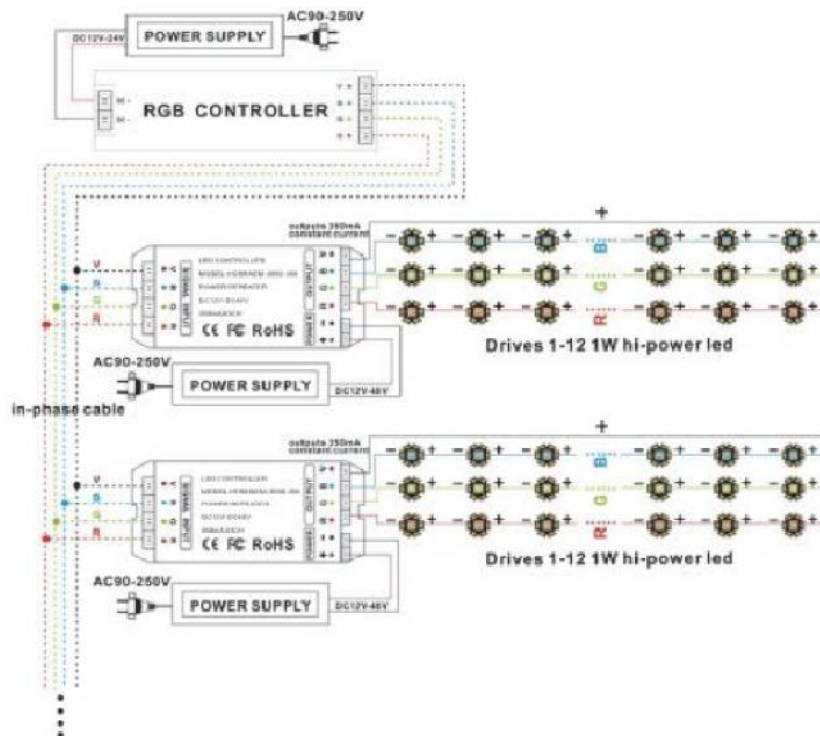
MAX 4 PIECES



MAX 1 PIECES

MAX 2 PIECES

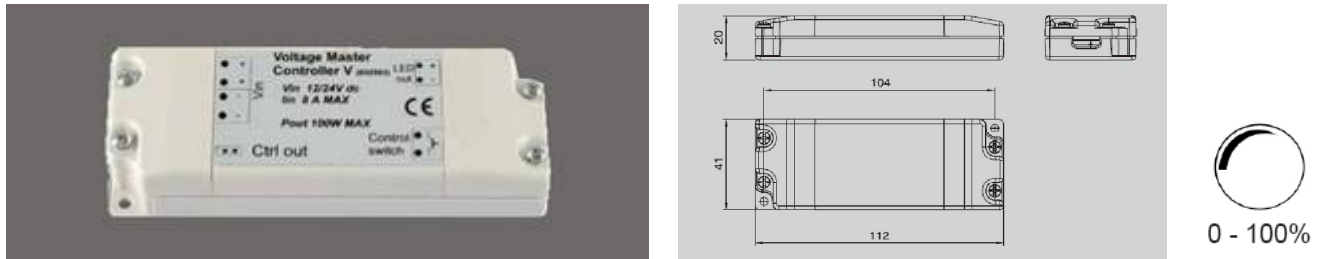
MAX 4 PIECES





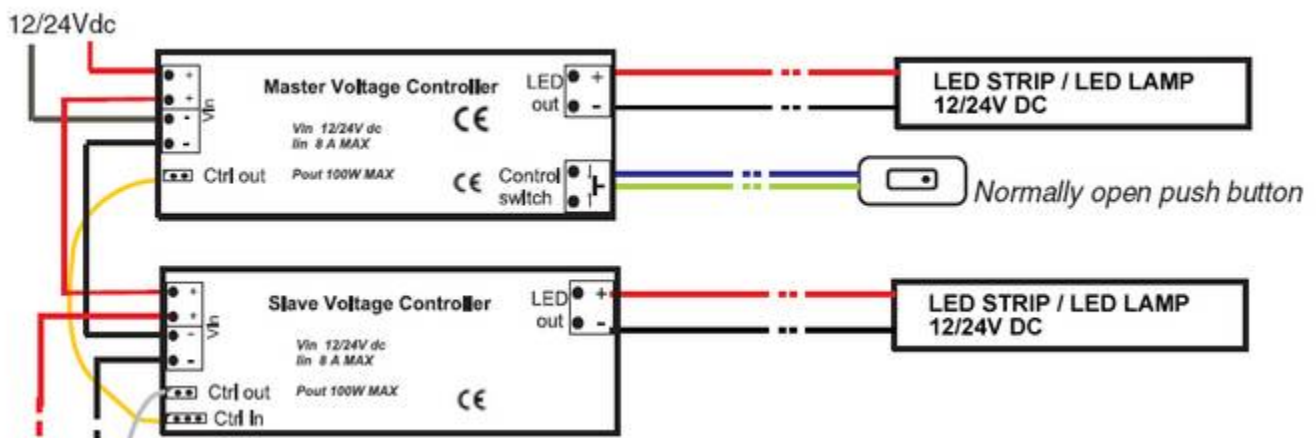
::DIMMER LED::

Dimmer 12/24VDC commande par 1 bouton poussoir



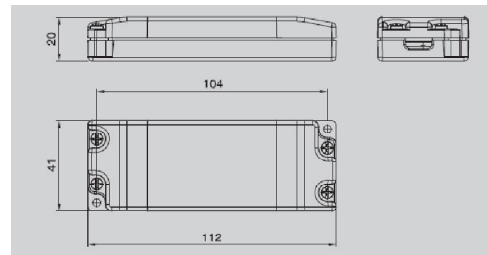
- >ENTREES: 12/24VDC
- >SORTIES: 12/24VDC 1X8A 100W
- Bouton Poussoir: 1 Pression courte = ON/OFF
1 Pression longue= variation

>FLEXIBLE LED et AMPOULE LED DIMMABLE

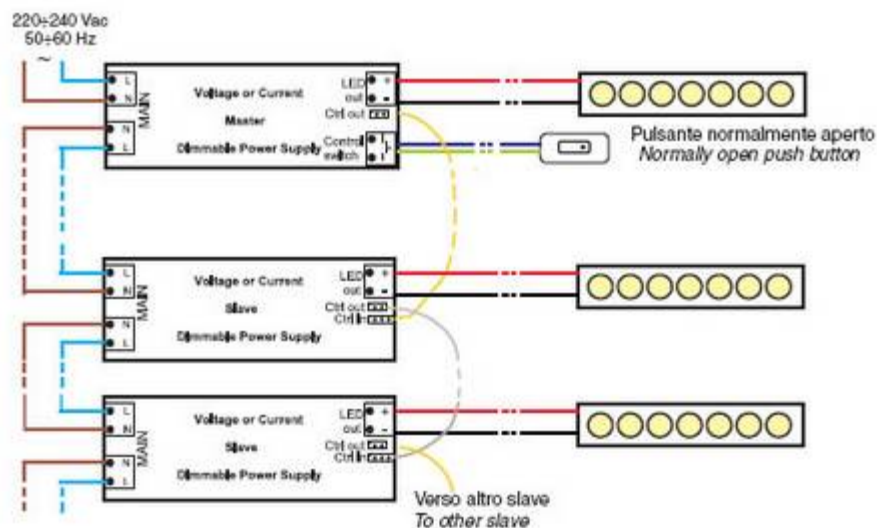


REF	DESCRIPTION
I_LEDDIM8ALNVM	DIMMER MASTER 12/24VDC 8A 100W
I_LEDDIM8ALNVS	DIMMER SLAVE12/24VDC 8A 100W

Dimmer 10W 350Ma 240V commande par 1 bouton poussoir

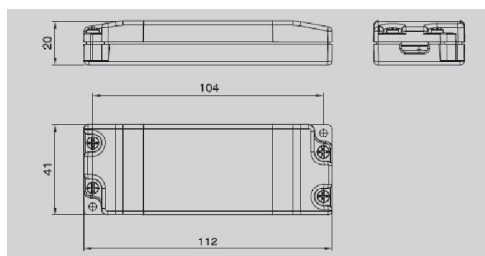


- >ENTREES: 220-240VAC 50HZ PF 0.6
- >SORTIES: 350Ma 24VDC 1-6 LED 1W
- Bouton Poussoir: 1 Pression courte = ON/OFF
- 1 Pression longue= variation
- >Pour POUR POWER LED 1W 350Ma
- >Protection thermique / court-circuit (automatic restart) / overload



REF	DESCRIPTION
I_LEDDIM24VCCM	DIMMER MASTER 350Ma 240V
I_LEDDIM24VCCS	DIMMER SLAVE350Ma 240V

Dimmer 15W 700Ma 240V commande par 1 bouton poussoir



>ENTREES: 220-240VAC 50HZ PF 0.6

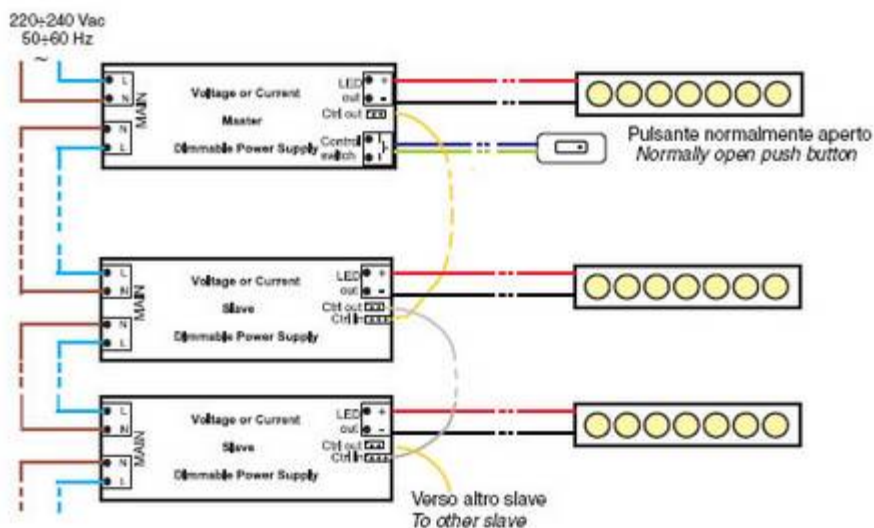
>SORTIES: 700Ma 19VDC 1-6 LED 3W

Bouton Poussoir: 1 Pression courte = ON/OFF

1 Pression longue= variation

>Pour POUR POWER LED 3W 700Ma

>Protection thermique / court-circuit (automatic restart) / overload



REF

I_LEDDIM24VDCM

I_LEDDIM24VDCS

DESCRIPTION

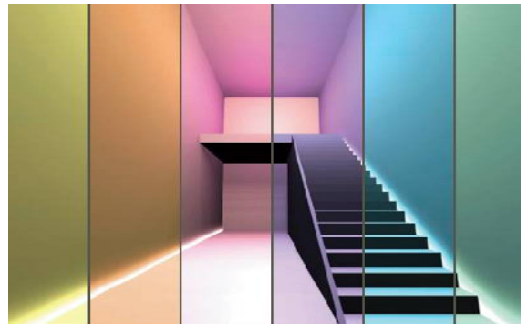
DIMMER MASTER 700Ma 240V

DIMMER SLAVE700Ma 240V



::COMMANDE DMX::

RGB Traxon Light Jog / Commande DMX 1 ZONES

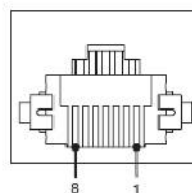
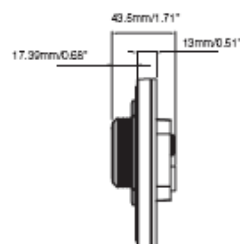
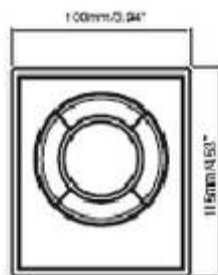


Light Jog Drive RGB 1 zone DMX White or black

DMX 512

12VDC

Compatible avec les boitiers d'encastrement .



- 1 DMX -
- 2 DMX +
- 3 GND
- 4 Power GND
- 5 Power +24VDC
- 6 GND
- 7 No function
- 8 No function

REF	DESCRIPTION
X_RGBDMXCTRLJB	Traxon Light Drive RGB Jog (Black) 1 ZONES
X_RGBDMXCTRLJW	Traxon Light Drive RGB Jog (White) 1 ZONES

DUAL WHITE Traxon Light Jog / Commande DMX 1 ZONES



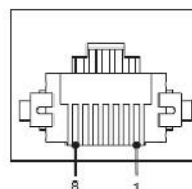
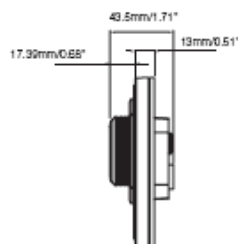
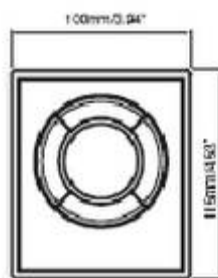
Light Jog Drive DUAL WHITE
1 zone DMX

White or black

DMX 512

12VDC

Compatible avec les boitiers
d'encastrement .



- 1 DMX -
- 2 DMX +
- 3 GND
- 4 Power GND
- 5 Power +24VDC
- 6 GND
- 7 No function
- 8 No function

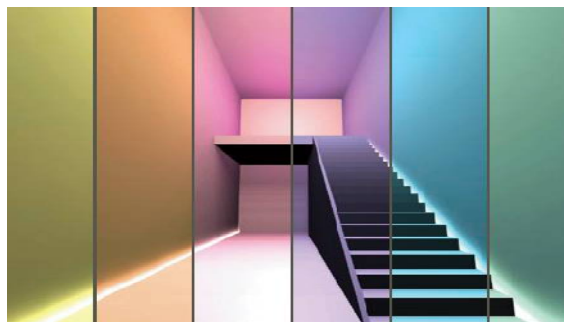
REF	DESCRIPTION
-----	-------------

X_WWDMXCTRLJB	Traxon Light Drive DUAL W Jog (Black) 1 ZONES
X_WWDMXCTRLJW	Traxon Light Drive DUAL W (White) 1 ZONES

Light Drive RGB Traxon / Commande DMX 2 ZONES



Light Jog Drive RGB 2 zones DMX

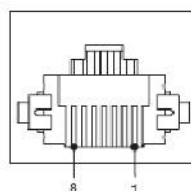
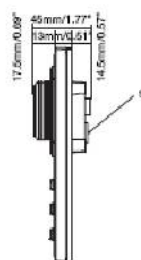
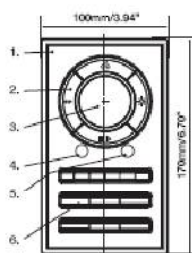


White or black

DMX 512

12VDC

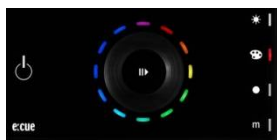
Compatible avec les boitiers d'encastrement .



- 1 DMX -
- 2 DMX +
- 3 GND
- 4 Power GND
- 5 Power +24VDC
- 6 GND
- 7 No function
- 8 No function

REF	DESCRIPTION
X_RGBDMXCTRLDB	Traxon Light Drive RGB 2 ZONES (Black)
X_RGBDMXCTRLDW	Traxon Light Drive RGB 2 ZONES (White)
X_RGBDMXIRREMO	Télécommande IR RGB

DMX CONTROL RGB DMX



I_RGBDMXCPD045



O_RGBDMXCLD720



M_RGBDMXINTSNC



SORTIES

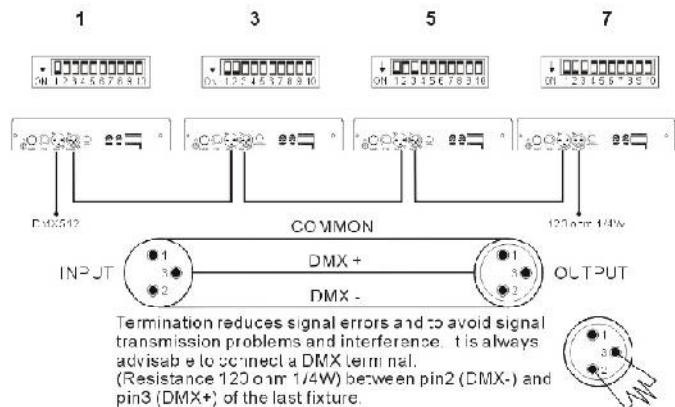
350MA



12/24VDC



12/24VDC



>>CABLAGE DMX:

A= DATA - B= DATA +

Le DMX (Digital Multiplexing) est un protocole de multiplexage de données permettant de contrôler des systèmes d'éclairage dynamiques en complément de la sonorisation.



VOTRE DISTRIBUTEUR SPOTLED :

WWW.SPOTLED.BE