





NUOVI PRODOTTI 2014
NEW PRODUCTS 2014



UNI EN ISO 9001
CERT. n. 9105.ARD1



UNI EN ISO 14001
CERT. n. 9191 ADT2

SEDE UFFICI / HEADQUARTER

24012 VAL BREMBILLA (BERGAMO) ITALY

Via Caberardi, 3 - Tel. +39 0345 52111- Fax +39 0345 52355

Internet: <http://www.arditi.com> - **E-mail:** arditi@arditi.com

**Moduli LED
a tensione di rete**
Main voltage LED modules

1

pag. 4

MLED 230

Moduli LED a tensione di rete con copertura
Main voltage LED modules with cover

6

**LED chip on board
(COB) Holders**
LED chip on board (COB) Holders

2

pag. 12

COB Holder

Sistema di connessione LED Chip Array
LED Chip array connection system

14

Strisce flessibili LED
Flexible LED strips

3

pag. 24

FLED

Strisce flessibili monocromatiche in tensione costante (CVM)
Constant voltage monochromatic flexible strips (CVM)

26

Strisce flessibili RGB in tensione costante (CVM)
Constant voltage RGB flexible strips (CVM)

36

Profili in alluminio e accessori
Aluminum profiles and accessories

38

**Alimentatori per
moduli LED**
Power supplies for LED modules

4

pag. 40

ALED

Alimentatori a tensione di rete per moduli (CCM)
Mains power supplies for (CCM) LED modules

42

Alimentatori a tensione di rete per moduli (CVM) e FLED
Mains power supplies for (CVM) LED modules and FLED

44

**Alimentatori regolabili
per moduli LED**
Dimmable power supplies for LED modules

5

pag. 48

ALED - DIM

Alimentatori regolabili a tensione di rete per COB (chip on board)
Dimmable mains power supplies for COB (chip on board)

50

Alimentatori regolabili a tensione di rete multi-output
Dimmable mains power supplies for multi-output

52

Alimentatori regolabili a tensione di rete per moduli (CVM)
e strisce a tensione costante FLED
*Dimmable mains power supplies for constant voltage modules (CVM)
and flex strips FLED*

54

Alimentatori regolabili a tensione di rete per schede LED a corrente
costante (utilizzabili per applicazioni street light)
*Dimmable mains power supplies for LED modules constant current output suitable for
street light application*

55

Dimmer elettronici
Electronic dimmers

6

pag. 60

DIMMER

Dimmer LED per moduli a corrente costante (CCM)
LED dimmer for constant current modules (CCM)

62

Dimmer LED per moduli a tensione costante (CVM)
LED dimmer for constant voltage modules (CVM)

65

Schede dimmer touch per moduli a tensione (CVM)
o corrente costante (CCM)

Touch dimmer for constant current (CCM) o constant voltage (CVM) LED modules

Dimmer per moduli LED a tensione di rete (230V)

Dimmer for 230V LED modules

71

Dimmer elettronico per lampadine ad incandescenza e alogene
Electronic dimmer for incandescent and halogen bulbs

72

Simboli e definizioni

Symbols and definitions

75

Organizzazione commerciale

Foreing sales organisation

76





C190 A.C.
35563-R00



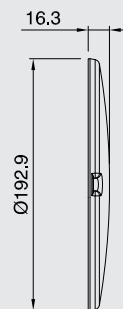
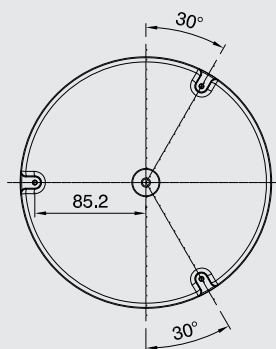
MLED 230

Moduli LED in tensione di rete / *Main voltage LED modules*

1

Moduli alimentati a tensione di rete (230V) che non necessitano di alimentatore.
Le coperture, con l'utilizzo della guarnizione, sono state realizzate per applicazioni IP64.

*Main voltage LED modules (230V) to be used without power supply.
The covers, with the use of the gasket are suitable for IP64 applications.*



MLED/OT/147/C190/XX 230VAC

Codici standard 035564 MLED/OT/147/C190/WW AC
Standard codes 035797 COPERTURA PER MLED/OT/147/C190

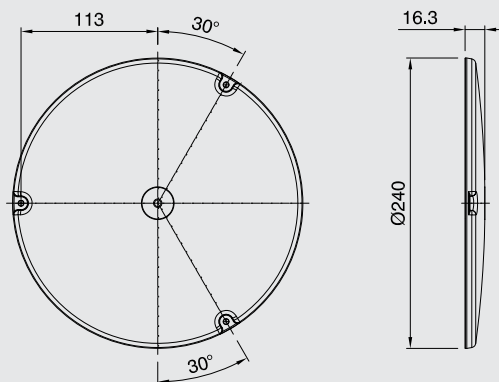


LED disponibili XX / Available LEDs XX

LED disponibili XX-XX
 Available LEDs XX-XX
 XX-WH, XX-WW, XX-NW

Copertura disponibile
 Available cover

		WH Bianco Freddo WH Cool White	WW Bianco Caldo WW Warm White	NW Bianco Natural NW Natural White
Corrente nominale Rated current	mA	60	60	60
Tensione nominale Rated voltage	VAC	230	230	230
Potenza nominale Rated power	W	14	14	14
Fattore di potenza Power factor	λ	> 0,99	> 0,99	> 0,99
Flusso luminoso tipico Typical luminous flux	lm	1400	1350	1380
Temperatura di colore Color temperature	K	6300	3000	4000
Apertura angolare Viewing angle		130°	130°	130°

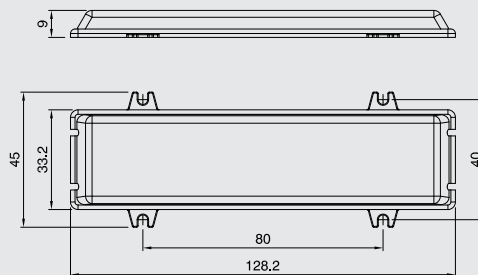
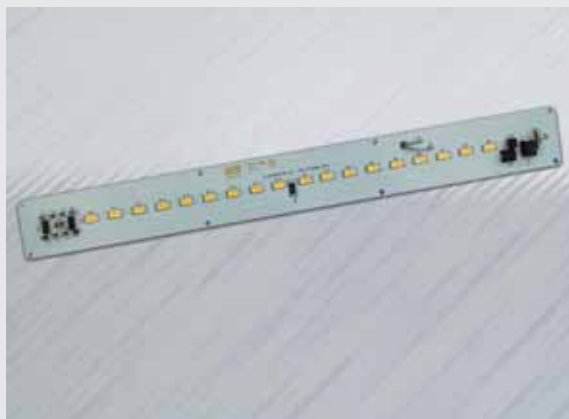


MLED/OT/294/C240/XX 230VAC

Codici standard 035795 MLED/OT/294/C240/WW AC
Standard codes 035796 COPERTURA PER MLED/OT/294/C240



		LED disponibili XX / Available LEDs XX		
		WH Bianco Freddo WH Cool White	WW Bianco Caldo WW Warm White	NW Bianco Naturale NW Natural White
LED disponibili XX-XX Available LEDs XX-XX XX-WH, XX-WW, XX-NW				
Copertura disponibile Available cover				
Corrente nominale Rated current	mA	60	60	60
Tensione nominale Rated voltage	VAC	230	230	230
Potenza nominale Rated power	W	28	28	28
Fattore di potenza Power factor	λ	> 0,99	> 0,99	> 0,99
Flusso luminoso tipico Typical luminous flux	lm	2800	2700	2740
Temperatura di colore Color temperature	K	6300	3000	4000
Apertura angolare Viewing angle		130°	130°	130°

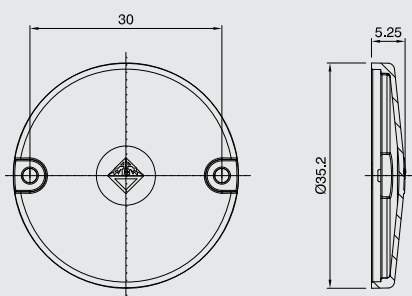
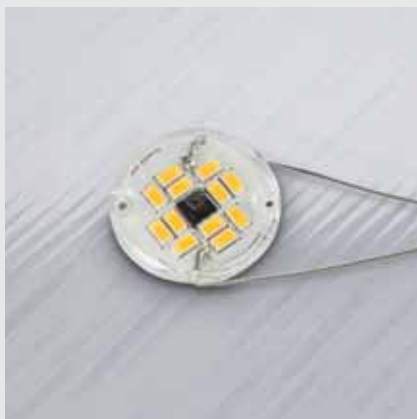


MLED/OM/09/XX 230VAC

Codici standard 035798 MLED/OM/18/WW/FPFP40 290X30mm
Standard codes 035799 COPERTURA PER MLED/OM/18/WW/FPFP40



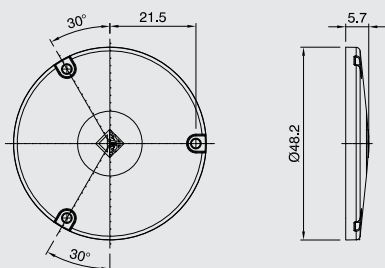
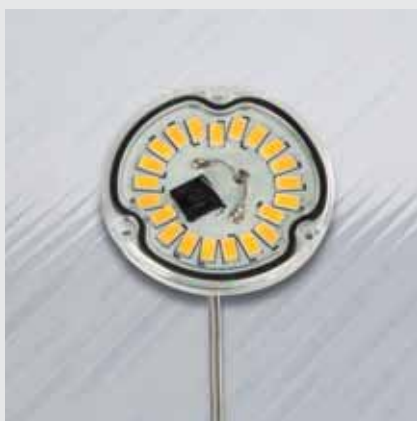
		LED disponibili XX / Available LEDS XX		
		XX-WH Bianco Freddo 111-WH Cool White	XX-WW Bianco Caldo 112-WW Warm White	XX-NW Bianco Naturale 110-NW Natural White
LED disponibili XX-XX Available LEDS XX-XX XX-WH, XX-WW, XX-NW				
Copertura disponibile YY Available cover YY				
Corrente nominale Rated current	mA	26	26	26
Tensione nominale Rated voltage	VAC	230	230	230
Potenza nominale Rated power	W	11,5	11,5	11,5
Fattore di potenza Power factor	λ	> 0,95	> 0,95	> 0,95
Flusso luminoso tipico Typical luminous flux	lm	900	900	900
Temperatura di colore Color temperature	K	6300	3000	4000
Apertura angolare Viewing angle		130°	130°	130°



MODULO ACRICH2 4W - Ø 30mm

Cod. 035638 ACRICH2 4W DIAM.30mm/WW/FPFP30
Cod. 035459 COPERTURA PER MOD.ACRICH2 D33 4W

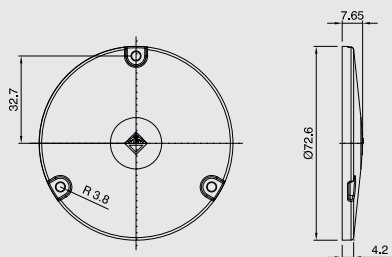
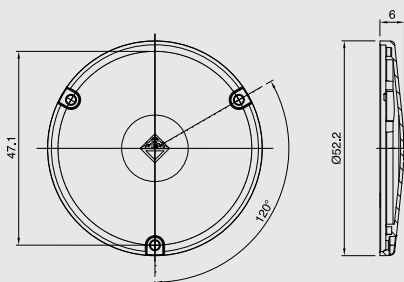
LED disponibili Available LEDs WW, NW		WW Bianco Caldo WW Warm White	NW Bianco Caldo NW Warm White
Tensione nominale Rated voltage	V	230	230
Potenza massima Max power	W	4,6	4,6
Flusso luminoso tipico Typical luminous flux	lm	330	340
Temperatura di colore / lunghezza d'onda Temperature Colour / wavelength	K	3000	4000
Apertura angolare Viewing angle	°	120	120



MODULO ACRICH2 8W - Ø 46mm

Cod. 035639 ACRICH2 8W DIAM.46mm/WW/FPFP30
Cod. 035410 COPERTURA PER MOD.ACRICH2 D46 8W
Cod. 035483 GUARNIZ. COPERT. ACRICH2 DIAM.46mm

LED disponibili Available LEDs WW, NW		WW Bianco Caldo WW Warm White	NW Bianco Caldo NW Warm White
Tensione nominale Rated voltage	V	230	230
Potenza massima Max power	W	9,1	9,1
Flusso luminoso tipico Typical luminous flux	lm	630	640
Temperatura di colore / lunghezza d'onda Temperature Colour / wavelength	K	3000	4000
Apertura angolare Viewing angle	°	120	120



MODULO ACRICH2 12W - Ø 50mm

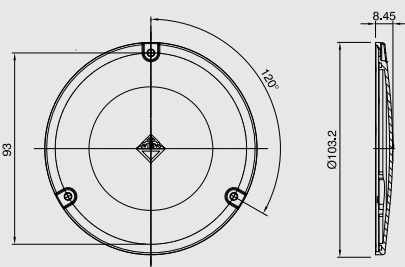
Cod. 035635 ACRICH2 12W DIAM.50mm/WW/FPFP30
 Cod. 035460 COPERTURA PER MOD.ACRICH2 D33 12W
 Cod. 035494 GUARNIZ. COPERT. ACRICH2 DIAM. 50 mm

LED disponibili Available LEDs WW, NW		WW Bianco Caldo WW Warm White	NW Bianco Caldo NW Warm White
Tensione nominale Rated voltage	V	230	230
Potenza massima Max power	W	13,4	13,4
Flusso luminoso tipico Typical luminous flux	lm	940	960
Temperatura di colore / lunghezza d'onda Temperature Colour / wavelenght	K	3000	4000
Apertura angolare Viewing angle	°	120	120

MODULO ACRICH2 16W - Ø 70mm

Cod. 035637 ACRICH2 16W DIAM.70mm/WW/FPFP30
 Cod. 035411 COPERTURA PER MOD.ACRICH2 D70 16W
 Cod. 035486 GUARNIZ. COPERT. ACRICH2 DIAM. 70 mm

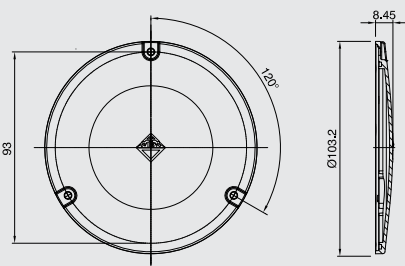
LED disponibili Available LEDs WW, NW		WW Bianco Caldo WW Warm White	NW Bianco Caldo NW Warm White
Tensione nominale Rated voltage	V	230	230
Potenza massima Max power	W	17,5	17,5
Flusso luminoso tipico Typical luminous flux	lm	1300	1340
Temperatura di colore / lunghezza d'onda Temperature Colour / wavelenght	K	3000	4000
Apertura angolare Viewing angle	°	120	120



MODULO ACRICH2 16W - Ø 100mm

Cod. 035636 ACRICH2 16W DIAM.100mm/WW/FPFP30
 Cod. 035461 COPERTURA PER MOD.ACRICH2 D100 16W
 Cod. 035485 GUARNIZ. COPERT. ACRICH2 DIAM. 100 mm

LED disponibili Available LEDs WW, NW		WW Bianco Caldo WW Warm White	NW Bianco Caldo NW Warm White
Tensione nominale Rated voltage	V	230	230
Potenza massima Max power	W	17,5	17,5
Flusso luminoso tipico Typical luminous flux	lm	1300	1340
Temperatura di colore / lunghezza d'onda Temperature Colour / wavelength	K	3000	4000
Apertura angolare Viewing angle	°	120	120



MODULO ACRICH2 10W - Ø 100mm

Cod. 035634 ACRICH2 10W DIAM.100mm/WW/FPFP30
 Cod. 035461 COPERTURA PER MOD.ACRICH2 D100 16W
 Cod. 035485 GUARNIZ. COPERT. ACRICH2 DIAM. 100 mm

LED disponibili Available LEDs WW, NW		WW Bianco Caldo WW Warm White	NW Bianco Caldo NW Warm White
Tensione nominale Rated voltage	V	230	230
Potenza massima Max power	W	11	11
Flusso luminoso tipico Typical luminous flux	lm	1200	1250
Temperatura di colore / lunghezza d'onda Temperature Colour / wavelength	K	3000	4000
Apertura angolare Viewing angle	°	120	120





COB Holder

LED chip on board (COB) Holders / LED chip on board (COB) Holders

2

La gamma di holder per LED COB di Arditi è pensata per permettere un'installazione veloce minimizzando le possibilità di errore: la geometria dell'holder ed il suo sistema di ritenuta (**brevetto in registrazione**) assicurano infatti il giusto posizionamento sul LED ed il corretto contatto elettrico. La connessione agli alimentatori è resa accessibile mediante connettori ad innesto rapido.

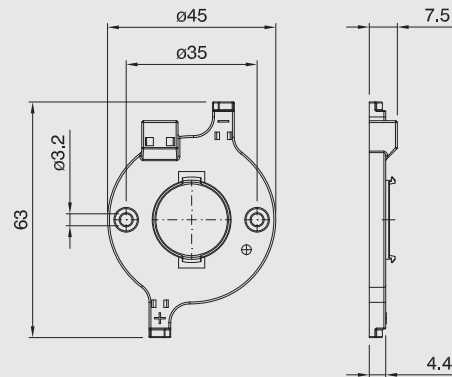
L'holder è inoltre predisposto con un attacco a baionetta per permettere l'aggancio di riflettori (fornibili su richiesta).

Un ulteriore connettore ad innesto rapido (**brevetto in registrazione**) dà la possibilità di utilizzare un sensore termico NTC (fornibile a richiesta) che permette agli alimentatori Arditi o altri alimentatori predisposti di controllare costantemente la temperatura del LED, limitando la corrente fornita in caso di superamento della temperatura massima consentita, così da salvaguardare il componente e la sicurezza generale dell'impianto.

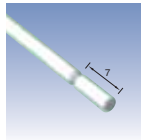
*The range of Arditi's LED COB holders is devised to allow a quick installation with a minimum margin for error: the geometry of the holder and his retention system (**patent pending**) provide the right placement on the LED and the correct electrical contact. The connection to the power supply is feasible with quick connectors.*

The holders further are predisposed with a bayonet connection to allow the fixing of reflectors (available on request).

*An additional quick connector (**patent pending**) gives the possibility to fix a NTC thermal sensor (available on request). It allows the Arditi power supplies or other compatible power supplies to check constantly the LED temperature, keeping the driving current down in case of exceeding the maximum temperature limit, so as to protect the component and the overall security of the system.*



Cod. 034170 CONNETTORE LED BRIDGELUX ES ARRAY 25,8X22,8MM BIANCO ART. LH-1A01

Dimensioni chip array <i>Chip array dimension</i>	mm	25,8 x 22,8
Materiale corpo <i>Body material</i>		P.B.T.
Materiale contatti elettrici <i>Electrical contacts material</i>		CuSn
Tipo di contatto <i>Contact type</i>		a molla per cavi rigidi o flessibili (con finitura stagnata) da 0,5mm ² <i>spring type for rigid or flexible (with tin-plated finishing) wire 0,5mm²</i>
Corrente nominale per contatto <i>Rated contact current</i>	A	3 Max
Fissaggio meccanico <i>Mechanical connection</i>		foro per passaggio vite M3 con rondella <i>M3 screw holes with washer</i>
Finitura cavo <i>Cable finish</i>		sguainatura di lunghezza pari a 7 mm (nei cavi flessibili finitura stagnata) <i>7 mm cable stripping length (flexible cable needs tin-plated finishing)</i>
Peso unitario <i>Weight</i>	gr	5
Imballo <i>Packaging</i>	pcs	t.b.d.

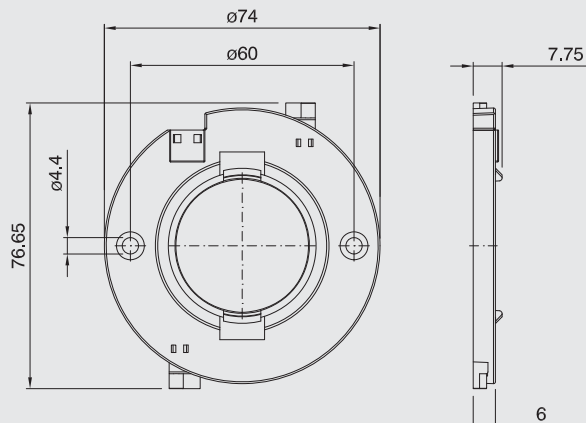
ACCESSORI

- Sensore termico **cod. 034175**
(fornito con cavo connettore 20cm)
- Riflettore con innesto a baionetta:
narrow **cod. 034206**
medium **cod. 034207**
wide **cod. 034208**
ultra wide **cod. 034209**

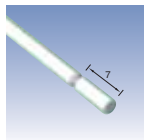
ACCESSORIES

- Thermal sensor **code 034175**
(provided with 20cm connection cable)
- Reflector with bayonet coupling:
narrow **code 034206**
medium **code 034207**
wide **code 034208**
ultra wide **code 034209**





Cod. 034676 CONNETTORE LED BRIDGELUX RS ARRAY 50,3X45,3MM BIANCO ART. LH-1B01

Dimensioni chip array <i>Chip array dimension</i>	mm	50,3x45,3
Materiale corpo <i>Body material</i>		P.B.T.
Materiale contatti elettrici <i>Electrical contacts material</i>		CuSn
Tipo di contatto <i>Contact type</i>		a molla per cavi rigidi o flessibili (con finitura stagnata) da 0,5mm ² <i>spring type for rigid or flexible (with tin-plated finishing) wire 0,5mm²</i>
Corrente nominale per contatto <i>Rated contact current</i>	A	3 Max
Fissaggio meccanico <i>Mechanical connection</i>		foro per passaggio vite M3 con rondella <i>M3 screw holes with washer</i>
Finitura cavo <i>Cable finish</i>		sguainatura di lunghezza pari a 7 mm (nei cavi flessibili finitura stagnata) <i>7 mm cable stripping length (flexible cable needs tin-plated finishing)</i>
Peso unitario <i>Weight</i>	gr	12
Imballo <i>Packaging</i>	pcs	t.b.d.

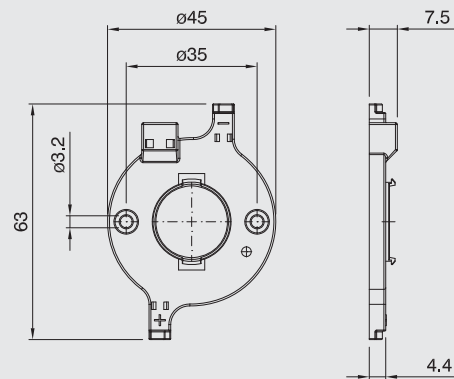
ACCESSORI

- Sensore termico **cod. 034175**
(fornito con cavo connettore 20cm)
- Riflettore con innesto a baionetta:
medium **cod. 034203**
wide **cod. 034204**
ultra wide **cod. 034205**

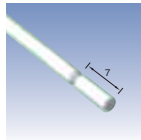
ACCESSORIES

- Thermal sensor **code 034175**
(provided with 20cm connection cable)
- Reflector with bayonet coupling:
medium **code 034203**
wide **code 034204**
ultra wide **code 034205**





Cod. 034171 CONNETTORE LED CITIZEN CLL032 19X19MM BIANCO ART. LH-2A01

Dimensioni chip array <i>Chip array dimension</i>	mm	19 x 19
Materiale corpo <i>Body material</i>		P.B.T.
Materiale contatti elettrici <i>Electrical contacts material</i>		CuSn
Tipo di contatto <i>Contact type</i>		a molla per cavi rigidi o flessibili (con finitura stagnata) da 0,5mm ² <i>spring type for rigid or flexible (with tin-plated finishing) wire 0,5mm²</i>
Corrente nominale per contatto <i>Rated contact current</i>	A	3 Max
Fissaggio meccanico <i>Mechanical connection</i>		foro per passaggio vite M3 con rondella <i>M3 screw holes with washer</i>
Finitura cavo <i>Cable finish</i>		sguainatura di lunghezza pari a 7 mm (nei cavi flessibili finitura stagnata) <i>7 mm cable stripping length (flexible cable needs tin-plated finishing)</i>
Peso unitario <i>Weight</i>	gr	5
Imballo <i>Packaging</i>	pcs	t.b.d.

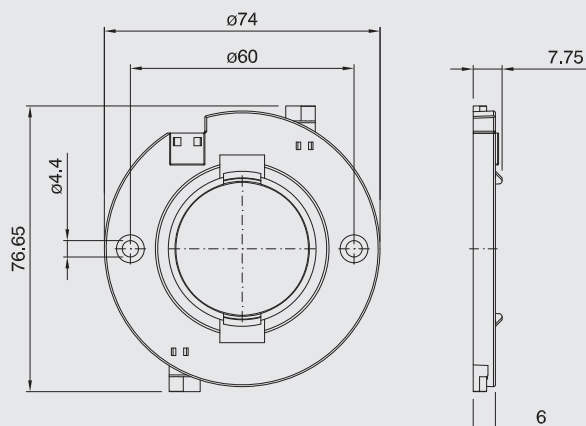
ACCESSORI

- Sensore termico **cod. 034175**
(fornito con cavo connettore 20cm)
- Riflettore con innesto a baionetta:
narrow **cod. 034206**
medium **cod. 034207**
wide **cod. 034208**
ultra wide **cod. 034209**

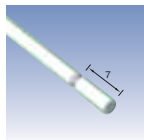
ACCESSORIES

- Thermal sensor **code 034175**
(provided with 20cm connection cable)
- Reflector with bayonet coupling:
narrow **code 034206**
medium **code 034207**
wide **code 034208**
ultra wide **code 034209**





Cod. 034677 CONNETTORE LED CITIZEN CLL042 28X28MM BIANCO ART. LH-2B01

Dimensioni chip array <i>Chip array dimension</i>	mm	28x28
Materiale corpo <i>Body material</i>		P.B.T.
Materiale contatti elettrici <i>Electrical contacts material</i>		CuSn
Tipo di contatto <i>Contact type</i>		a molla per cavi rigidi o flessibili (con finitura stagnata) da 0,5mm ² <i>spring type for rigid or flexible (with tin-plated finishing) wire 0,5mm²</i>
Corrente nominale per contatto <i>Rated contact current</i>	A	3 Max
Fissaggio meccanico <i>Mechanical connection</i>		foro per passaggio vite M3 con rondella <i>M3 screw holes with washer</i>
Finitura cavo <i>Cable finish</i>		sguainatura di lunghezza pari a 7 mm (nei cavi flessibili finitura stagnata) <i>7 mm cable stripping length (flexible cable needs tin-plated finishing)</i>
Peso unitario <i>Weight</i>	gr	12
Imballo <i>Packaging</i>	pcs	t.b.d.

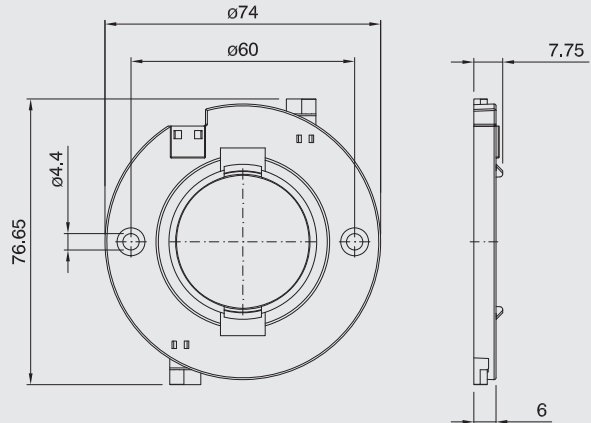
ACCESSORI

- Sensore termico **cod. 034175**
(fornito con cavo connettore 20cm)
- Riflettore con innesto a baionetta:
medium **cod. 034203**
wide **cod. 034204**
ultra wide **cod. 034205**

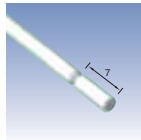
ACCESSORIES

- Thermal sensor **code 034175**
(provided with 20cm connection cable)
- Reflector with bayonet coupling:
medium **code 034203**
wide **code 034204**
ultra wide **code 034205**





Cod. 034172 CONNETTORE LED CITIZEN CLL052 38X38MM BIANCO ART. LH-2B02

Dimensioni chip array <i>Chip array dimension</i>	mm	38 x 38
Materiale corpo <i>Body material</i>		P.B.T.
Materiale contatti elettrici <i>Electrical contacts material</i>		CuSn
Tipo di contatto <i>Contact type</i>		a molla per cavi rigidi o flessibili (con finitura stagnata) da 0,5mm ² <i>spring type for rigid or flexible (with tin-plated finishing) wire 0,5mm²</i>
Corrente nominale per contatto <i>Rated contact current</i>	A	3 Max
Fissaggio meccanico <i>Mechanical connection</i>		foro per passaggio vite M3 con rondella <i>M3 screw holes with washer</i>
Finitura cavo <i>Cable finish</i>		sguainatura di lunghezza pari a 7 mm (nei cavi flessibili finitura stagnata) <i>7 mm cable stripping length (flexible cable needs tin-plated finishing)</i>
Peso unitario <i>Weight</i>	gr	12
Imballo <i>Packaging</i>	pcs	t.b.d.

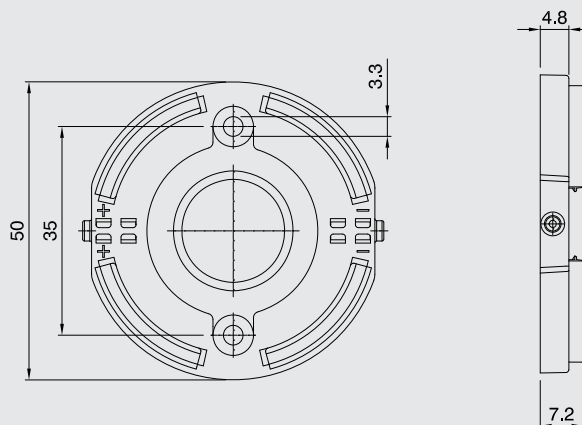
ACCESSORI

- Sensore termico **cod. 034175**
(fornito con cavo connettore 20cm)
- Riflettore con innesto a baionetta:
medium **cod. 034203**
wide **cod. 034204**
ultra wide **cod. 034205**

ACCESSORIES

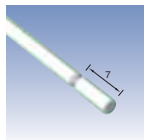
- Thermal sensor **code 034175**
(provided with 20cm connection cable)
- Reflector with bayonet coupling:
medium **code 034203**
wide **code 034204**
ultra wide **code 034205**





Cod. 035789 CONNETTORE LED CITIZEN CLL032 19X19MM BIANCO



Dimensioni chip array <i>Chip array dimension</i>	mm	19 x 19
Materiale corpo <i>Body material</i>		P.B.T.
Materiale contatti elettrici <i>Electrical contacts material</i>		CuSn
Tipo di contatto <i>Contact type</i>		a molla per cavi rigidi o flessibili (con finitura stagnata) da 0,5mm ² <i>spring type for rigid or flexible (with tin-plated finishing) wire 0,5mm²</i>
Corrente nominale per contatto <i>Rated contact current</i>	A	3 Max
Fissaggio meccanico <i>Mechanical connection</i>		foro per passaggio vite M3 con rondella <i>M3 screw holes with washer</i>
Finitura cavo <i>Cable finish</i>		sguainatura di lunghezza pari a 7 mm (nei cavi flessibili finitura stagnata) <i>7 mm cable stripping length (flexible cable needs tin-plated finishing)</i>
Peso unitario <i>Weight</i>	gr	12
Imballo <i>Packaging</i>	pcs	t.b.d.

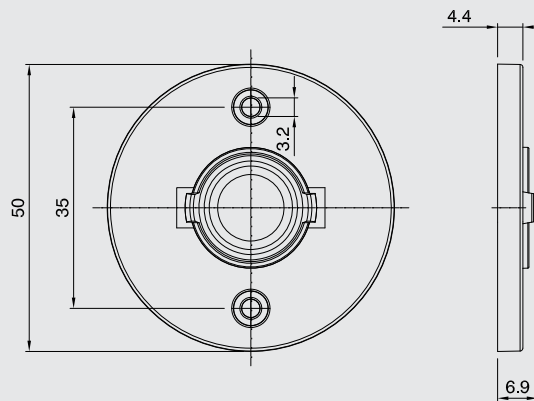
ACCESSORI

Cod. 035794 - Riflettore con innesto a baionetta ø 80

ACCESSORIES

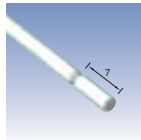
Cod. 035794 - Reflector with bayonet coupling ø 80





Cod. 035790 CONNETTORE LED CITIZEN CLL022 13,5X13,5MM BIANCO



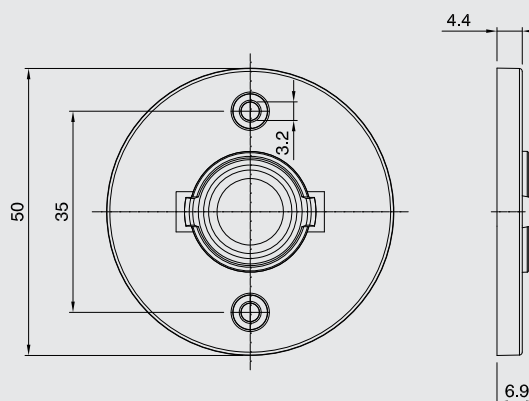
Dimensioni chip array <i>Chip array dimension</i>	mm	13,5 x 13,5
Materiale corpo <i>Body material</i>		P.B.T.
Materiale contatti elettrici <i>Electrical contacts material</i>		CuSn
Tipo di contatto <i>Contact type</i>		a molla per cavi rigidi o flessibili (con finitura stagnata) da 0,5mm ² <i>spring type for rigid or flexible (with tin-plated finishing) wire 0,5mm²</i>
Corrente nominale per contatto <i>Rated contact current</i>	A	3 Max
Fissaggio meccanico <i>Mechanical connection</i>		foro per passaggio vite M3 con rondella <i>M3 screw holes with washer</i>
Finitura cavo <i>Cable finish</i>		sguainatura di lunghezza pari a 7 mm (nei cavi flessibili finitura stagnata) <i>7 mm cable stripping length (flexible cable needs tin-plated finishing)</i>
Peso unitario <i>Weight</i>	gr	12
Imballo <i>Packaging</i>	pcs	t.b.d.

ACCESSORI

- Riflettore con innesto a baionetta:
narrow **cod. 034206**
medium **cod. 034207**
wide **cod. 034208**
ultra wide **cod. 034209**

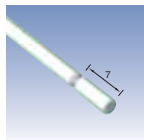
ACCESSORIES

- Reflector with bayonet coupling:
narrow **code 034206**
medium **code 034207**
wide **code 034208**
ultra wide **code 034209**



Cod. 035791 CONNETTORE LED CREE CXA18 17,85X17,85MM BIANCO



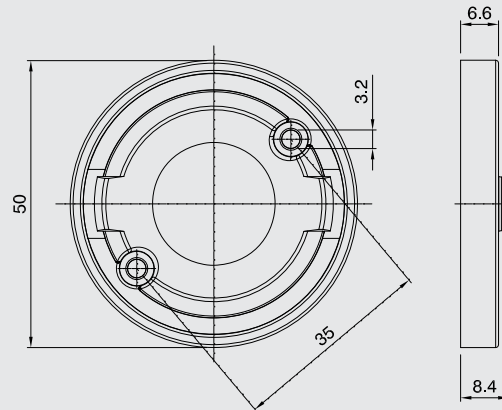
Dimensioni chip array <i>Chip array dimension</i>	mm	17,85 x 17,85
Materiale corpo <i>Body material</i>		P.B.T.
Materiale contatti elettrici <i>Electrical contacts material</i>		CuSn
Tipo di contatto <i>Contact type</i>		a molla per cavi rigidi o flessibili (con finitura stagnata) da 0,5mm ² <i>spring type for rigid or flexible (with tin-plated finishing) wire 0,5mm²</i>
Corrente nominale per contatto <i>Rated contact current</i>	A	3 Max
Fissaggio meccanico <i>Mechanical connection</i>		foro per passaggio vite M3 con rondella <i>M3 screw holes with washer</i>
Finitura cavo <i>Cable finish</i>		sguainatura di lunghezza pari a 7 mm (nei cavi flessibili finitura stagnata) <i>7 mm cable stripping length (flexible cable needs tin-plated finishing)</i>
Peso unitario <i>Weight</i>	gr	12
Imballo <i>Packaging</i>	pcs	t.b.d.

ACCESSORI

- Riflettore con innesto a baionetta:
narrow **cod. 034206**
medium **cod. 034207**
wide **cod. 034208**
ultra wide **cod. 034209**

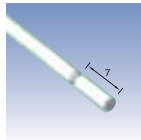
ACCESSORIES

- Reflector with bayonet coupling:
narrow **code 034206**
medium **code 034207**
wide **code 034208**
ultra wide **code 034209**



Cod. 035792 CONNETTORE LED CREE CXA25 23,85X23,85MM BIANCO



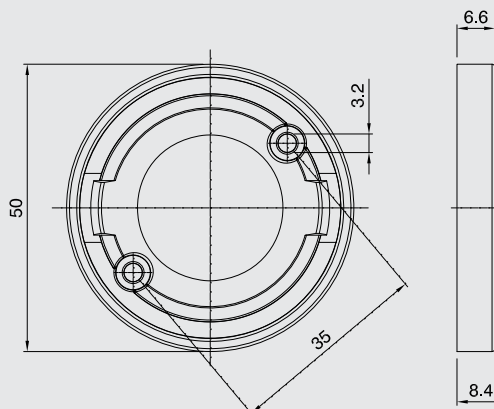
Dimensioni chip array <i>Chip array dimension</i>	mm	23,85 x 23,85
Materiale corpo <i>Body material</i>		P.B.T.
Materiale contatti elettrici <i>Electrical contacts material</i>		CuSn
Tipo di contatto <i>Contact type</i>		a molla per cavi rigidi o flessibili (con finitura stagnata) da 0,5mm ² <i>spring type for rigid or flexible (with tin-plated finishing) wire 0,5mm²</i>
Corrente nominale per contatto <i>Rated contact current</i>	A	3 Max
Fissaggio meccanico <i>Mechanical connection</i>		foro per passaggio vite M3 con rondella <i>M3 screw holes with washer</i>
Finitura cavo <i>Cable finish</i>		sguainatura di lunghezza pari a 7 mm (nei cavi flessibili finitura stagnata) <i>7 mm cable stripping length (flexible cable needs tin-plated finishing)</i>
Peso unitario <i>Weight</i>	gr	12
Imballo <i>Packaging</i>	pcs	t.b.d.

ACCESSORI

- Riflettore con innesto a baionetta:
medium **cod. 034203**
wide **cod. 034204**
ultra wide **cod. 034205**

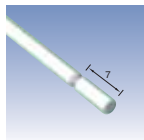
ACCESSORIES

- Reflector with bayonet coupling:
medium **code 034203**
wide **code 034204**
ultra wide **code 034205**



Cod. 035793 CONNETTORE LED CREE CXA30 27,35X27,35MM BIANCO



Dimensioni chip array <i>Chip array dimension</i>	mm	27,35 x 27,35
Materiale corpo <i>Body material</i>		P.B.T.
Materiale contatti elettrici <i>Electrical contacts material</i>		CuSn
Tipo di contatto <i>Contact type</i>		a molla per cavi rigidi o flessibili (con finitura stagnata) da 0,5mm ² <i>spring type for rigid or flexible (with tin-plated finishing) wire 0,5mm²</i>
Corrente nominale per contatto <i>Rated contact current</i>	A	3 Max
Fissaggio meccanico <i>Mechanical connection</i>		foro per passaggio vite M3 con rondella <i>M3 screw holes with washer</i>
Finitura cavo <i>Cable finish</i>		sguainatura di lunghezza pari a 7 mm (nei cavi flessibili finitura stagnata) <i>7 mm cable stripping length (flexible cable needs tin-plated finishing)</i>
Peso unitario <i>Weight</i>	gr	12
Imballo <i>Packaging</i>	pcs	t.b.d.

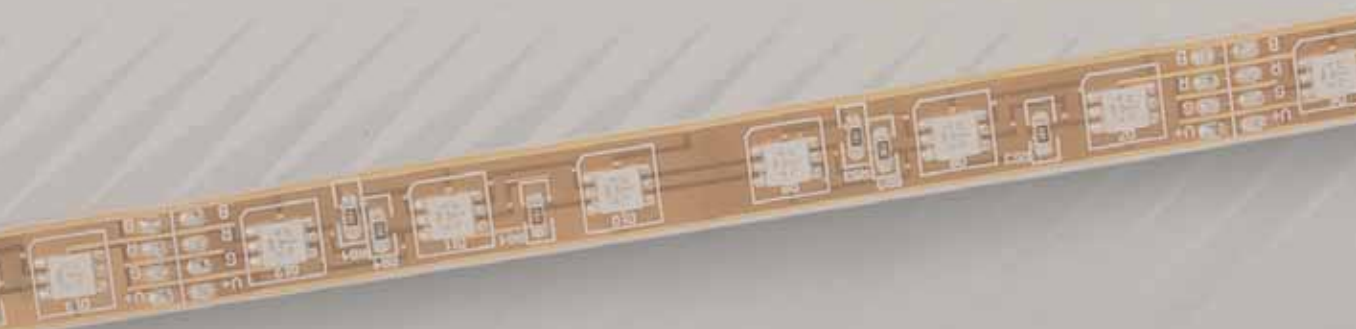
ACCESSORI

- Riflettore con innesto a baionetta:
medium **cod. 034203**
wide **cod. 034204**
ultra wide **cod. 034205**

ACCESSORIES

- Reflector with bayonet coupling:
medium **code 034203**
wide **code 034204**
ultra wide **code 034205**





FLED

Strisce LED flessibili / *Flexible LED strips*

3

Strisce alimentate in tensione costante (CVM). Striscia LED da utilizzare con alimentatori elettronici ARDITI a tensione costante. Versioni disponibili: IP20, IP65, CRI=85, CRI=90.

Cablaggio disponibile su richiesta.

Attenzione: connettere esclusivamente in parallelo.

Constant voltage strips (CVM).

LED strip to be used with ARDITI constant voltage power supplies.

Versions Available: IP20, IP65, CRI=85, CRI=90.

Cables available on request.

Warning: parallel connections only.



Optostrip 12V 24W - OS12-24-300

Cod. 800004 OS12-24CW-300
 Cod. 800005 OS12-24WW-300
 Cod. 800407 OS12-24XW-300



Selezioni disponibili XX Available selections XX CW, WW, XW		CW Bianco Freddo CW Cool White		WW Bianco Caldo WW Warm White		XW Extra Caldo XW Extra Warm	
Tensione di alimentazione Input voltage	Vd.c.	12		12		12	
Potenza massima Power max	W	24		24		24	
Fascio luminoso per rolla Luminous flux typ.	lm	2225		2075		1945	
Temperatura di colore Colour Temperature	K	6000..7000		2800..3000		2150..2250	
Dimensioni Dimensions	mm	5000x8x2,4		5000x8x2,4		5000x8x2,4	
Numero dei LED Number of LEDs		300		300		300	
Lunghezza Length of a unit	mm	50	100*	50	100*	50	100*
Lunghezza massima Max length after feed-in	n	10	20*	10	20*	10	20*

Disponibile 24V (*) su richiesta.
 24V (*) available on demand

Striscia flessibile da 5m con LED SMD autoadesiva.
 La vita prevista può essere aumentata con l'installazione delle strisce su materiale dissipante.
 5m flexible band with SMD LEDs. Self-adhesive.
 Expected lifetime can be increased by installing the band onto a conductive surface.



Optostrip 12V 24W water proof - OSIP12-24-300

Cod. 800018 OSIP12-24CW-300
 Cod. 800019 OSIP12-24WW-300

Selezioni disponibili XX Available selections XX CW, WW		CW Bianco Freddo WH Cool White	WW Bianco Caldo WW Warm White
Tensione di alimentazione Input voltage	Vd.c.	12	12
Potenza massima Power max	W	24	24
Fascio luminoso per rolla Luminous flux typ.	lm	2000	1900
Temperatura di colore Colour Temperature	K	6000..7000	2800..3000
Dimensioni Dimensions	mm	5000x11x3	5000x11x3
Numero dei LED Number of LEDs		300	300
Lunghezza Lenght of a unit	mm	50	50
Lunghezza massima Max lenght after feed-in	n	10	10

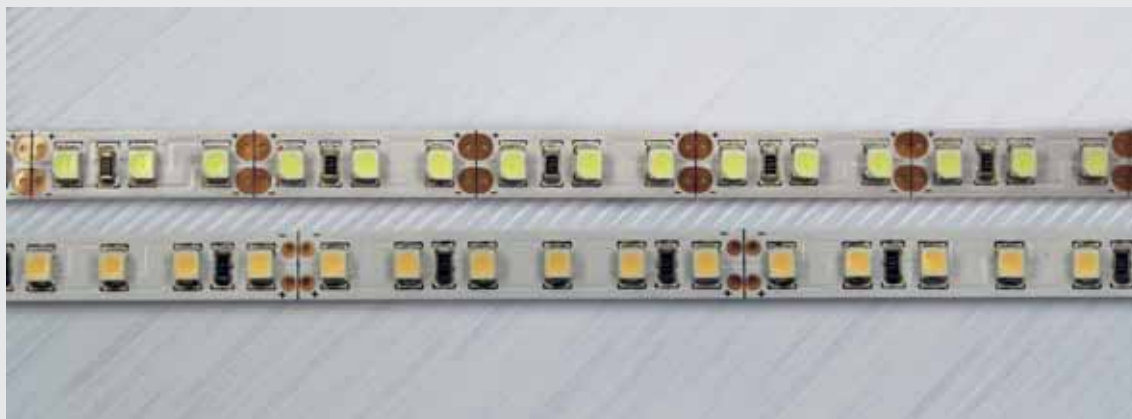
Striscia flessibile da 5m con LED SMD protezione contro infiltrazioni d'acqua IP65.

Autoadesiva (consigliato fissaggio addizionale).

La vita prevista può essere aumentata con l'installazione delle strisce su materiale dissipante.

5m waterproof IP65 band with SMD LEDs. Self-adhesive (additional fixture is recommended)

Expected lifetime can be increased by installing the band onto a conductive surface



Optostrip 12V 50W - OS12-50-600

Cod. 800498 OS12-50CW-600
 Cod. 800249 OS12-50NW-600
 Cod. 800264 OS12-50WW-600

Selezioni disponibili XX Available selections XX CW, NW, WW		CW Bianco Freddo CW Cool White		NW New Bianco Natural NW New Natural White		WW Bianco Caldo WW Warm White	
Tensione di alimentazione Input voltage	Vd.c.	12		12		12	
Potenza massima Power max	W	50,4		50,4		50,4	
Fascio luminoso per rolla Luminous flux typ.	lm	4240		4040		3940	
Temperatura di colore Colour Temperature	K	6000..7000		4000..4250		2800..3000	
Dimensioni Dimensions	mm	5000x8x2,4		5000x8x2,4		5000x8x2,4	
Numero dei LED Number of LEDs		600		600		600	
Lunghezza Length of a unit	mm	25	50*	25	50*	25	50*
Lunghezza massima Max length after feed-in	n	5	10*	5	10*	5	10*

Disponibile 24V (*) su richiesta.
 24V (*) available on demand

Striscia flessibile da 5m con LED SMD autoadesiva.
 La vita prevista può essere aumentata con l'installazione delle strisce su materiale dissipante.
 5m flexible band with SMD LEDs. Self-adhesive.
 Expected lifetime can be increased by installing the band onto a conductive surface.



Optostrip 24V 50W moisture protected - OSI24-50-600

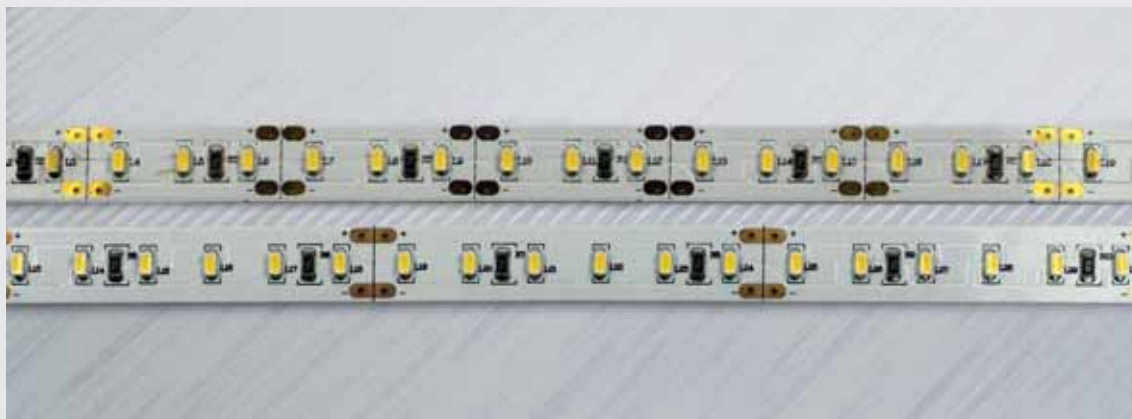
Cod. 800257 OSI24-50CW-600
 Cod. 800258 OSI24-50NW-600
 Cod. 800432 OSI24-50XW-600

Selezioni disponibili XX Available selections XX CW, NW, XW		CW Bianco Freddo CW Cool White		NW New Bianco Natural NW New Natural White		XW Extra Caldo XW Extra Warm	
Tensione di alimentazione Input voltage	Vd.c.	24		24		24	
Potenza massima Power max	W	50,4		50,4		50,4	
Fascio luminoso per rolla Luminous flux typ.	lm	3720		3680		3460	
Temperatura di colore Colour Temperature	K	ca. 5300		ca. 4200		ca. 2850	
Dimensioni Dimensions	mm	5000x8x3,4		5000x8x3,4		5000x8x3,4	
Numero dei LED Number of LEDs		600		600		600	
Lunghezza Length of a unit	mm	50*	25	50*	25	50*	25
Lunghezza massima Max length after feed-in	n	10*	5	10*	5	10*	5

Disponibile 12V (*) su richiesta.
 12V (*) available on demand

Striscia flessibile da 5m con LED SMD protezione contro l'umidità. Autoadesiva (consigliato fissaggio addizionale).

La vita prevista può essere aumentata con l'installazione delle strisce su materiale dissipante.
 5m moisture protected band with SMD LEDs. Self-adhesive (additional fixture is recommended).
 Expected lifetime can be increased by installing the band onto a conductive surface.



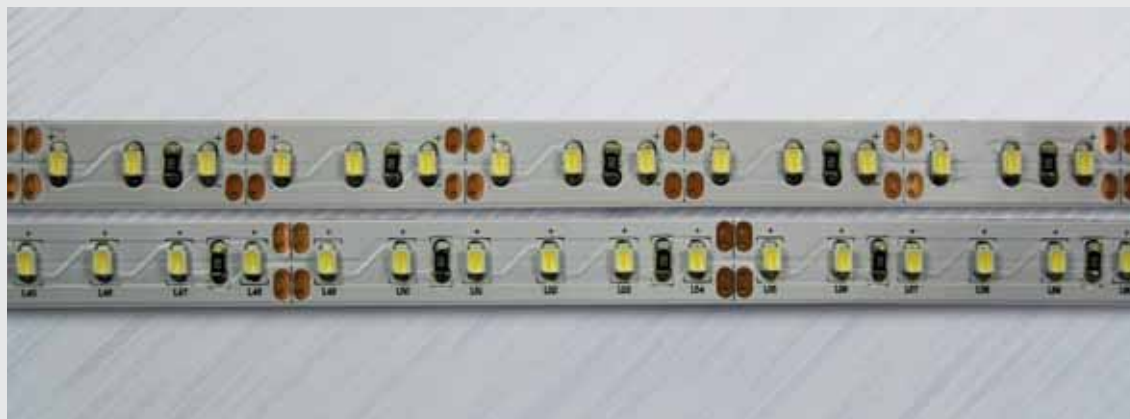
Optostrip 12V 72W - OS12-72-600

On demand OS12-72CW-600
 On demand OS12-72NW-600
 Cod. 800440 OS12-72WW-600

Selezioni disponibili XX Available selections XX CW, NW, WW		CW Bianco Freddo CW Cool White		NW New Bianco Natural NW New Natural White		WW Bianco Caldo WW Warm White	
Tensione di alimentazione Input voltage	Vd.c.	12		12		12	
Potenza massima Power max	W	72		72		72	
Fascio luminoso per rolla Luminous flux typ.	lm	7500		6600		6000	
Temperatura di colore Colour Ttemperature	K	6000..7000		4000..4500		2900..3000	
Dimensioni Dimensions	mm	5000x10x1,3		5000x10x1,3		5000x10x1,3	
Numero dei LED Number of LEDs		600		600		600	
Lunghezza Lenght of a unit	mm	25	50*	25	50*	25	50*
Lunghezza massima Max lenght after feed-in	n	5	10*	5	10*	5	10*

Disponibile 24V (*) su richiesta.
 24V (*) available on demand

Striscia flessibile da 5m con LED SMD autoadesiva.
 La striscia deve essere installata utilizzando un adeguato supporto dissipativo (vedi pag. 38).
 5m flexible band with SMD LEDs. Self-adhesive.
 Band must be installed on a heat conductive surface for cooling purposes (see pag. 38).

**Optostrip 12V 96W - OS12-96-600**

Cod. 800214 OS12-96CW-600
 Cod. 800239 OS12-96NW-600
 Cod. 800215 OS12-96WW-600

Selezioni disponibili XX Available selections XX CW, NW, WW		CW Bianco Freddo CW Cool White		NW New Bianco Natural NW New Natural White		WW Bianco Caldo WW Warm White	
Tensione di alimentazione Input voltage	Vd.c.	12		12		12	
Potenza massima Power max	W	96		96		96	
Fascio luminoso per rolla Luminous flux typ.	lm	7090		7000		6600	
Temperatura di colore Colour Temperature	K	5900..6800		4000..4250		3080..3230	
Dimensioni Dimensions	mm	5000x10x1,8		5000x10x1,8		5000x10x1,8	
Numero dei LED Number of LEDs		600		600		600	
Lunghezza Length of a unit	mm	25	50*	25	50*	25	50*
Lunghezza massima Max length after feed-in	n	3	6*	3	6*	3	6*

Disponibile 24V (*) su richiesta.
 24V (*) available on demand

Striscia flessibile da 5m con LED SMD autoadesiva.

La striscia deve essere installata utilizzando un adeguato supporto dissipativo (vedi pag. 38).

5m flexible band with SMD LEDs. Self-adhesive.

Band must be installed on a heat conductive surface for cooling purposes (see pag. 38).



Optostrip 24V 96W moisture protected - OSI24-96-600

Cod. 800254 OS24-96CW-600
 Cod. 800255 OS24-96NW-600

Selezioni disponibili XX <i>Available selections XX</i> CW, NW, WW		CW Bianco Freddo <i>CW Cool White</i>	NW New Bianco Naturale <i>NW New Natural White</i>
Tensione di alimentazione <i>Input voltage</i>	Vd.c.	24	24
Potenza massima <i>Power max</i>	W	96	96
Fascio luminoso per rolla <i>Luminous flux typ.</i>	lm	6280	5920
Temperatura di colore <i>Colour Ttemperature</i>	K	ca. 5300	ca. 4200
Dimensioni <i>Dimensions</i>	mm	5000x10x2,8	5000x10x2,8
Numero dei LED <i>Number of LEDs</i>		600	600
Lunghezza <i>Lenght of a unit</i>	mm	50	50
Lunghezza massima <i>Max lenght after feed-in</i>	n	6	6

Striscia flessibile da 5m con LED SMD autoadesiva.
 La striscia deve essere installata utilizzando un adeguato supporto dissipativo (vedi pag. 38).
5m flexible band with SMD LEDs. Self-adhesive.
Band must be installed on a heat conductive surface for cooling purposes (see pag. 38).



Optostrip 24V 96W double row - OSD24-96-1200

Cod. 800218 OS24-96CW-1200
 Cod. 800212 OS24-96NW-1200
 Cod. 800213 OS24-96WW-1200

Selezioni disponibili XX Available selections XX CW, NW, WW		CW Bianco Freddo CW Cool White	NW New Bianco Natural NW New Natural White	WW Bianco Caldo WW Warm White
Tensione di alimentazione Input voltage	Vd.c.	24	24	24
Potenza massima Power max	W	96	96	96
Fascio luminoso per rolla Luminous flux typ.	lm	7800	7000	6200
Temperatura di colore Colour Temperature	K	6000..7000	4250..4600	2800..3000
Dimensioni Dimensions	mm	5000x15x1,8	5000x15x1,8	5000x15x1,8
Numero dei LED Number of LEDs		1200	1200	1200
Lunghezza Length of a unit	mm	50	50	50
Lunghezza massima Max length after feed-in	n	5	5	5

Disponibile con CRI = 85.
 Available with CRI = 85.

Striscia flessibile 5m con due file di LED SMD autoadesiva.
 La striscia deve essere installata utilizzando un adeguato supporto dissipativo (vedi pag. 38).
 5m band with 2 rows SMD LEDs. Self-adhesive.
 Band must be installed on a heat conductive surface for cooling purposes (see pag. 38).



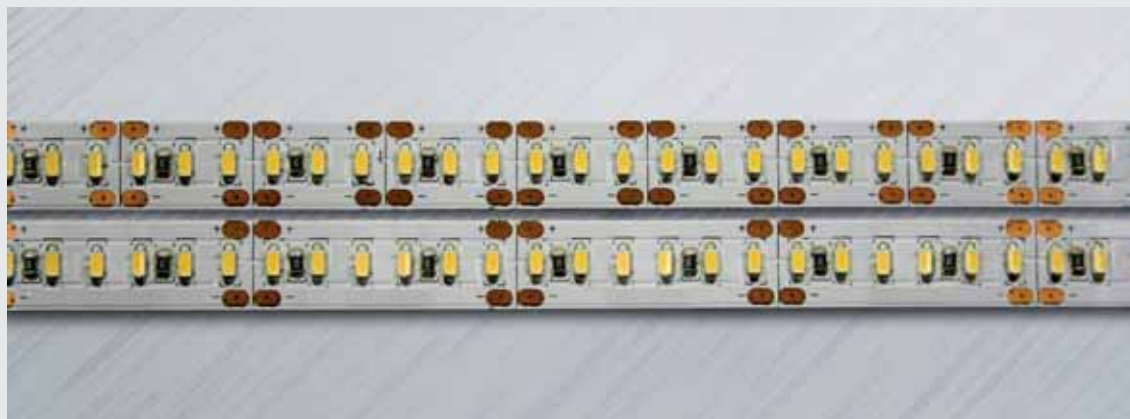
Optostrip 24V 108W, CRI90 - OS24-108-900

Cod. 800444 OS24-108CW-900
 Cod. 800443 OS24-108NW-900
 Cod. 800442 OS24-108WW-900

Selezioni disponibili XX Available selections XX CW, NW, WW		CW Bianco Freddo CW Cool White	NW New Bianco Naturale NW New Natural White	WW Bianco Caldo WW Warm White
Tensione di alimentazione Input voltage	Vd.c.	24	24	24
Potenza massima Power max	W	108	108	108
Fascio luminoso per rolla Luminous flux typ.	lm	8750	8250	7750
Temperatura di colore Colour Ttemperature	K	6000..6500	4450..4750	2700..2950
Dimensioni Dimensions	mm	5000x10x1,3mm	5000x10x1,3mm	5000x10x1,3mm
Numero dei LED Number of LEDs		900	900	900
Lunghezza Lenght of a unit	mm	33,3	33,3	33,3
Lunghezza massima Max lenght after feed-in	n	6	6	6

CRI = 90.
 CRI = 90.

Striscia flessibile da 5m con LED SMD adatto CRI. Autoadesiva.
 La striscia deve essere installata utilizzando un adeguato supporto dissipativo (vedi pag. 38).
 5m flexible band with SMD LEDs with very good colour rendering. Self-adhesive.
 Band must be installed on a heat conductive surface for cooling purposes (see pag. 38).



Optostrip 24V 123W - OS24-123-1020

Cod. 800232 OS24-123CW-1020
 Cod. 800233 OS24-123NW-1020
 Cod. 800234 OS24-123WW-1020

Selezioni disponibili XX Available selections XX CW, NW, WW		CW Bianco Freddo CW Cool White		NW New Bianco Natural NW New Natural White		WW Bianco Caldo WW Warm White	
Tensione di alimentazione Input voltage	Vd.c.	24		24		24	
Potenza massima Power max	W	122,5		122,5		122,5	
Fascio luminoso per rolla Luminous flux typ.	lm	12000		11400		9200	
Temperatura di colore Colour Temperature	K	6000..7000		4000..4500		2800..3000	
Dimensioni Dimensions	mm	5000x10x1,3		5000x10x1,3		5000x10x1,3	
Numero dei LED Number of LEDs		1020		1020		1020	
Lunghezza Length of a unit	mm	29,4	14,7*	29,4	14,7*	29,4	14,7*
Lunghezza massima Max length after feed-in	n	5	2,5*	5	2,5*	5	2,5*

CRI = 90.
 CRI = 90.

Disponibile 12V (*) su richiesta.
 12V (*) available on demand

Striscia flessibile da 5m con LED SMD adatto CRI. Autoadesiva.
 La striscia deve essere installata utilizzando un adeguato supporto dissipativo (vedi pag. 38).
 5m flexible band with SMD LEDs with very good colour rendering. Self-adhesive.
 Band must be installed on a heat conductive surface for cooling purposes (see pag. 38).



RGB LED Strip 12V 36W - OS12-36RGB-150

Cod. 800217 OS12-36RGB-150

			RGB
Tensione di alimentazione <i>Input voltage</i>	Vd.c.		12
Potenza massima <i>Power max</i>	W		36
Fascio luminoso per rolla <i>Luminous flux typ.</i>	lm		1250
Temperatura di colore <i>Colour Ttemperature</i>	K		
Dimensioni <i>Dimensions</i>	mm		5000x10x2
Numero dei LED <i>Number of LEDs</i>			150
Lunghezza <i>Lenght of a unit</i>	mm		10
Lunghezza massima <i>Max lenght after feed-in</i>	n		5

Striscia flessibile da 5m con LED SMD RGB autoadesiva.
5m flexible band with SMD RGB LEDs. Self-adhesive.

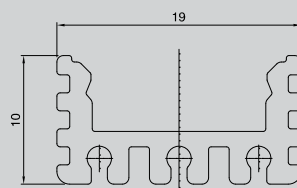

RGB LED Strip 12V 36W Water Proof - OSIP12-36RGB-150

Cod. 800020 OSIP12-36RGB-150

		RGB
Tensione di alimentazione <i>Input voltage</i>	Vd.c.	12
Potenza massima <i>Power max</i>	W	36
Fascio luminoso per rolla <i>Luminous flux typ.</i>	lm	950
Temperatura di colore <i>Colour Temperature</i>	K	
Dimensioni <i>Dimensions</i>	mm	5000x13x5
Numero dei LED <i>Number of LEDs</i>		150
Lunghezza <i>Lenght of a unit</i>	mm	10
Lunghezza massima <i>Max lenght after feed-in</i>	n	5

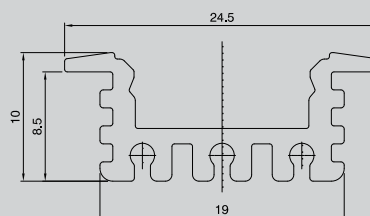
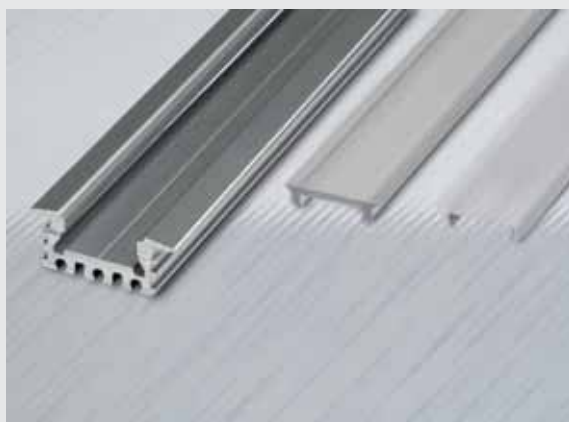
Striscia flessibile da 5m con LED SMD RGB protezione contro infiltrazioni d'acqua IP65.
Autoadesiva (consigliato fissaggio addizionale).

*5m flexible band with SMD RGB LEDs, water proof IP65.
Self-adhesive (additional fixture is recommended).*



- Cod. 031199** ESTRUSO AL-OX 1911 L=2MT
Cod. 031200 ESTRUSO POLICARBONATO TRASP. PER 1911 L=2MT
Cod. 035462 ESTRUSO POLICARBONATO FROST 1911 L=2MT

Accessori disponibili: tappi di chiusura e molle di fissaggio.
Accessories available: end caps and fixing clips.



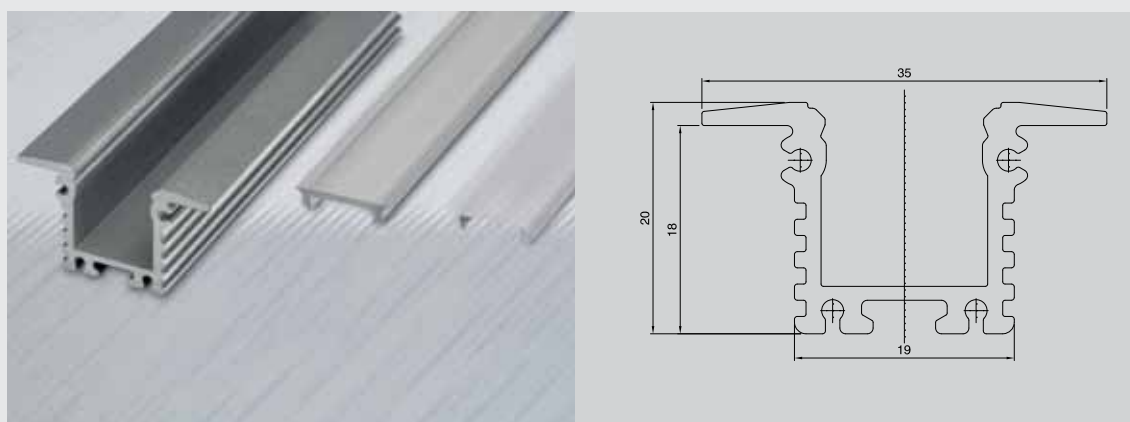
- Cod. 035782** ESTRUSO AL-OX 2410 L=2MT
Cod. 035787 ESTRUSO POLICARBONATO TRASP. 1201 L=2MT
Cod. 035788 ESTRUSO POLICARBONATO FROST 1201 L=2MT

Accessori disponibili: tappi di chiusura e molle di fissaggio.
Accessories available: end caps and fixing clips.



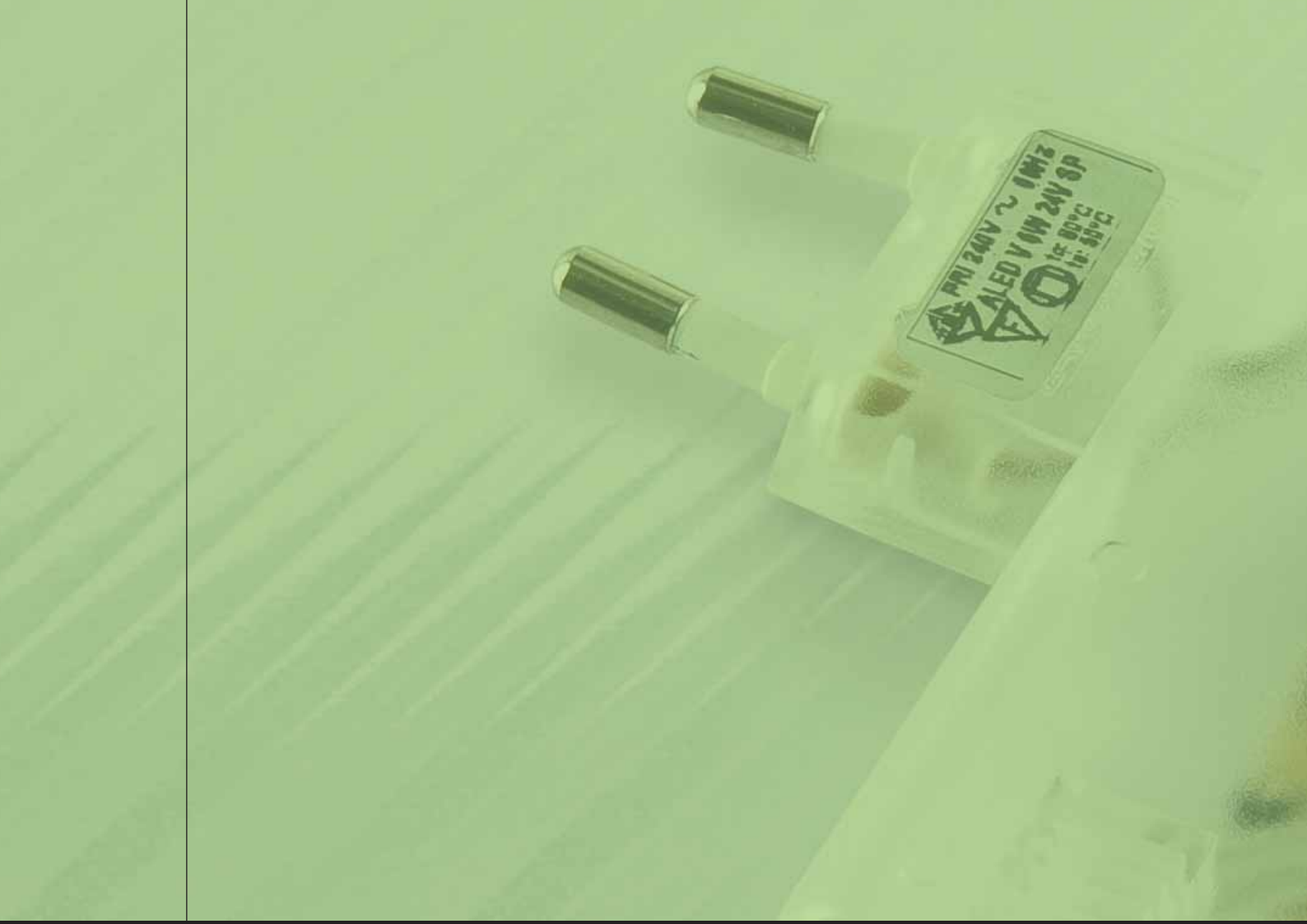
- Cod. 035784** ESTRUSO AL-OX 1919 L=2MT
- Cod. 035787** ESTRUSO POLICARBONATO TRASP. 1201 L=2MT
- Cod. 035788** ESTRUSO POLICARBONATO FROST 1201 L=2MT

Accessori disponibili: tappi di chiusura e molle di fissaggio.
Accessories available: end caps and fixing clips.



- Cod. 035785** ESTRUSO AL-OX 3520 L=2MT
- Cod. 035787** ESTRUSO POLICARBONATO TRASP. 1201 L=2MT
- Cod. 035788** ESTRUSO POLICARBONATO FROST 1201 L=2MT

Accessori disponibili: tappi di chiusura e molle di fissaggio.
Accessories available: end caps and fixing clips.





ALED

Alimentatori LED / LED power supplies

4

ALED

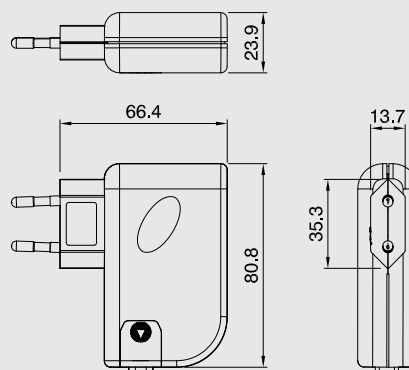
Alimentatori elettronici per LED IP 20. Uscita in corrente costante 350mA, 500mA e 700mA (CCM) o in tensione costante 12V e 24V (CVM). Classe II di isolamento contro scariche elettriche per contatto diretto ed indiretto. Protezione contro il cortocircuito, l'assenza di carico, il sovraccarico e il surriscaldamento. Riavvio automatico al ripristino delle normali condizioni termiche e di carico. Conforme alla direttiva IEC EMC e alle norme di sicurezza. Cablaggio tramite morsetti a vite.

IP20 electronic LED power supplies. 350mA, 500mA and 700mA constant current output (CCM) or 12V and 24V constant voltage output (CVM). Class II protection against electric shocks from direct or indirect contact. Open circuit, short-circuit, overload and overheating protection. Auto re-start after fault conditions removal. Full compliance with IEC safety standards and EMC directives. Terminal blocks wiring.

ALED SP

Alimentatori elettronici a spina per LED IP 20. Uscita in corrente costante 350mA e 700mA (CCM) o in tensione costante 12V e 24V (CVM). Classe II di isolamento contro scariche elettriche per contatto diretto ed indiretto. Protezione contro il cortocircuito, l'assenza di carico, il sovraccarico e il riscaldamento. Riavvio automatico al ripristino delle normali condizioni termiche e di carico. Conforme alla direttiva IEC EMC e alle norme di sicurezza. Spina indissolubile con cavo precablato.

IP20 electronic LED power supplies. 350mA and 700mA constant current output (CCM) or 12V and 24V constant voltage output (CVM). Class II protection against electric shocks from direct or indirect contact. Open circuit, short-circuit, overload and overheating protection. Auto re-start after fault conditions removal. Full compliance with IEC safety standards and EMC directives. Non rewirable plug with pre-wired cable.

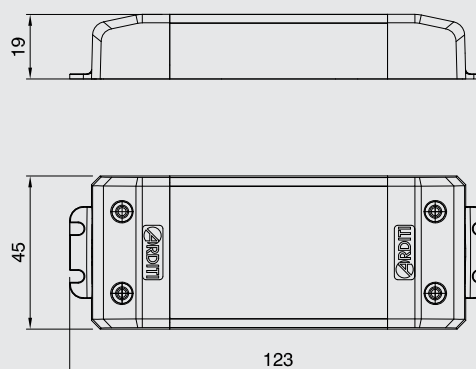

ALED A 17W-DC SP

Cod. 035777 ALED A 17W 350mA SP NE
Cod. 035778 ALED A 17W 500mA SP NE
Cod. 035779 ALED A 17W 700mA SP NE


ALED A 17W-DC SP

Tensione nominale di ingresso <i>Input rated voltage</i>	Vac	220÷240		
Frequenza <i>Frequency</i>	Hz	50÷60		
Corrente di ingresso (con Pout max) <i>Input rated current (with Pout max)</i>	mA	100		
Corrente nominale di uscita (± 10 %) <i>Output rated current (± 10 %)</i>	mA	350	500	700
Tensione d'uscita <i>Output voltage</i>	Vdc	12÷46	9÷34	6÷24
Tensione d'uscita massima <i>Max output voltage</i>	Vdc	46,2	34,2	24,2
Numero di LED <i>Number of LED</i>	n.	4÷14	3÷10	2÷7
Temperatura ambiente max (Ta) <i>Max ambient temperature (Ta)</i>	°C	40		
Temperatura di lavoro (punto Tc) <i>Working temperature (Tc point)</i>	°C	85		
Fattore di potenza secondo EN61000-3-2 <i>Power factor according to EN61000-3-2</i>	λ	0,6		
Protezione termica <i>Thermal protection</i>		si yes		
Protezione sovraccarico <i>Overload protection</i>		si yes		
Protezione corto circuito <i>Short circuit protection</i>		Riavvio automatico Automatic restart		
Grado di Protezione IP <i>IP protection level</i>		20		
Sezione cavi di uscita <i>Output cable section</i>	mm ²	2x0,75		
Dimensioni <i>Dimensions</i>	mm	81x66x24		
Peso unitario <i>Weight</i>	g	120		
Imballo <i>Packaging</i>	pcs	10		

Alimentatori con morsetti a vite per collegare cavi da 0,5-0,75mm², piatto o tondo, utilizzabile con interruttore sul secondario.
 LED power supply with screw terminals tube used with flat and round cable to 0,5-0,75mm². Possibility to put one switch on secondary side.



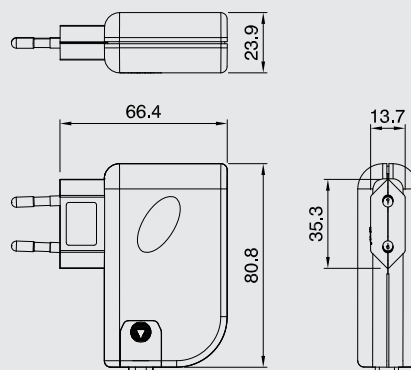
ALED 20W-DC

Cod. 401360 ALED A 20W-DC-350MA
Cod. 401361 ALED A 20W-DC-700MA



ALED A 20W-DC

Tensione nominale di ingresso <i>Input rated voltage</i>	Vac	220÷240	
Frequenza <i>Frequency</i>	Hz	50÷60	
Corrente di ingresso (con Pout max) <i>Input rated current (with Pout max)</i>	mA	100	
Corrente nominale di uscita (± 10 %) <i>Output rated current (± 10 %)</i>	mA	350	700
Tensione d'uscita <i>Output voltage</i>	Vdc	12÷58	11,5÷29
Tensione d'uscita massima <i>Max output voltage</i>	Vdc	58	29
Numero di LED <i>Number of LED</i>	n.	6÷14	3÷7
Temperatura ambiente max (Ta) <i>Max ambient temperature (Ta)</i>	°C	45	
Temperatura di lavoro (punto Tc) <i>Working temperature (Tc point)</i>	°C	75	
Fattore di potenza secondo EN61000-3-2 <i>Power factor according to EN61000-3-2</i>	λ	> 0,5	
Protezione termica <i>Thermal protection</i>		si yes	
Protezione sovraccarico <i>Overload protection</i>		si yes	
Protezione corto circuito <i>Short circuit protection</i>		Riavvio automatico Automatic restart	
Grado di Protezione IP <i>IP protection level</i>		20	
Sezione cavi di uscita <i>Output cable section</i>	mm ²	0,75	
Dimensioni <i>Dimensions</i>	mm	123x45x19	
Peso unitario <i>Weight</i>	g	69	
Imballo <i>Packaging</i>	pcs	10	

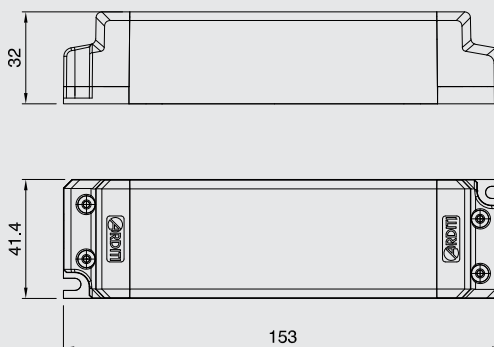

ALED V 17W-DC SP

Cod. 035780 ALED V 17W-DC-12V SP NE
Cod. 035781 ALED V 17W-DC-24V SP NE



		ALED V 17W-DC SP	
Tensione nominale di ingresso <i>Input rated voltage</i>	Vac	220-240	
Frequenza <i>Frequency</i>	Hz	50-60	
Corrente di ingresso (con Pout max) <i>Input rated current (with Pout max)</i>	mA	100	
Corrente d'uscita massima <i>Max output current</i>	mA	1400	700
Tensione d'uscita <i>Output voltage</i>	Vdc	12	24
Temperatura ambiente max (Ta) <i>Max ambient temperature (Ta)</i>	°C	40	
Temperatura di lavoro (punto Tc) <i>Working temperature (Tc point)</i>	°C	85	
Fattore di potenza secondo EN61000-3-2 <i>Power factor according to EN61000-3-2</i>	λ	0,6	
Protezione termica <i>Thermal protection</i>		si yes	
Protezione sovraccarico <i>Overload protection</i>		si yes	
Protezione corto circuito <i>Short circuit protection</i>		Riavvio automatico Automatic restart	
Grado di Protezione IP <i>IP protection level</i>		20	
Sezione cavi di uscita <i>Output cable section</i>	mm ²	2x0,75	
Dimensioni <i>Dimensions</i>	mm	81x66x24	
Peso unitario <i>Weight</i>	g	120	
Imballo <i>Packaging</i>	pcs	10	

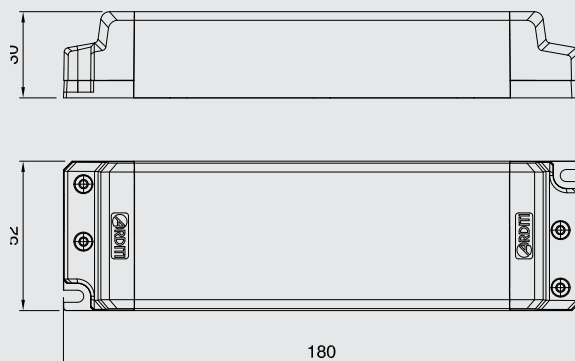
Alimentatori con morsetti a vite per collegare cavi da 0,5-0,75mm², piatto o tondo.
LED power supply with screw terminals tube used with flat and round cable to 0,5-0,75mm².

**ALED V 30W-DC**

Cod. 401362 ALED V 30W-DC-24V
Cod. 401363 ALED V 30W-DC-12V



		ALED V 30W-DC	
Tensione nominale di ingresso <i>Input rated voltage</i>	Vac	220÷240	
Frequenza <i>Frequency</i>	Hz	50÷60	
Corrente di ingresso (con Pout max) <i>Input Rated current (with Pout max)</i>	mA	155	
Tensione d'uscita (± 10 %) <i>Output Voltage (± 10 %)</i>	Vdc	12	24
Corrente nominale di uscita <i>Output rated current</i>	A	2,5	1,25
Temperatura ambiente max (Ta) <i>Max ambient temperature (Ta)</i>	°C	45	
Temperatura di lavoro (punto Tc) <i>Working temperature (Tc point)</i>	°C	80	
Fattore di potenza secondo EN61000-3-2 <i>Power factor according to EN61000-3-2</i>	λ	> 0,9	
Protezione termica <i>Thermal protection</i>		si yes	
Protezione sovraccarico <i>Overload protection</i>		si yes	
Protezione corto circuito <i>Short circuit protection</i>		Riavvio automatico Automatic restart	
Grado di Protezione IP <i>IP protection level</i>		20	
Sezione cavi di ingresso <i>Input cable section</i>	mm ²	0,75	
Sezione cavi di uscita <i>Output cable section</i>	mm ²	0,75	
Dimensioni <i>Dimensions</i>	mm	153x41x32	
Peso unitario <i>Weight</i>	g	240	
Imballo <i>Packaging</i>	pcs	10	



ALED V 75W-DC

Cod. 401364 ALED V 75W-DC-24V
Cod. 401365 ALED V 75W-DC-12V



		ALED V 75W-DC	
Tensione nominale di ingresso <i>Input rated voltage</i>	Vac	220÷240	
Frequenza <i>Frequency</i>	Hz	50÷60	
Corrente di ingresso (con Pout max) <i>Input rated current (with Pout max)</i>	mA	375	
Tensione d'uscita (±5%) <i>Output voltage (±5%)</i>	Vdc	12	24
Corrente nominale d'uscita <i>Output rated current</i>	A	6,25	3,12
Temperatura ambiente max (Ta) <i>Max ambient temperature (Ta)</i>	°C	45	
Temperatura di lavoro (punto Tc) <i>Working temperature (Tc point)</i>	°C	85	
Fattore di potenza secondo EN61000-3-2 <i>Power factor according to EN61000-3-2</i>	λ	>0,9	
Protezione termica <i>Thermal protection</i>		si yes	
Protezione sovraccarico <i>Overload protection</i>		si yes	
Protezione corto circuito <i>Short circuit protection</i>		Riavvio automatico Automatic restart	
Grado di Protezione IP <i>IP protection level</i>		20	
Sezione cavi di ingresso <i>Input cable section</i>	mm ²	0,75	
Sezione cavi di uscita <i>Output cable section</i>	mm ²	0,75	
Dimensioni <i>Dimensions</i>	mm	180x52x30	
Peso unitario <i>Weight</i>	g	330	
Imballo <i>Packaging</i>	pcs	10	

L
?
N

Programmable and Dimmable LED Driver



Model: 035800

PRI: 100-240VAC 50/60Hz $\lambda > 0.9$
400mA @100V 200mA @240V

SEC: 350/500/700mA Max.45VDC
10/12/24V Max.1,25A

+
-

S10 t_a : -30~50°C t_c : 80°C





LED

PWM in

PWM out

Control Switch

J1 On	24V	30W	J1	
J2 On	12V	15W	J2	
J3 On	10V	12.5W	J3	
J4 On	700mA	31.5W	J4	
J5 On	500mA	22.5W	J5	
J6 On	350mA	15.8W	J6	

ALED-DIM

Alimentatori LED regolabili / *Dimmable LED power supplies*

5

Alimentatori elettronici dimmerabili per LED IP 20. Uscita in corrente costante 350mA e 700mA (CCM) o in tensione costante 12V e 24V (CVM). Classe II di isolamento contro scariche elettriche per contatto diretto ed indiretto. Protezione contro il cortocircuito, l'assenza di carico, il sovraccarico e il surriscaldamento. Riavvio automatico al ripristino delle normali condizioni termiche e di carico. Conforme alla direttiva IEC EMC e alle norme di sicurezza. Cablaggio tramite morsetti a vite.

IP20 electronic dimmable LED power supplies. 350mA and 700mA constant current output (CCM) or 12V and 24V constant voltage output (CVM). Class II protection against electric shocks from direct or indirect contact. Open circuit, short-circuit, overload and overheating protection. Auto re-start after fault conditions removal. Full compliance with IEC safety standards and EMC directives. Terminal blocks wiring.


ALED-DIM A CHIP ARRAY HC I-programmable
Cod. 034187 ALED-DIM A CHIP ARRAY HC 48W MASTER
Cod. 034188 ALED-DIM A CHIP ARRAY HC 48W SLAVE

Cod. 033689 MLED/0A/IR-REC/7BM JACK M 3.5MM (30KHZ)
Cod. 400136 TELECOMANDO IR BIANCO 4 PULSANTI

Tensione nominale di ingresso <i>Input rated voltage</i>	Vac	220÷240						
Frequenza <i>Frequency</i>	Hz	50÷60						
Potenza di uscita massima <i>Maximum output power</i>	W	48						
Corrente di ingresso (con Pout max) <i>Input rated current (with Pout max)</i>	mA	250						
Corrente di uscita (± 10 %) <i>Output rated current (± 10 %)</i>	A	2,1	1,8	1,5	1,2	0,9	0,7	0,6
Tensione di uscita massima a vuoto <i>No load max output voltage</i>	Vdc	52						
Tensione di uscita massima operativa <i>Max operating output voltage</i>	Vdc	36						
Controllo remoto <i>Remote controller</i>		Pulsante e telecomando IR <i>Push botton and IR remote controller</i>						
Temperatura ambiente massima (Ta) <i>Max ambient temperature (Ta)</i>	°C	50						
Temperatura di lavoro (punto Tc) <i>Working temperature (Tc point)</i>	°C	80						
Fattore di potenza secondo EN61000-3-2 <i>Power factor accordin to EN61000-3-2</i>		> 0,90						
Protezione termica del carico <i>Load thermal protection</i>		ingresso per sensore NTC <i>NTC input sensor</i>						
Protezione sovraccarico <i>Overload protection</i>		si						
Protezione corto circuito <i>Short circuit protection</i>		si						
Grado di protezione IP <i>IP protection level</i>		20						
Sezione cavi di ingresso <i>Input cable section</i>	mm ²	0,75						
Sezione cavi di uscita <i>Output cable section</i>	mm ²	0,75						
Dimensioni <i>Dimensions</i>	mm	165x81.5x35.2						
Peso unitario <i>Weight</i>	g	120						
Imballo <i>Packaging</i>	pcs	10						

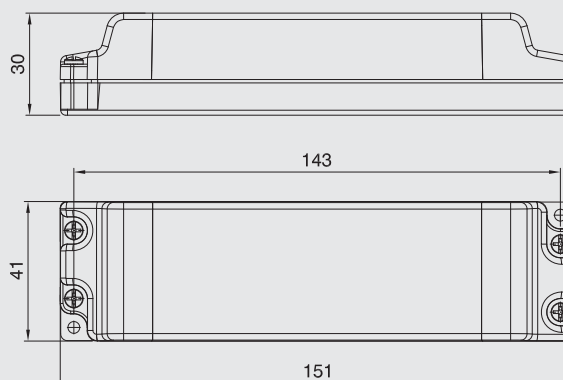


ALED-DIM A CHIP ARRAY LC I-programmable

Cod. 035324 ALED-DIM A CHIP ARRAY LC 48W MASTER
Cod. 035325 ALED-DIM A CHIP ARRAY LC 48W SLAVE

Cod. 033689 MLED/0A/IR-REC/7BM JACK M 3.5MM (30KHZ)
Cod. 400136 TELECOMANDO IR BIANCO 4 PULSANTI

Tensione nominale di ingresso <i>Input rated voltage</i>	Vac	220÷240						
Frequenza <i>Frequency</i>	Hz	50÷60						
Potenza di uscita massima <i>Maximum output power</i>	W	48						
Corrente di ingresso (con Pout max) <i>Input rated current (with Pout max)</i>	mA	250						
Corrente di uscita (± 10 %) <i>Output rated current (± 10 %)</i>	A	1	0,9	0,8	0,7	0,6	0,5	0,4
Tensione di uscita massima a vuoto <i>No load max output voltage</i>	Vdc	52						
Tensione di uscita massima operativa <i>Max operating output voltage</i>	Vdc	36						
Controllo remoto <i>Remote controller</i>		Pulsante e telecomando IR <i>Push botton and IR remote controller</i>						
Temperatura ambiente massima (Ta) <i>Max ambient temperature (Ta)</i>	°C	50						
Temperatura di lavoro (punto Tc) <i>Working temperature (Tc point)</i>	°C	80						
Fattore di potenza secondo EN61000-3-2 <i>Power factor accordin to EN61000-3-2</i>		> 0,90						
Protezione termica del carico <i>Load thermal protection</i>		ingresso per sensore NTC e temperatura d'intervento selezionabile (60-70-80 °C) <i>NTC input sensor and selectable temperature threshold (60-70-80 °C)</i>						
Protezione sovraccarico <i>Overload protection</i>		si						
Protezione corto circuito <i>Short circuit protection</i>		si						
Grado di protezione IP <i>IP protection level</i>		20						
Sezione cavi di ingresso <i>Input cable section</i>	mm ²	0,75						
Sezione cavi di uscita <i>Output cable section</i>	mm ²	0,75						
Dimensioni <i>Dimensions</i>	mm	165x81.5x35.2						
Peso unitario <i>Weight</i>	g	120						
Imballo <i>Packaging</i>	pcs	10						



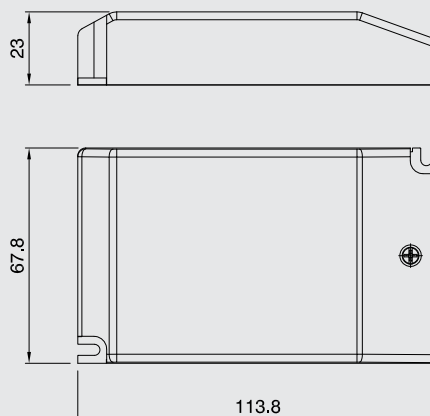
	Jumper	1	2	3	4	5	6
15,8W	350mA	-	-	-	-	-	X
22,5W	500mA	-	-	-	-	X	-
31,5W	700mA	-	-	-	X	-	-
12,5W	10V	-	-	X	-	-	-
15W	12V	-	X	-	-	-	-
30W	24V	X	-	-	-	-	-

ALED-DIM 30W-DC-350/500/700MA
Cod. 035800 ALED 30W DC-350/500/700MA 12/24V VR


Tensione nominale di ingresso <i>Input rated voltage</i>	Vac	100 ÷ 240		
Frequenza <i>Frequency</i>	Hz	50 ÷ 60		
Corrente di ingresso (con Pout max) <i>Input rated current (with Pout max)</i>	mA	400@ 100Vac		200@ 240Vac
Corrente nominale di uscita <i>Output rated current</i>	mA	350	500	700
Numero LED <i>Number LED</i>	nr	1÷12	1÷11	1÷10
Tensione di uscita <i>Output voltage</i>	Vdc	24		12
Dimmerazione <i>Dimming</i>		1-10V 1-10V	e and	Pulsante Push
Temperatura ambiente (Ta) <i>Ambient temperature (Ta)</i>	°C	50		
Temperatura di lavoro (punto Tc) <i>Working temperature (Tc point)</i>	°C	90		
Fattore di potenza secondo EN61000-3-2 <i>Power factor accordin to EN61000-3-2</i>	λ	> 0,9		
Protezione termica <i>Thermal protection</i>		si yes		
Protezione sovraccarico <i>Overload protection</i>		si yes		
Protezione corto circuito <i>Short circuit protection</i>		riavvio automatico automatic restart		
Grado di protezione IP <i>IP protection level</i>		20		
cavo di ingresso <i>Input cable</i>	mm ²	0,75		
cavo di uscita <i>Output cable</i>	mm ²	0,75		
Dimensioni <i>Dimensions</i>	mm	151x41x30		
Peso unitario <i>Weight</i>	g	120		
Imballo <i>Packaging</i>	pcs	10		



	Sec	1	2	3	4	5	6
15W	350mA	-	-	-	-	-	-
22W	500mA	-	-	-	-	-	ON
25W	700mA	-	-	-	-	ON	ON
10W	12V	-	ON	-	ON	ON	ON
20W	24V	ON	-	-	ON	ON	ON



ALED-DIM 25W-DC-350/500/700MA

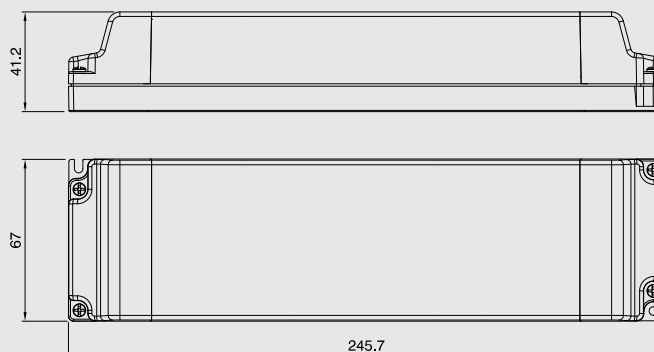
Cod. 035801 ALED-DIM 25W DC-350/500/700MA



Tensione nominale di ingresso <i>Input rated voltage</i>	Vac	220 ÷ 240		
Frequenza <i>Frequency</i>	Hz	50 ÷ 60		
Corrente di ingresso (con Pout max) <i>Input rated current (with Pout max)</i>	mA	180		
Corrente nominale di uscita <i>Output rated current</i>	mA	350	500	700
Numero LED <i>Number LED</i>	nr	3÷12	3÷10	2÷8
Tensione d'uscita <i>Output voltage</i>	Vdc	24		12
Dimmerazione <i>Dimming</i>		1-10V 1-10V	e and	Pulsante Push
Temperatura ambiente (Ta) <i>Ambient temperature (Ta)</i>	°C	50		
Temperatura di lavoro (punto Tc) <i>Working temperature (Tc point)</i>	°C	75		
Fattore di potenza secondo EN61000-3-2 <i>Power factor accordin to EN61000-3-2</i>	λ	0,9		
Protezione termica <i>Thermal protection</i>		si yes		
Protezione sovraccarico <i>Overload protection</i>		si yes		
Protezione corto circuito <i>Short circuit protection</i>		riavvio automatico automatic restart		
Grado di protezione IP <i>IP protection level</i>		20		
cavo di ingresso <i>Input cable</i>	mm ²	0,5÷1,5		
cavo di uscita <i>Output cable</i>	mm ²	0,5÷1,5		
Dimensioni <i>Dimensions</i>	mm	114x69x23		
Peso unitario <i>Weight</i>	g	120		
Imballo <i>Packaging</i>	pcs	10		



Jumper	1
12V	x
24V	-


ALED-DIM 100W-DC

Cod. 035802 ALED-DIM 100W 12/24 WR



Tensione nominale di ingresso <i>Input rated voltage</i>	Vac	100 ÷ 240	
Frequenza <i>Frequency</i>	Hz	50 ÷ 60	
Corrente di ingresso (con Pout max) <i>Input rated current (with Pout max)</i>	A	1,0@ 100Vac	0,5@ 240Vac
Tensione di uscita <i>Output voltage</i>	Vdc	24	12
Corrente nominale di uscita <i>Output rated current</i>	A	8@ 240Vac 6,5@ 110Vac	4@ 240Vac 3,25@ 110Vac
Dimmerazione <i>Dimming</i>		1-10V 1-10V	e and Pulsante <i>Push</i>
Temperatura ambiente (Ta) <i>Ambient temperature (Ta)</i>	°C	50	
Temperatura di lavoro (punto Tc) <i>Working temperature (Tc point)</i>	°C	90	
Fattore di potenza secondo EN61000-3-2 <i>Power factor accordin to EN61000-3-2</i>	λ	> 0,9	
Protezione termica <i>Thermal protection</i>		si yes	
Protezione sovraccarico <i>Overload protection</i>		si yes	
Protezione corto circuito <i>Short circuit protection</i>		riavvio automatico <i>automatic restart</i>	
Grado di protezione IP <i>IP protection level</i>		20	
cavo di ingresso <i>Input cable</i>	mm ²	0,75	
cavo di uscita <i>Output cable</i>	mm ²	0,75	
Dimensioni <i>Dimensions</i>	mm	245x67x42	
Peso unitario <i>Weight</i>	g	350	
Imballo <i>Packaging</i>	pcs	10	



Cod. 035582 SCHEDA ALED 30W VOUT65V 0,45A



Tensione nominale di ingresso <i>Input rated voltage</i>	Vac	100÷240
Frequenza <i>Frequency</i>	Hz	50÷60
Corrente di ingresso (con Pout max) <i>Input rated current (with Pout max)</i>	mA	500mA@ 100VAC 200mA@ 240VAC
Tensione d'uscita (± 10 %) <i>Output voltage (± 10 %)</i>	Vdc	66.3 (11,05V TYP per singolo LED 66,3 (11,05V TYP for each LED))
Potenza nominale di uscita <i>Output rated power</i>	W	34.29
Corrente nominale di uscita <i>Output rated current</i>	mA	450
Corrente nominale di uscita <i>Output rated current</i>	nr.	6 LED LUXEON M LxRx
Dimmerazione <i>Dimming</i>		1-10V 1-10V
Temperatura ambiente max (Ta) <i>Max ambient temperature (Ta)</i>	°C	-30..50
Temperatura di lavoro (punto Tc) <i>Working temperature (Tc point)</i>	°C	90
Protezione termica <i>Thermal protection</i>		si yes
Protezione sovraccarico <i>Overload protection</i>		n.a. n.a.
Protezione corto circuito <i>Short circuit protection</i>		si yes
Grado di Protezione IP <i>IP protection level</i>		no no
Sezione cavi di ingresso <i>Input cable section</i>	mm ²	0.75
Sezione cavi di uscita <i>Output cable section</i>	mm ²	0.75


Cod. 035581 SCHEDA ALED 45W VOUT100V 0,45A


Tensione nominale di ingresso <i>Input rated voltage</i>	Vac	100÷240
Frequenza <i>Frequency</i>	Hz	50÷60
Corrente di ingresso (con Pout max) <i>Input rated current (with Pout max)</i>	mA	650mA@ 100VAC 265mA@ 240VAC
Tensione d'uscita (± 10 %) <i>Output voltage (± 10 %)</i>	Vdc	99,45 (11,05V TYP per singolo LED 99,45 (11,05V TYP for each LED))
Potenza nominale di uscita <i>Output rated power</i>	W	51,3
Corrente nominale di uscita <i>Output rated current</i>	mA	450
Corrente nominale di uscita <i>Output rated current</i>	nr.	9 LED LUXEON M LxRx
Dimmerazione <i>Dimming</i>		1-10V 1-10V
Temperatura ambiente max (Ta) <i>Max ambient temperature (Ta)</i>	°C	-30..50
Temperatura di lavoro (punto Tc) <i>Working temperature (Tc point)</i>	°C	90
Protezione termica <i>Thermal protection</i>		si yes
Protezione sovraccarico <i>Overload protection</i>		n.a. n.a.
Protezione corto circuito <i>Short circuit protection</i>		si yes
Grado di Protezione IP <i>IP protection level</i>		no no
Sezione cavi di ingresso <i>Input cable section</i>	mm ²	0.75
Sezione cavi di uscita <i>Output cable section</i>	mm ²	0.75



Cod. 035580 SCHEDA ALED 80W VOUT163V 0,45A



Tensione nominale di ingresso <i>Input rated voltage</i>	Vac	100÷240
Frequenza <i>Frequency</i>	Hz	50÷60
Corrente di ingresso (con Pout max) <i>Input rated current (with Pout max)</i>	mA	900mA@ 100VAC 400mA@ 240VAC
Tensione d'uscita (± 10 %) <i>Output voltage (± 10 %)</i>	Vdc	165,75 (11,05V TYP per singolo LED 165,75 (11,05V TYP for each LED))
Potenza nominale di uscita <i>Output rated power</i>	W	85,725
Corrente nominale di uscita <i>Output rated current</i>	mA	450
Corrente nominale di uscita <i>Output rated current</i>	nr.	15 LED LUXEON M LxRx
Dimmerazione <i>Dimming</i>		1-10V 1-10V
Temperatura ambiente max (Ta) <i>Max ambient temperature (Ta)</i>	°C	-30..50
Temperatura di lavoro (punto Tc) <i>Working temperature (Tc point)</i>	°C	90
Protezione termica <i>Thermal protection</i>		si yes
Protezione sovraccarico <i>Overload protection</i>		n.a. n.a.
Protezione corto circuito <i>Short circuit protection</i>		si yes
Grado di Protezione IP <i>IP protection level</i>		no no
Sezione cavi di ingresso <i>Input cable section</i>	mm ²	0.75
Sezione cavi di uscita <i>Output cable section</i>	mm ²	0.75


Cod. 035579 SCHEDA ALED 150W VOUT330V 0,45A


Tensione nominale di ingresso <i>Input rated voltage</i>	Vac	100÷240
Frequenza <i>Frequency</i>	Hz	50÷60
Corrente di ingresso (con Pout max) <i>Input rated current (with Pout max)</i>	mA	1,7@-100VAC 0,75@-240VAC
Tensione d'uscita (± 10 %) <i>Output voltage (± 10 %)</i>	Vdc	331,5 (11,05V TYP per singolo LED 331,5 (11,05V TYP for each LED))
Potenza nominale di uscita <i>Output rated power</i>	W	171,45
Corrente nominale di uscita <i>Output rated current</i>	mA	450
Corrente nominale di uscita <i>Output rated current</i>	nr.	30 LED LUXEON M LxRx
Dimmerazione <i>Dimming</i>		1-10V 1-10V
Temperatura ambiente max (Ta) <i>Max ambient temperature (Ta)</i>	°C	-30..50
Temperatura di lavoro (punto Tc) <i>Working temperature (Tc point)</i>	°C	90
Protezione termica <i>Thermal protection</i>		si yes
Protezione sovraccarico <i>Overload protection</i>		n.a. n.a.
Protezione corto circuito <i>Short circuit protection</i>		si yes
Grado di Protezione IP <i>IP protection level</i>		no no
Sezione cavi di ingresso <i>Input cable section</i>	mm ²	0.75
Sezione cavi di uscita <i>Output cable section</i>	mm ²	0.75





DIMMER

Dimmer elettronici / *Electronic dimmers*

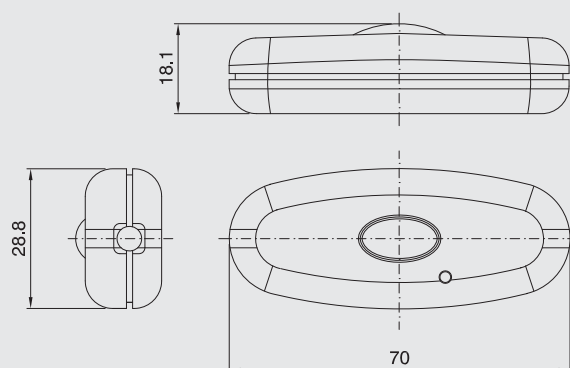
6

Dimmer elettronici per moduli LED in corrente costante, tensione costante e tensione di rete.

Dimmer elettronici per incandescenza e alogene.

Electronic dimmer for LED modules constant current, constant voltage and main voltage.

Electronic dimmer for incandescent and halogen.



ALED-DIM 1002 MONO I

Cod. 030239 ALED-DIM 1002-MONO-350I TR
Cod. 030390 ALED-DIM 1002-MONO-700I TR



		ALED-DIM 1002 MONO I			
		350		700	
Corrente nominale <i>Rated current</i>	mA				
Tensione nominale <i>Rated voltage</i>	Vac/dc Vdc	12	24	12	24
Potenza massima <i>Max power</i>	W	4,2	8,4	8,4	16,8
N. massimo LED <i>Max number of LED</i>	n.	3	6	3	6
Temperatura di lavoro <i>Working temperature</i>	°C	0-40			
Sezione cavi di ingresso <i>Input cable section</i>	mm ²	1,5			
Dimensioni <i>Dimensions</i>	mm	70x28,8x16,5			
Peso unitario <i>Weight</i>	g	35			
Imballo <i>Packaging</i>	pcs	10			

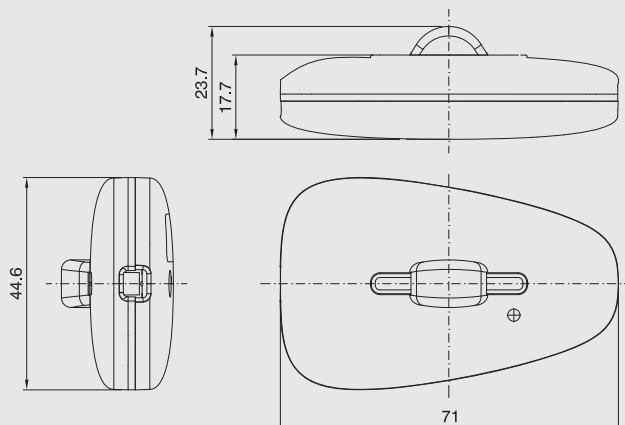
Altri colori disponibili su richiesta.
Other colours available on request.

Dimmer elettronico in modalità PWM per moduli LED Arditi in corrente costante CCM. L'ALED-DIM 1002 MONO I può essere pilotato con alimentatori Arditi in tensione costante CVM.

Led di presenza alimentazione e individuazione al buio integrato. Funzionalità include: softstart, memoria del livello di luminosità, stop al minimo ed al massimo.

PWM mode electronic dimmer for Arditi LED modules in constant current mode CCM. The ALED-DIM 1002 MONO-I can be driven by Arditi CVM constant voltage power supplies.

Power ON and integrated night-light LED. System functions: softstart, brightness level memory, minimum and maximum stop options.

**ALED-DIM 1003 MONO-I**

Cod. 033244 ALED-DIM 1003MONO-350I TR



		ALED-DIM 1003 MONO-I	
Corrente nominale <i>Rated current</i>	mA	350	
Tensione nominale <i>Rated voltage</i>	Vdc	12	24
Potenza massima <i>Max power</i>	W	4,2	8,4
N. massimo LED <i>Max number of LED</i>	n.	3	6
Temperatura di lavoro <i>Working temperature</i>	°C	0-40	
Sezione cavi di ingresso <i>Input cable section</i>	mm ²	1,5	
Dimensioni <i>Dimensions</i>	mm	71x44,6x23,7	
Peso unitario <i>Weight</i>	g	40,5	
Imballo <i>Packaging</i>	pcs	10	

Altri colori disponibili su richiesta.
Other colours available on request.

Dimmer elettronico in modalità PWM per moduli LED Arditi in corrente costante CCM.

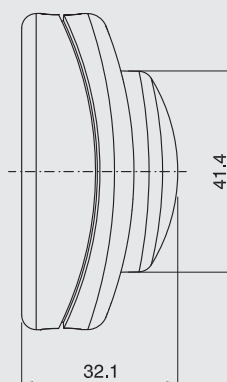
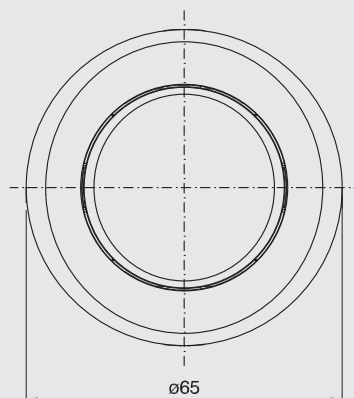
L'ALED-DIM 1003 MONO I può essere pilotato con alimentatori Arditi in tensione costante CVM.

Led di presenza alimentazione e individuazione al buio integrato.

PWM mode electronic dimmer for Arditi LED modules in constant current mode (CCM).

The ALED-DIM 1003 MONO I can be driven by Arditi CVM constant voltage power supplies.

Power ON and integrated night-light LED.



ALED-DIM PEDALE MONO-I-VP

Cod. 034683 ALED-DIM PEDALE MONO-350I-VP NE
Cod. 033824 ALED-DIM PEDALE MONO-700I-VP NE



		ALED-DIM PEDALE MONO-I-VP			
		350		700	
Corrente nominale <i>Rated current</i>	mA				
Tensione nominale <i>Rated voltage</i>	Vdc	12	24	12	24
Potenza massima <i>Max power</i>	W	4,2	8,4	8,4	16,8
N. massimo LED <i>Max number of LED</i>	n.	3	6	3	6
Temperatura di lavoro <i>Working temperature</i>	°C	0-40			
Sezione cavi di ingresso <i>Input cable section</i>	mm ²	1,5			
Dimensioni <i>Dimensions</i>	mm	ø65x23			
Peso unitario <i>Weight</i>	g	41			
Imballo <i>Packaging</i>	pcs	10			

Altri colori disponibili su richiesta.
Other colours available on request.

Dimmer elettronico in modalità PWM per moduli LED Arditi in corrente costante CCM.

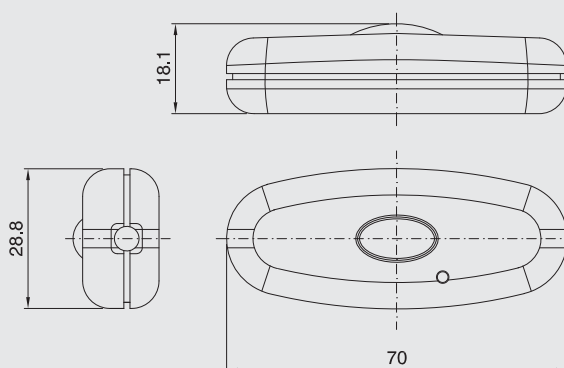
L'ALED-DIM pedale MONO I può essere pilotato con alimentatori Arditi in tensione costante CVM.

Funzionalità incluse: softstart, memoria del livello di luminosità, stop al minimo ed al massimo.

PWM mode electronic dimmer for Arditi LED modules in constant current mode CCM.

The foot ALED-DIM MONO I can be driven by Arditi CVM constant voltage power supplies.

System functions: softstart, brightness level memory, minimum and maximum stop options.

**ALED-DIM 1002 MONO V**

Cod. 030258 ALED-DIM 1002MONO TR

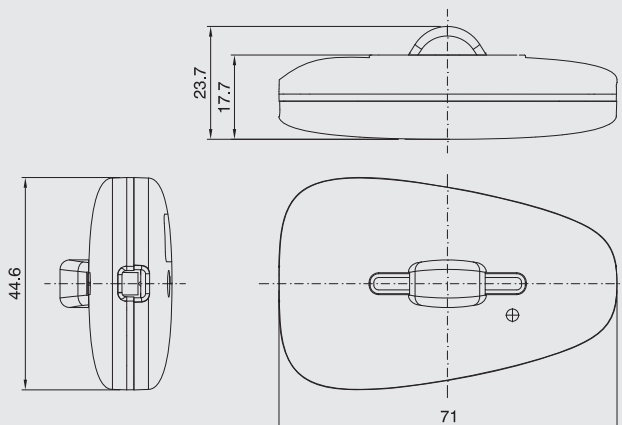


		ALED-DIM 1002 MONO V	
Tensione nominale <i>Rated voltage</i>	Vdc	12	24
Corrente nominale <i>Rated current</i>	A	2	
Potenza massima <i>Max power</i>	W	24	48
Temperatura di lavoro <i>Working temperature</i>	°C	0-40	
Sezione cavi di ingresso <i>Input cable section</i>	mm ²	1,5	
Dimensioni <i>Dimensions</i>	mm	70x28,8x16,5	
Peso unitario <i>Weight</i>	g	35	
Imballo <i>Packaging</i>	pcs	10	

Altri colori disponibili su richiesta.
Other colours available on request.

Dimmer elettronico in modalità PWM per moduli LED Arditi in tensione costante CVM. L'ALED-DIM 1002 MONO V può essere pilotato con alimentatori Arditi in tensione costante CVM. Led di presenza alimentazione e individuazione al buio integrato. Funzionalità incluse: softstart, memoria del livello di luminosità, stop al minimo ed al massimo.

PWM mode electronic dimmer for Arditi LED modules in constant voltage mode (CVM). The ALED-DIM 1002 MONO V can be driven by Arditi CVM constant voltage power supplies. Power ON and integrated night-light LED. System functions: softstart, brightness level memory, minimum and maximum stop options.



ALED-DIM 1003 MONO V

Cod. 031585 ALED-DIM 1003 MONO-V



		ALED-DIM 1003 MONO V	
Tensione nominale <i>Rated voltage</i>	Vdc	12	24
Corrente nominale <i>Rated current</i>	A	2	
Potenza massima <i>Max power</i>	W	24	48
Temperatura di lavoro <i>Working temperature</i>	°C	0-40	
Sezione cavi di ingresso <i>Input cable section</i>	mm ²	1,5	
Dimensioni <i>Dimensions</i>	mm	71x44,6x23,7	
Peso unitario <i>Weight</i>	g	42	
Imballo <i>Packaging</i>	pcs	10	

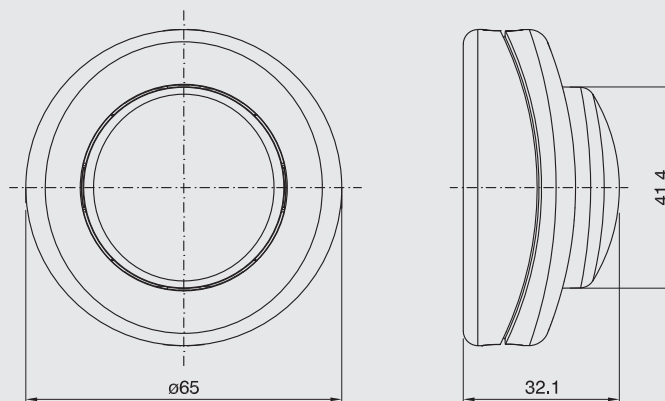
Altri colori disponibili su richiesta.
Other colours available on request.

Dimmer elettronico in modalità PWM per moduli LED Arditi in tensione costante CVM.

L'ALED-DIM 1003 MONO V può essere pilotato con alimentatori Arditi in tensione costante CVM.

Led di presenza alimentazione e individuazione al buio integrato.

PWM mode electronic dimmer for Arditi LED modules in constant voltage mode (CVM). The ALED-DIM 1003 MONO V can be driven by Arditi CVM constant voltage power supplies. Power ON and integrated night-light LED.

**ALED-DIM PEDALE MONO-V-VP**

Cod. 035550 ALED-DIM PEDALE MONO-V VP ON NERO



		ALED-DIM PEDALE MONO V-VP	
Tensione nominale <i>Rated voltage</i>	Vdc	12	24
Corrente nominale <i>Rated current</i>	A	2	
Potenza massima <i>Max power</i>	W	24	48
Temperatura di lavoro <i>Working temperature</i>	°C	0-40	
Sezione cavi di ingresso <i>Input cable section</i>	mm ²	1,5	
Dimensioni <i>Dimensions</i>	mm	Ø 65x23	
Peso unitario <i>Weight</i>	g	42	
Imballo <i>Packaging</i>	pcs	10	

Altri colori disponibili su richiesta.
Other colours available on request.

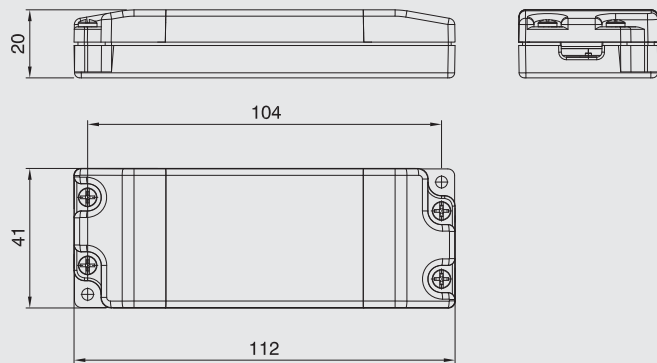
Dimmer elettronico in modalità PWM per moduli LED Arditi in tensione costante CVM.

L'ALED-DIM PEDALE MONO V può essere pilotato con alimentatori Arditi in tensione costante CVM.

Funzionalità incluse: strat on con livello al 100% softstart, memoria del livello di luminosità, stop al minimo ed al massimo.

PWM mode electronic dimmer for Arditi LED modules in constant voltage mode (CVM). The ALED-DIM PEDALE MONO V can be driven by Arditi CVM constant voltage power supplies.

System functions: strat on at 100% softstart, brightness level memory, minimum and maximum stop options.



ALED-DIM MONOP-V MASTER & SLAVE

Cod. 032503 ALED-DIM MONOP-V MASTER
Cod. 032504 ALED-DIM MONOP-V SLAVE



		ALED-DIM MONOP-V	
Tensione nominale <i>Rated voltage</i>	Vdc	12	24
Corrente nominale <i>Rated current</i>	A	8,5	
Potenza massima <i>Max power</i>	W	100	200
Temperatura di lavoro <i>Working temperature</i>	°C	0-40	
Sezione cavi di ingresso <i>Input cable section</i>	mm ²	1,5	
Dimensioni <i>Dimensions</i>	mm	112x41x20	
Peso unitario <i>Weight</i>	g	62	
Imballo <i>Packaging</i>	pcs	10	

Dimmer elettronico in modalità PWM per moduli LED Arditi in tensione costante CVM. L' ALED-DIM MONOP V può essere pilotato con alimentatori Arditi in tensione costante CVM. Possibilità di collegamento in modalità master slave (cavo di collegamento fornito con la versione slave). Funzionalità incluse: softstart, memoria del livello di luminosità, stop al minimo ed al massimo.

PWM mode electronic dimmer for Arditi LED modules in constant voltage mode (CVM). The ALED-DIM MONOP-V can be driven by Arditi CVM constant voltage power supplies. Master Slave mode connection option (connection cable supplied with the Slave version). System functions: softstart, brightness level memory, minimum and maximum stop options.

**ALED-DIM TOUCH MONO I**

Cod. 034972 TOUCH-I-TF25 350mA
 Cod. 034983 TOUCH-I-TF25 500mA
 Cod. 034984 TOUCH-I-TF25 700mA



		ALED-DIM TOUCH MONO I					
		350		500		700	
Corrente nominale <i>Rated current</i>	mA						
Tensione nominale <i>Rated voltage</i>	Vdc	12	24	12	24	12	24
Potenza massima <i>Max power</i>	W	4,2	8,4	6	12	8,4	16
N. massimo LED <i>Max number od LEDs</i>	n.	3	6	3	6	3	6
Temperatura di lavoro <i>Working temperature</i>	°C	0-40					
Sezione cavi di ingresso <i>Input cable section</i>	mm ²	AWG22					
Dimensioni <i>Dimensions</i>	mm	50x10x6 (H con molla 11mm) (H with spring 11mm)					
Peso unitario <i>Weight</i>	g	11					
Imballo <i>Packaging</i>	pcs	10					

Scheda dimmer elettronico in modalità PWM per moduli LED Arditi in corrente costante CCM.

L' ALED-DIM TOUCH può essere pilotato con alimentatori Arditi in tensione costante CVM.

La versione con molla touch ha led di presenza alimentazione e individuazione al buio integrato.

Funzionalità include: softstart, memoria dei livelli di luminosità.

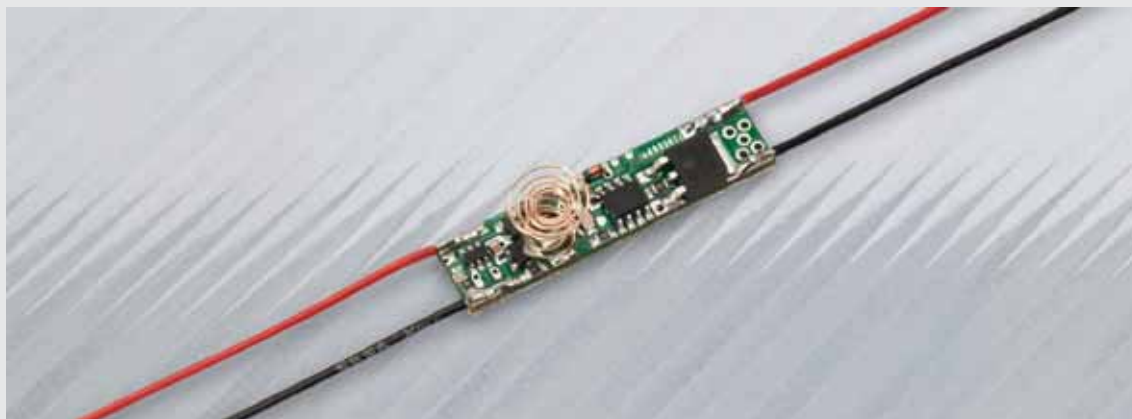
PWM mode electronic dimmer for Arditi LED modules in constant current mode (CCM).

The ALED-DIM TOUCH can be driven by Arditi CVM constant voltage power supplies.

The spring touch version has an integrated night-light LED. System functions: softstart, brightness level memory.

Available spring version on demand.

Disponibile la versione con molla su richiesta.


TOUCH MONO V

Cod. 034974 TOUCH-V-TF25
Cod. 034987 PROXY-V-SPRING



		TOUCH MONO V	
Tensione nominale <i>Rated voltage</i>	Vdc	12	24
Corrente nominale <i>Rated current</i>	A	3	
Potenza massima <i>Max power</i>	W	36	72
Temperatura di lavoro <i>Working temperature</i>	°C	0-40	
Sezione cavi di ingresso <i>Input cable section</i>	mm ²	AWG22	
Dimensioni <i>Dimensions</i>	mm	50x10x6 (H con molla 11mm) (H with spring 11mm)	
Peso unitario <i>Weight</i>	g	11	
Imballo <i>Packaging</i>	pcs	10	

Scheda dimmer elettronico in modalità PWM per moduli LED Arditì in tensione costante CVM.

L' ALED-DIM TOUCH può essere pilotato con alimentatori Arditì in tensione costante CVM.

La versione con molla touch ha led di presenza alimentazione e individuazione al buio integrato.

Funzionalità incluse: softstart, memoria dei livelli di luminosità.

PWM mode electronic dimmer for Arditì LED modules in constant voltage mode (CVM).

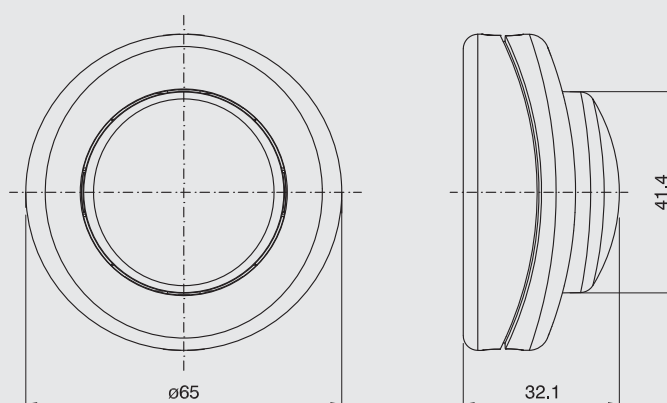
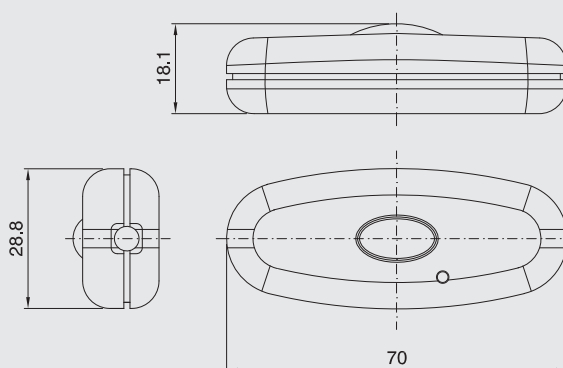
The ALED-DIM TOUCH can be driven by Arditì CVM constant voltage power supplies.

The spring touch version has an integrated night-light LED.

System functions: softstart, brightness level memory.

A touch version with spring available.

É disponibile anche una versione touch con molla.

**ALED-DIM MODULI A 230V**

Cod. 034936 DIMMER ART. 1002 PER MODULI 230V TR
 Cod. 035335 DIMMER ART. 350VP PER MODULI 230V NE



		DIMMER	DIMMER
		ART. 1002 230V 20W	ART. 350VP 230V 85W
Tensione nominale <i>Rated voltage</i>	Vdc	230	230
Potenza massima <i>Max power</i>	W	1÷20	1÷85
Sezione cavi di ingresso <i>Input cable section</i>	mm ²	cavi piatti H03VVH2-F/FRDR 2x0,75 mm ² e cavi tondi H03VV-F/FRDR 2x0,75 mm ² <i>flat cable H03VVH2-F/FRDR 2x0,75 mm² and round cable H03VV-F/FRDR 2x0,75 mm²</i>	
Dimensioni <i>Dimensions</i>	mm	70x28,8x16,5	Ø 65x32,1
Peso unitario <i>Weight</i>	g	35	42
Imballo <i>Packaging</i>	pcs	10	10

Il dimmer è progettato per la dimmerazione di moduli in tensione di rete fino a potenze di 85W (Art. 350VP) e di 20W (Art. 1002). I moduli possono essere connessi in parallelo. Dopo la connessione alla rete elettrica il modulo LED risulta spento.

Con pressione breve del tasto il modulo si accende ad un valore minimo di circa il 15%, con pressione prolungata si aumenta il flusso luminoso e con successiva pressione lunga si riduce il flusso luminoso.

Con pressione breve successiva si spegne.

Alla successiva riaccensione si porta alla luminosità precedentemente selezionata con salita graduale.

The dimmer is designed to drive main voltage LED modules with a maximum power of 85W (Art. 350VP) and of 20W (Art. 1002). Modules parallel operation is allowed.

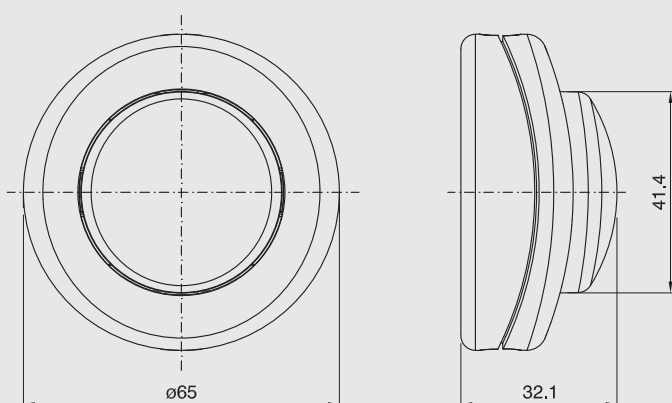
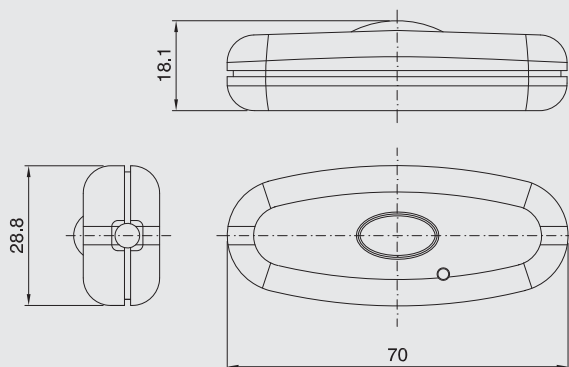
After mains connection the LED module is off.

With a short pressure of the button the module switches on at a minimum value around 15%, with a long pressure the luminous flux increases

and with next long pressure the luminous flux decreases.

With next short pressure the lamp switches off.

At next switch on the module reaches the last selected brightness level through a soft start procedure.



ALED-DIM CFL

Cod. 034164 DIMMER ART. 1002A CFL 75W TR
 Cod. 035450 DIMMER ART. 350VP CFL TR



		DIMMER ART. 1002 230V 75W	DIMMER ART. 350VP 230V 75W
Tensione nominale <i>Rated voltage</i>	Vdc	230	230
Potenza massima <i>Max power</i>	W	1÷75	1÷75
Sezione cavi di ingresso <i>Input cable section</i>	mm ²	cavi piatti H03VVH2-F/FRDR 2x0,75 mm ² e cavi tondi H03VV-F/FRDR 2x0,75 mm ² <i>flat cable H03VVH2-F/FRDR 2x0,75 mm² and round cable H03VV-F/FRDR 2x0,75 mm²</i>	
Dimensioni <i>Dimensions</i>	mm	70x28,8x16,5	Ø 65x32,1
Peso unitario <i>Weight</i>	g	35	42
Imballo <i>Packaging</i>	pcs	10	10

Il dimmer progettato per lampade a incandescenza può anche funzionare con lampade a fluorescenza compatte fino a potenze di 23W.

Con alcuni tipi di lampada CFL può essere necessario scambiare i mersetti di uscita connessi alla lampada per ottenere la corretta accensione.

Dopo la connessione alla rete elettrica la lampada risulta spenta. Con pressione breve del tasto si accende, con pressione prolungata si aumenta il flusso luminoso e con successiva pressione lunga si riduce il flusso luminoso. Con pressione breve successiva si spegne.

Alla successiva riaccensione si porta alla massima luminosità e poi si riduce automaticamente all'ultimo valore selezionato.

The dimmer designed to drive incandescent lamps can also operate with compact fluorescent lamps with a maximum power of 23W.

With some type of CFL it could be necessary to swap the output connection to the lamp to achieve the right operation.

After mains connection the LED module is off.

With a short pressure of the button the lamp switches on, with a long pressure the luminous flux increases and with next long pressure the luminous flux decreases. With next short pressure the lamp switches off.

At next switch on the lamp provides maximum flux for while and then moves to the last selected value.





Conformità alle direttive europee
Compliance with european standards



TUV



Unità per uso indipendente
Independent unit

SELV

Bassissima tensione di sicurezza
Safety extra low voltage



Adatto all'installazione in mobili
Suitable for furnitures



Classe II
Class II



Adatto per superfici normalmente
infiammabili
Suitable for inflammable surfaces

IPxx

Grado di protezione IP "xx"
IP protection "xx"



Unità termicamente protetta
alla temperatura ...
Unit thermally protected at ...



Trasformatore di sicurezza
resistente al corto-circuito
Short-circuit proof safety transformer



Direttiva 2002/96/CE
(Rifiuti di Apparecchiature Elettriche ed
Elettroniche - RAEE):
informazioni agli utenti.

Il simbolo del cassonetto barrato riportato
sull'apparecchiatura o sulla sua
confezione indica che il prodotto alla fine
della propria vita utile deve essere raccolto
separatamente dagli altri rifiuti.
L'utente dovrà, pertanto, conferire
l'Apparecchiatura giunta a fine vita agli
idonei centri di raccolta differenziata dei
Rifiuti Elettronici ed Elettrotecnici, oppure
riconsegnarla al rivenditore al momento
dell'acquisto di una nuova apparecchiatura
di tipo equivalente, in ragione di uno a uno.
L'adeguata raccolta differenziata per l'avvio
successivo dell'apparecchiatura dismessa
al riciclo, al trattamento ed allo
smaltimento ambientalmente compatibile
contribuisce ad evitare possibili effetti
negativi sull'ambiente e sulla salute e
favorisce il reimpiego e/o riciclo dei
materiali di cui è composta
l'apparecchiatura. Lo smaltimento abusivo
del prodotto da parte dell'utente comporta
l'applicazione delle sanzioni amministrative
previste dalla normativa vigente.

Directive 2002/96/EC
(Waste Electrical and Electronic Equipment -
WEEE):
information for users.

This product complies with EU Directive
2002/96/EC.
The crossed-out wastebasket symbol on the appli-
ance means that at the end of its useful life,
the product must be disposed of separately
from ordinary household wastes. The user is
responsible for delivering the appliance to an
appropriate collection facility at the end of its
useful life.
Appropriate separate collection to permit
recycling, treatment and environmentally
compatible disposal helps prevent negative
impact on the environment and human health
and promotes recycling of the materials making
up the product. For more information on avail-
able collection facilities, contact your local
waste collection service or the shop where you
bought this appliance.



Organizzazione commerciale Foreign sales organisation

BELGIUM

Distributor
COLASSE SA
Place Nicolai 4
4430 ANS - Belgium
Phone +32 4 2252589
Fax +32 4 3651376
e-mail: info@arditi.be
web: www.arditi.be

DENMARK

Distributor
**TEKNISK BELYSNINGS
INDUSTRI A/S**
Krogsbaekvej, 19
2610 Rodovre
DENMARK
Phone +45-4491.9220
Fax +45-4491.0944
e-mail: tbi@tbi.dk
web: www.tbi.dk

GREECE

Distributor
S. GALATIS & Co. E.E.
141 Thessalonikis Str.
18346 Moschato
GREECE
Phone: +30-210-4831116
Fax: +30-210-4831145
e-mail: spyros.galatis@gmail.com
george84.galatis@gmail.com

SPAIN

Agent/Distributor
KOALA SA
Av. Alqueria de Mina Nº 8-10
Zona Industrial
46200 Paiporta (Valencia)
SPAIN
Phone +34-963 974 039
Fax +34-963 972 988
e-mail: koala@koala-sa.es
web: www.koala-sa.es

CHILE

Distributor
PUNTONITENS LTDA
Santa Paula 926
Las Condes
SANTIAGO
Phone +56-2-8807881
Fax +56-2-8807881
e-mail: info@puntonitens.cl
lucac@vtr.net
web: www.puntonitens.cl

UK

Distributor/Subsidiary
ARDITI UK LIMITED
55 Leyland Trading Estate
Wellingborough
NN8 1RS Northants - UK
Phone +044-19-33223862
Fax +044-19-33274529
e-mail: sales@arditiuk.co.uk
Web: www.arditiuk.co.uk

INDIA

Distributor/Subsidiary
Arditi India Private Limited
(An Indo-Italian Joint Venture)
#M-22A, G.F., Lajpat Nagar – II,
New Delhi – 110024, INDIA.
Phone: +91-11-29830718
+91-11-29830717
Fax: +91-11-29830717
Mobile: +91-9711498916
e-mail: info@arditi.in
Web: www.arditi.in

SWEDEN

Distributor
LEDLAB AB
Kungegardsgatan 7
44157 Alingsas - SWEDEN
phone +46-(0)322. 303010
e-mail: sales@ledlab.se
web: www.ledlab.se

CHINA

Agent/Distributor
**ARDITI-CN ELECTRIC (HUI ZHOU)
CO. LTD.**
Pan Li Village, Li-Ling Town,
Hui Cheng District, Hui Zhou City,
Guangdong Province, 516035
CHINA
Phone +86-752-386.5656
Fax +86-752-386.5657
e-mail: sales5@arditcn.com
web: www.arditi.com

FRANCE

Distributor
COLASSE SA
Place Nicolai 4
4430 ANS - Belgium
Phone +32 4 2252589
Fax +32 4 3651376
e-mail: info@arditi.be
web: www.arditi.be

ISRAEL

Agent/Distributor
E. ZAGURI LIGHT PARTS LTD
131 Nahalat Binyamin Street
66066 Tel Aviv - ISRAEL
Phone +972-3-68.21.848
Fax +972-3-68.37.739
e-mail: zagurilamp@bezeqint.net

TAIWAN

Agent/Distributor
YOUR LIGHT ENTERPRISE CO. LTD.
4F-15, No. 14, Lane 609, Sec. 5
Chung Hsin Rd. San Chung City,
Taipei Hsien - TAIWAN
Phone +886-2-2999.8177
Fax +886-2-2999.8277
e-mail: ylightco@ms9.hinet.net

CZECH REPUBLIC

Agent/Distributor
LUHA s.r.o.
Tyrsova Stezka 200
46801 Jablonec Nad Nisou 8
CZECH REPUBLIC
Phone +420-483-722.128
Fax +420-483-722.426
e-mail: luha@luha.cz
web: www.luha.cz

GERMANY

Distributor/Subsidiary
ARDITI GmbH
Leischstraße 17
27432 Ebersdorf
GERMANY
Phone +49-4765-831.138-0
Fax +49-4765-920.052
e-mail: info@arditi-gmbh.de
web: www.arditi-gmbh.de

PORTUGAL

Agent/Distributor
**INTERLUSA MANFRED
H. MUELLER & CA LDA**
Estr. Int. Da Circunvalacao 12477
4100 Porto - PORTUGAL
Phone +351-22-61.02.393
Fax +351-22-61.03.423
e-mail: rlight@interlusa.com
web: www.interlusa.com

VIETNAM

Agent/Distributor
CAO TRAN COMPANY
167 Tran Binh Trong
Ward 2, Dist 5
Ho Chi Minh City
VIETNAM
Phone +84-838383-304/5
Fax +84-838383-307
e-mail: caotran@cara.com.vn

Modifiche prodotti

ARDITI nell'ambito della normativa tecnica adottata, si riserva il diritto di apportare (in ogni momento e senza obbligo di preavviso) tutte le modifiche che, a proprio insindacabile giudizio, ritenesse opportune per migliorare la funzionalità e le prestazioni dei prodotti, nonché per rispondere a proprie esigenze tecnologiche e produttive.

Product changes

Within the framework of the adopted technical standards, ARDITI reserves the right to make all those changes (at any time and without prior notice) that, in its final judgement, are needed to improve the functions and performances of the products, as well as to meet the company's technological and production requirements.



ARDITI S.p.A.

24012 VAL BREMBILLA (BERGAMO) ITALY - Via Caberardi, 3
Tel. +39 0345 52111 - Fax +39 0345 52355

Internet: <http://www.arditi.com> - **E-mail:** arditi@arditi.com