

Innovative Lighting Components
2014



Herzlich willkommen bei der Arditi GmbH!

Auf den folgenden Seiten präsentieren wir Ihnen einen Auszug aus unserem umfangreichen Angebot. Die einzelnen Produkte sind ausführlich beschrieben und bebildert, damit Sie sich detailliert informieren können. Falls Sie dennoch Fragen zu einzelnen Produkten oder zu unserem weiteren Angebot haben, stehen wir Ihnen selbstverständlich gerne persönlich zur Verfügung.

Die Arditi GmbH ist eine Tochterfirma der italienischen Arditi SpA aus der Nähe von Bergamo. Das Mutterunternehmen wurde bereits vor über 50 Jahren gegründet und designt, fertigt und verkauft seitdem Beleuchtungskomponenten aller Art. Seit einigen Jahren liegt ein Schwerpunkt unserer Tätigkeit auf dem Bereich LED-Technik. Dank seiner Innovationskraft setzt Arditi immer wieder Maßstäbe in der Beleuchtungstechnik.

Die Arditi GmbH betreut Kunden in Deutschland, Dänemark, Österreich, Polen der Schweiz und BENELUX. Wir vertreiben das gesamte Produktportfolio unserer italienischen Muttergesellschaft, bieten darüber hinaus aber auch kundenspezifische Lösungen an.

Mehr über Arditi erfahren Sie auf Seite 82. Wir freuen uns, wenn unser Angebot interessant für Sie ist und wir mit Ihnen persönlich ins Gespräch kommen.

Herzlichst / *Yours sincerely*

Ingo Schneider
Geschäftsführer / *Company Director*

Welcome to Arditi GmbH!

In the following 100 pages we wish to present you a sample of our wide-ranging offers. The individual products all have an in-depth description and images to provide you with detailed information on each one. If you should have any further questions about particular products or any of our other offers we would be more than happy to assist you in person.

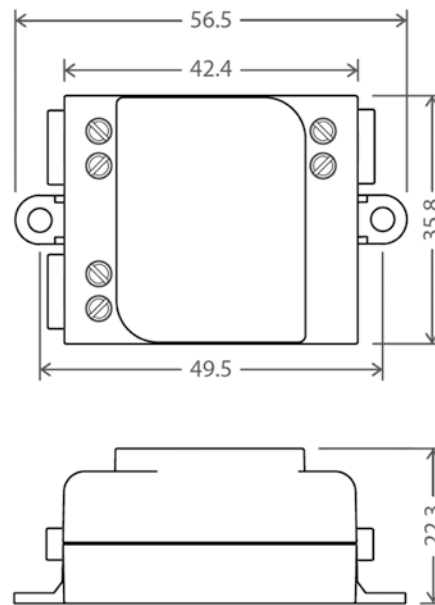
Arditi GmbH is the subsidiary firm of the Italian Arditi SpA based near Bergamo. The parent company was founded more than 50 years ago and since then they have been designing, manufacturing and selling all manner of lighting components. For some years now, our specialism has been in LED technology.

Arditi GmbH serves customers in Germany, Austria, Switzerland and the BENELUX countries. We offer the complete portfolio of products from our Italian parent company, with the addition of customer specific solutions.

More about Arditi can be found on page 82. We hope that our offers are of interest to you and would be delighted to speak with you in person.

Inhalt **Content**

Bluetooth-Steuerung	4
<i>Interface Bluetooth</i>	
LED-Platinen, -Arrays, -Module	5
<i>LED PCB, arrays, modules</i>	
LED-Downlights	25
<i>LED downlights</i>	
LED Optostrips	29
<i>LED optostrips</i>	
LED-Netzgeräte	50
<i>LED power supplies</i>	
LED-Netzgeräte, regelbar	59
<i>LED controller</i>	
LED-Netzgeräte, dimmbar	61
<i>Dimmable LED power supplies</i>	
Stromregler für LED	65
<i>LED current regulators</i>	
Dimmer für LED	67
<i>LED dimmer</i>	
RGB und Farbwechsler	72
<i>RGB/-W controller</i>	
Profile	75
<i>Profiles</i>	
Hinweise	78
<i>Notes</i>	



Technische Daten / Technical data

Art.-Nr. / Art. no.		800589
Typ / Type		IBTU
Versorgungseingang Power supply input		220-240V, 50 Hz, max. 2 mA
Signaleingang Signal input		Bluetooth 4.0 (Smart device)
Signalausgang „1-10V“ Signal output „0-10V“		0-10V, max 7 mA, SELV, kurzschlussgeschützt 0-10V, max 7 mA, SELV, short circuit protection
Netzausgang geschaltet Mains output switched		Festkörperrelais max. 1,2A eff., Spitzenstrom 10A (10 ms) Solid state relay max. 1.2A eff., peak current 10A (10 ms)
Integrierte Bluetooth Antenne Integrated Bluetooth antenna		Arbeitsfrequenzen 2,4..2,483 GHz, Max. Ausgangsleistung 4 dBm Operating frequencies 2.4..2.483 GHz, maximum output power 4 dBm
Umgebungstemperatur (ta) Ambient temperature (ta)	°C	-20..+70
Max. Gehäusetemperatur (tc) Max. case temperature (tc)	°C	75
Max. Wicklungstemperatur (tw) Max. winding temperature (tw)	°C	70
Abmessungen Dimensions	mm	56,6 x 35,8 x 22,3

Beschreibung

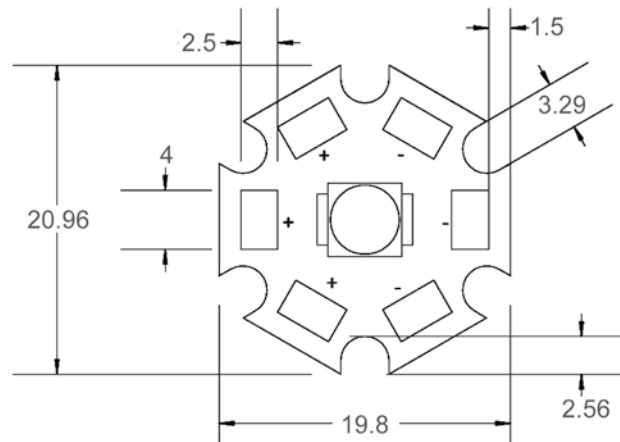
- Schnittstelle Bluetooth - 0-10V, zum Regeln/Dimmen von LED-Betriebsgeräten, steuerbar durch Smartphone und Tablet (eins oder mehrere) über Bluetooth
- Reichweite Bluetooth: 1 Gerät bis 50m; größere Entfernungen möglich über mehrere Geräte als Relais
- Kostenlose App zum Konfigurieren und Steuern, zum Herunterladen auf unserer Internetseite
- Bildet Netzwerk beim Einschalten, Schaltfläche kann einem Photo der Leuchten im Raum zugeordnet werden; Leuchten können konfiguriert und zu Szenen gruppiert werden
- Mit integrierter Antenne, bitte bei Einbau in Metallgehäuse berücksichtigen
- Geschalteter Netzausgang kann Betriebsgerät primärseitig ausschalten
- Auch steuerbar über Wandschalter an-aus

Hier finden Sie die App zum Steuern Ihrer Beleuchtung:
www.casambi.com

Description

- Interface bluetooth - 0-10V, to control/dim LED control gear, controllable by Smartphone and tablet (one or more) via bluetooth
- Reach of bluetooth: 1 interface: up to 50m; longer distances possible via more interfaces as relay
- Free app for configuration and control, to be downloaded on our internet site
- Forms a network when switched on, push buttons can be assigned to a photograph of the luminaires in the room; luminaires can be configured and grouped to sceneries
- With integrated antenna, please respect when mounted in a metal case
- Switched mains output can switch off the LED controlgear on the primary
- Also controllable by wall switch on-off

Here you find the app for controlling of your luminaires:
www.casambi.com



Technische Daten / Technical data

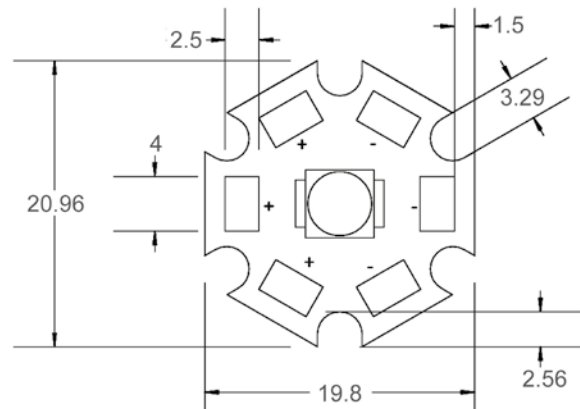
Lichtfarbe Light colour		kaltweiß cool white	neutralweiß neutral white	warmweiß warm white	extrawarm extra warm
Art.-Nr. / Art. no.		810424	810423	810421	810420
Typ / Type		ST1N700-2,52CW	ST1N700-2,52NW8	ST1N700-2,52WW8	ST1N700-2,52XW8
Nenn-Eingangsstrom Nominal input current		350 500 700		mA dc	
Leistung min. - typ. - max. Power min. - typ. - max.		350 mA 500 mA 700 mA		0,84 - 1,05 - 1,26 1,20 - 1,50 - 1,80 1,68 - 2,10 - 2,52	
Lichtstrom typ. Luminous flux typ.		350 mA 500 mA 700 mA		135 186 243	
Farbtemperatur Colour temperature		5000 4000		105 145 189	
Farbwiedergabeindex (RA) Colour rendering index (CRI)		75		85	
Ausstrahlwinkel Viewing angle		120		°	
Bemessungstemperatur (tc) Case temperature (tc)		350 mA 500 mA 700 mA		85 80 75	
Abmessungen Dimensions		20 (Ø)		mm	

Beschreibung

- Hochleistungs-LED auf Platine
- Mit integriertem Überspannungsschutz
- Der tc-Punkt liegt bei den Lötanschlüssen der LED
- Betrieb mit elektronischen Stromversorgern mit konstantem Strom
- Mehrere Module in Reihe schalten
- Nicht im Sekundärstromkreis schalten

Description

- High power LED on PCB
- With integrated protection against over voltages
- The tc point is at the solder connection of the LED
- Operation with electronical power supplies with constant current
- Connect additional modules in series
- Do not insert switches into the secondary circuit



Technische Daten / Technical data

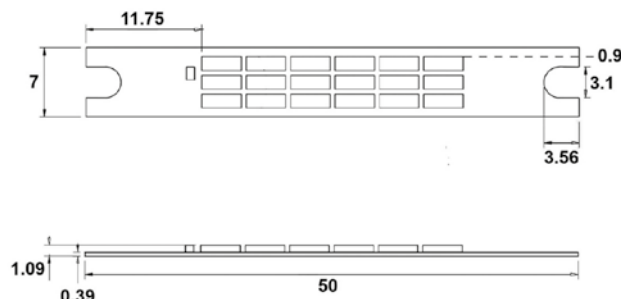
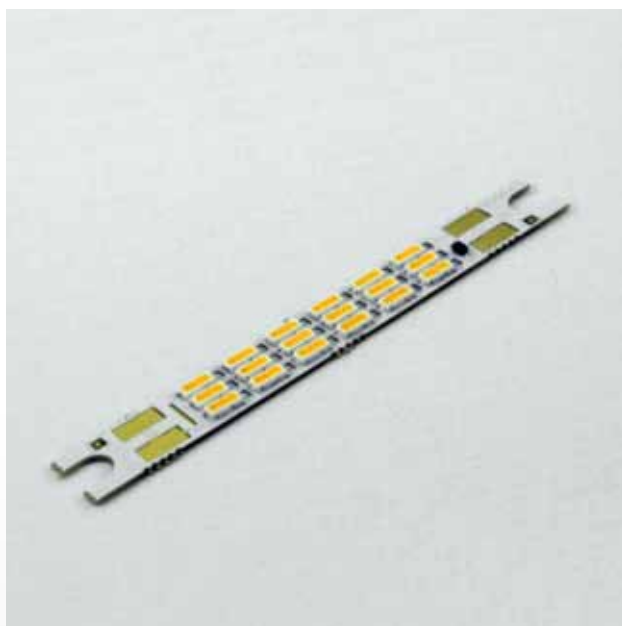
Lichtfarbe <i>Light colour</i>		kaltweiß <i>cool white</i>	extrawarm <i>extra warm</i>
Art.-Nr. / Art. no.		810434	810430
Typ / Type		ST1N350-4,2CW	ST1N350-4,2XW8
Nenn-Eingangsstrom <i>Nominal input current</i>	mA dc	350	
Leistung min. - typ. - max. <i>Power min. - typ. - max.</i>	W	2,8 - 3,5 - 4,2	
Lichtstrom typ. <i>Luminous flux typ.</i>	lm	350	290
Farbtemperatur <i>Colour temperature</i>	K	5000	2700
Farbwiedergabeindex (RA) <i>Colour rendering index (CRI)</i>		75	85
Ausstrahlwinkel <i>Viewing angle</i>	°	120	
Bemessungstemperatur (tc) <i>Case temperature (tc)</i>	°C	80	
Abmessungen <i>Dimensions</i>	mm	20 (∅)	

Beschreibung

- Hochleistungs-LED auf Platine
- Mit integriertem Überspannungsschutz
- Platine muss bei Betrieb gekühlt werden
- Der tc-Punkt liegt bei den Lötanschlüssen der LED
- Betrieb mit elektronischen Stromversorgern mit konstantem Strom
- Mehrere Module in Reihe schalten
- Nicht im Sekundärstromkreis schalten

Description

- High power LED on PCB
- With integrated protection against over voltages
- Board must be cooled when operated
- The tc point is at the solder connection of the LED
- Operation with electronical power supplies with constant current
- Connect additional modules in series
- Do not insert switches into the secondary circuit



Technische Daten / Technical data

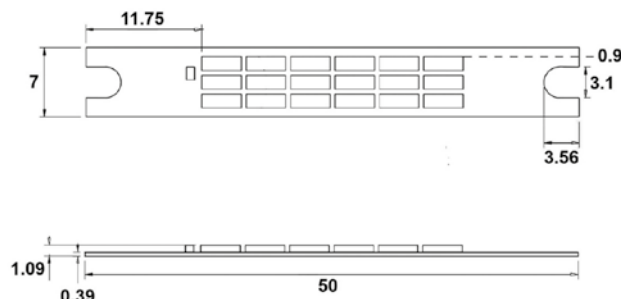
Lichtfarbe <i>Light colour</i>		warmweiß <i>warm white</i>	extrawarm <i>extra warm</i>
Art.-Nr. / Art. no.		810601	910603
Typ / Type		AS18R350-3,2WW8	AS18R350-3,2XW8
Nenn-Eingangsstrom <i>Nominal input current</i>	mA dc	350	
Leistung typ. <i>Power typ.</i>	W	3,02 - 3,19 - 3,64	
Lichtstrom typ. <i>Luminous flux typ.</i>	lm	342	342
Farbtemperatur <i>Colour temperature</i>	K	3000	2700
Farbwiedergabeindex (RA) <i>Colour rendering index (CRI)</i>		typ. 85	typ. 85
Ausstrahlwinkel <i>Viewing angle</i>	°	120	
Bemessungstemperatur (tc) <i>Case temperature (tc)</i>	°C	80	
Abmessungen <i>Dimensions</i>	mm	50 x 7 x 1,1	
Anzahl LEDs <i>Number of LEDs</i>		18	

Beschreibung

- Array-LED-Modul zur Allgemeinbeleuchtung, integriert
- LEDs mit guter Farbwiedergabe und Effizienz
- äußerst flach
- mit Löt pads
- Betrieb mit Netzgeräten von Arditi mit konstantem Strom
- Mehrere Module in Reihe anschließen
- Nicht im Sekundärstromkreis schalten
- tc-Temperatur an Lötstellen zwischen LEDs (Platinenmitte) messen

Description

- Array LED module for general lighting, integrated
- LEDs have good colour rendering and efficiency
- Incredibly flat
- With solder pads
- Operate with mains units from Arditi at a constant current
- Connect further modules in series
- Do not insert switches into the secondary circuit
- tc-temperature to be measured on the solder connections between LEDs (centre of circuit board)



Technische Daten / Technical data

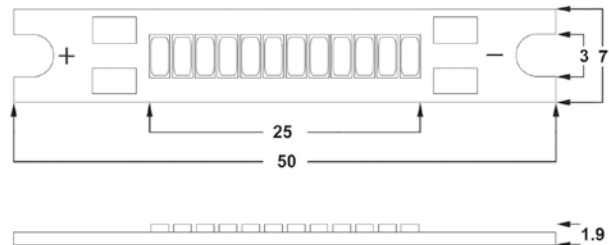
Lichtfarbe <i>Light colour</i>		extrawarm <i>extra warm</i>
Art.-Nr. / Art. no.		810602
Typ / Type		AS18R350-3,2XW9
Nenn-Eingangsstrom <i>Nominal input current</i>	mA dc	350
Leistung min. - typ. - max. <i>Power min. - typ. - max.</i>	W	3,02 - 3,19 - 3,64
Lichtstrom typ. <i>Luminous flux typ.</i>	lm	288
Farbtemperatur <i>Colour temperature</i>	K	2700
Farbwiedergabeindex (RA) <i>Colour rendering index (CRI)</i>		90
Ausstrahlwinkel <i>Viewing angle</i>	°	120
Bemessungstemperatur (tc) <i>Case temperature (tc)</i>	°C	80
Abmessungen <i>Dimensions</i>	mm	50 x 7 x 1,1
Anzahl LEDs <i>Number of LEDs</i>		18

Beschreibung

- Array-LED-Modul zur Allgemeinbeleuchtung, integriert
- LEDs mit sehr guter Farbwiedergabe und Effizienz
- äußerst flach
- Muss auf Kühlkörper betrieben werden
- Mit Löt pads
- Betrieb mit Netzgeräten von Arditi mit konstantem Strom
- Mehrere Module in Reihe anschließen
- Nicht im Sekundärstromkreis schalten
- tc-Temperatur an Lötstellen zwischen LEDs (Platinenmitte) messen

Description

- Array LED module for general lighting, integrated
- LEDs have very good colour rendering and efficiency
- Incredibly flat
- Must be operated on heatsink
- With solder pads
- Operate with mains units from Arditi at a constant current
- Connect further modules in series
- Do not insert switches into the secondary circuit
- tc-temperature to be measured on the solder connections between LEDs (centre of circuit board)



Technische Daten / Technical data

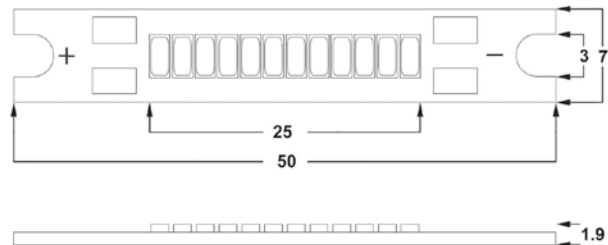
Lichtfarbe Light colour		kaltweiß cool white	neutralweiß neutral white	neutralweiß neutral white	warmweiß warm white	extrawarm extra warm
Art.-Nr. / Art. no.		810414	810413	810412	810411	810410
Typ / Type		AS12N500-5,3CW	AS12N500-5,3NW8	AS12N500-5,3WN8	AS12N500-5,3WW8	AS12N500-5,3XW8
Nenn-Eingangsstrom Nominal input current		mA dc		350 500		
Leistung min. -typ. -max. Power min. -typ. -max.		350 mA 500 mA		W 2,87 - 3,19 - 3,61 4,25 - 4,70 - 5,30		
Lichtstrom typ. Luminous flux typ.		350 mA 500 mA		lm 405 577		
Farbtemperatur Colour temperature		K 5000		336 477		
Farbwiedergabeindex Colour rendering index		75		85		
Ausstrahlwinkel Viewing angle		°		120		
Bemessungstemperatur Case temperature		350 mA 500 mA		°C 90 85		
Abmessungen Dimensions		mm		50 x 7 x 1,9		
Anzahl LEDs Number of LEDs				12		

Beschreibung

- Array-LED-Modul für Leuchten, integriert
- lichtstark, effizient, gute Farbwiedergabe
- Schutz vor Überspannungen durch integrierte Zener-Diode
- Muss auf Kühlkörper betrieben werden
- Mit Löt pads
- Betrieb mit Netzgeräten von Arditi mit konstantem Strom
- Mehrere Module in Reihe anschließen
- Nicht im Sekundärstromkreis schalten

Description

- Array LED module for luminaires, integrated
- bright, high efficient, good colour rendering
- Protection against overvoltage by integrated Zener diode
- Must be operated on heatsink
- With solder pads
- Operate with mains units from Arditi at a constant current
- Connect further modules in series
- Do not insert switches into the secondary circuit



Technische Daten / Technical data

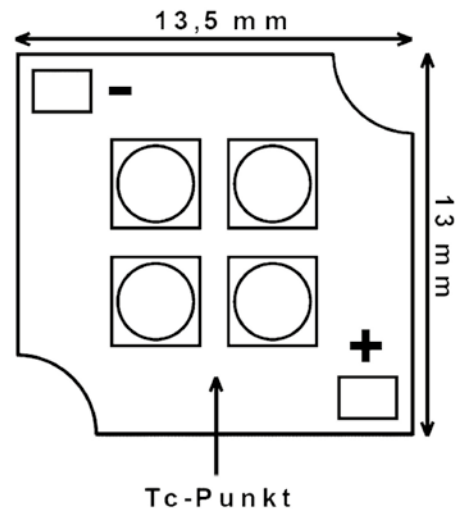
Lichtfarbe <i>Light colour</i>	kaltweiß <i>cool white</i>	neutralweiß <i>neutral white</i>	neutralweiß <i>neutral white</i>	warmweiß <i>warm white</i>	extrawarm <i>extra warm</i>	
Art.-Nr. / Art. no.	810417	810419	810418	810416	810415	
Typ / Type	AS12N700-7,77CW	AS12N700-7,77NW8	AS12N700-7,77WN8	AS12N700-7,77WW8	AS12N700-7,77XW8	
Nenn-Eingangsstrom <i>Nominal input current</i>	mA dc	700				
Leistung min. -typ. -max. <i>Power min. -typ. -max.</i>	W	6,09 - 6,75 - 7,77				
Lichtstrom typ. <i>Luminous flux typ.</i>	lm	765	630	612	594	576
Farbtemperatur <i>Colour temperature</i>	K	5000	4000	3500	3000	2700
Farbwiedergabeindex <i>Colour rendering index</i>		75	85	85	85	85
Ausstrahlwinkel <i>Viewing angle</i>	°	120				
Bemessungstemperatur <i>Case temperature</i>	°C	85				
Abmessungen <i>Dimensions</i>	mm	50 x 7 x 1,9				
Anzahl LEDs <i>Number of LEDs</i>		12				

Beschreibung

- Array-LED-Modul für Leuchten, integriert
- lichtstark, effizient, gute Farbwiedergabe
- Schutz vor Überspannungen durch integrierte Zener-Diode
- Muss auf Kühlkörper betrieben werden
- Mit Löt pads
- Betrieb mit Netzgeräten von Arditi mit konstantem Strom
- Mehrere Module in Reihe anschließen
- Nicht im Sekundärstromkreis schalten

Description

- Array LED module for luminaires, integrated
- bright, high efficient, good colour rendering
- Protection against overvoltage by integrated Zener diode
- Must be operated on heatsink
- With solder pads
- Operate with mains units from Arditi at a constant current
- Connect further modules in series
- Do not insert switches into the secondary circuit



Technische Daten / Technical data

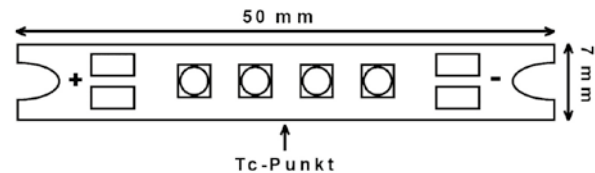
Lichtfarbe Light colour		kaltweiß cool white	neutralweiß neutral white	warmweiß warm white	extrawarm extra warm
Art.-Nr. / Art. no.		810463	810462	810461	810460
Typ / Type		AQ4N700-4,94CW	AQ4N700-4,94NW8	AQ4N700-4,94WW8	AQ4N700-4,94XW8
Nenn-Eingangsstrom Nominal input current		350 500 700		mA dc	
Leistung min. -typ. -max. Power min. -typ. -max.		350 mA 500 mA 700 mA		W	
Lichtstrom typ. Luminous flux typ.		350 mA 500 mA 700 mA		lm	
Farbtemperatur Colour temperature		K		5000	
Farbwiedergabeindex (RA) Colour rendering index (CRI)		75		85	
Ausstrahlwinkel Viewing angle		°		120	
Bemessungstemperatur (tc) Case temperature (tc)		350 mA 500 mA 700 mA		°C	
Abmessungen Dimensions		mm		13,5 x 13 x 1,9	
Anzahl LEDs Number of LEDs				4	

Beschreibung

- Array-LED-Modul für Leuchten, integriert
- lichtstark, hocheffizient, gute Farbwiedergabe
- Schutz vor Überspannungen durch integrierte Zener-Diode
- Mit Löt pads
- Betrieb mit Netzgeräten von Arditi mit konstantem Strom
- Mehrere Module in Reihe anschließen
- Nicht im Sekundärstromkreis schalten

Description

- Array LED module for luminaires, integrated
- bright, high efficient, good colour rendering
- Protection against overvoltage by integrated Zener diode
- With solder pads
- Operate with mains units from Arditi at a constant current
- Connect additional modules in series
- Do not insert switches into the secondary circuit



Technische Daten / Technical data

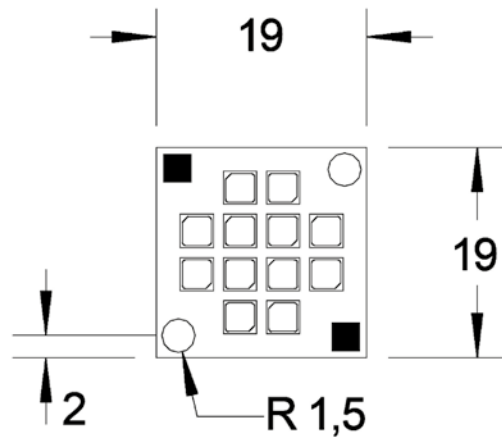
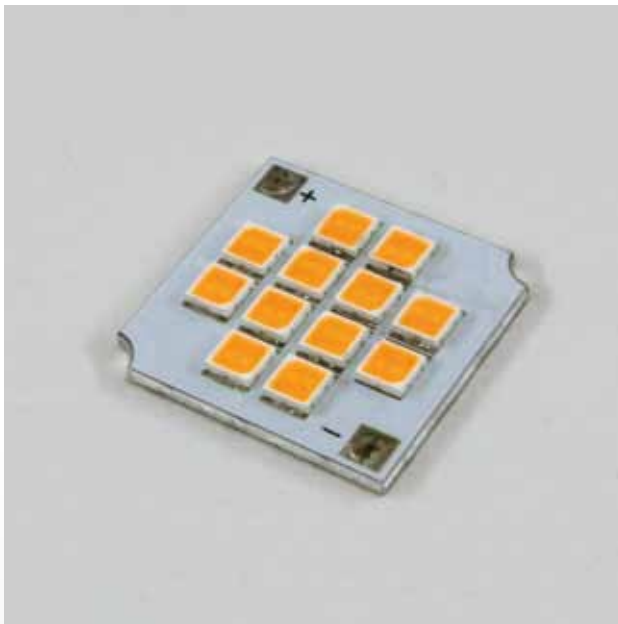
Lichtfarbe Light colour		kaltweiß cool white	neutralweiß neutral white	warmweiß warm white	extrawarm extra warm
Art.-Nr. / Art. no.		810467	810466	810465	810464
Typ / Type		AS4N700-4,94CW	AS4N700-4,94NW8	AS4N700-4,94WW8	AS4N700-4,94XW8
Nenn-Eingangsstrom Nominal input current		mA dc		350 500 700	
Leistung min. -typ. -max. Power min. -typ. -max.		350 mA 500 mA 700 mA	W		1,82 - 2,07 - 2,31 2,72 - 3,08 - 3,43 3,95 - 4,45 - 4,94
Lichtstrom typ. Luminous flux typ.		350 mA 500 mA 700 mA	lm	322 430 573	274 366 488
Farbtemperatur Colour temperature		K	5000	4000	3000
Farbwiedergabeindex (RA) Colour rendering index (CRI)			75	85	85
Ausstrahlwinkel Viewing angle		°	120		
Bemessungstemperatur (tc) Case temperature (tc)		350 mA 500 mA 700 mA	°C	90 85 80	
Abmessungen Dimensions		mm		50 x 7 x 1,9	
Anzahl LEDs Number of LEDs		4			

Beschreibung

- Array-LED-Modul für Leuchten, integriert
- lichtstark, hocheffizient, gute Farbwiedergabe
- Schutz vor Überspannungen durch integrierte Zener-Diode
- Mit Löt pads
- Betrieb mit Netzgeräten von Arditi mit konstantem Strom
- Mehrere Module in Reihe anschließen
- Nicht im Sekundärstromkreis schalten

Description

- Array LED module for luminaires, integrated
- bright, high efficient, good colour rendering
- Protection against overvoltage by integrated Zener diode
- With solder pads
- Operate with mains units from Arditi at a constant current
- Connect additional modules in series
- Do not insert switches into the secondary circuit



Technische Daten / Technical data

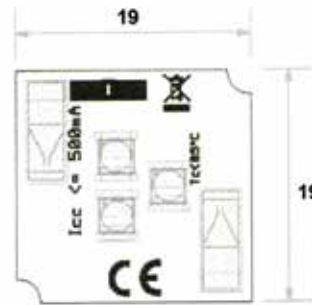
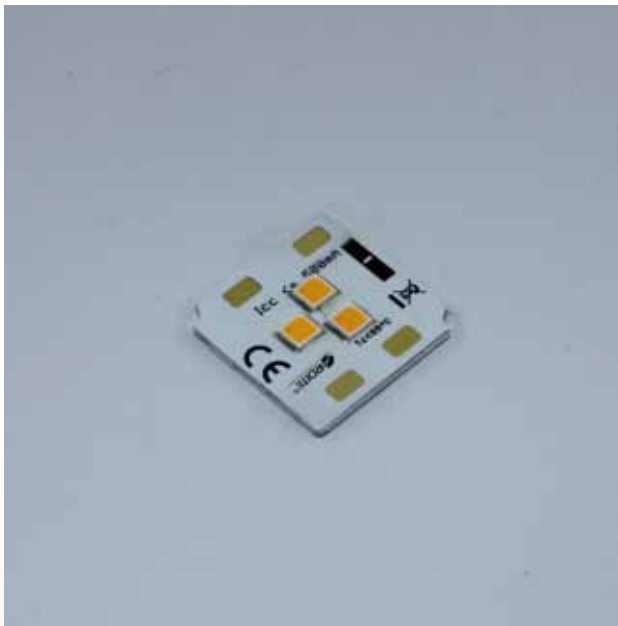
Lichtfarbe <i>Light colour</i>		extrawarm <i>extra warm</i>
Art.-Nr. / Art. no.		810480
Typ / Type		AQ12N700-14,6XW8
Nenn-Eingangsstrom <i>Nominal input current</i>	mA dc	700
Leistung min. - typ. - max. <i>Power min. - typ. - max.</i>	W	11,7 - 13,2 - 14,6
Lichtstrom typ. <i>Luminous flux typ.</i>	lm	1334
Farbtemperatur <i>Colour temperature</i>	K	2700
Farbwiedergabeindex (RA) <i>Colour rendering index (CRI)</i>		> 80
Ausstrahlwinkel <i>Viewing angle</i>	°	120
Bemessungstemperatur (tc) <i>Case temperature (tc)</i>	°C	85
Abmessungen <i>Dimensions</i>	mm	19 x 19
Anzahl LEDs <i>Number of LEDs</i>		12

Beschreibung

- Quadratisches Array-LED-Modul für Strahlerleuchten, integriert
- lichtstark, hocheffizient, gute Farbwiedergabe
- Muss auf Kühlkörper betrieben werden
- Mit Löt pads
- Betrieb mit Netzgeräten von Arditi mit konstantem Strom
- Mehrere Module in Reihe anschließen
- Nicht im Sekundärstromkreis schalten
- tc-Temperatur auf der Platine bei den LEDs messen

Description

- Square shaped array LED module for spot luminaires, integrated
- bright, high efficient, good colour rendering
- Must be operated on heatsink
- With solder pads
- Operate with mains units from Arditi at a constant current
- Connect further modules in series
- Do not insert switches into the secondary circuit
- tc-temperature to be measured on the board besides LEDs



Technische Daten / Technical data

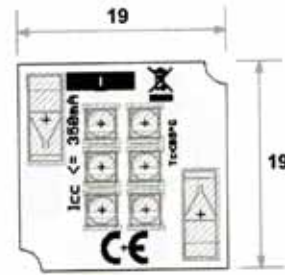
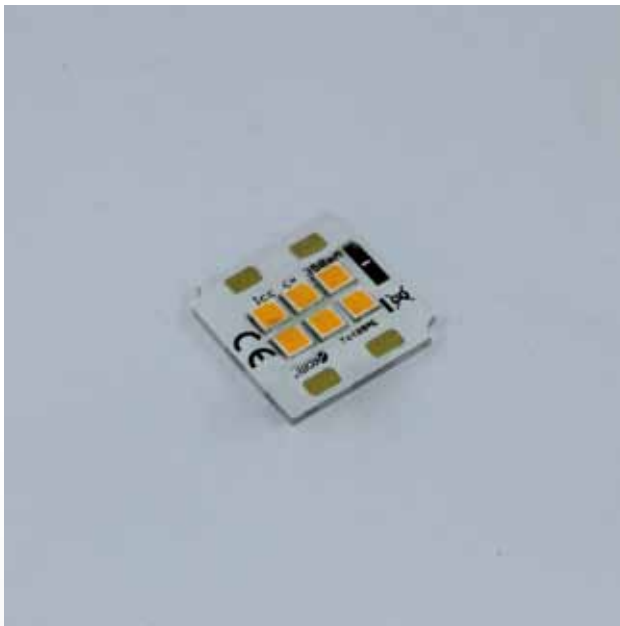
Lichtfarbe <i>Light colour</i>		neutralweiß <i>neutral white</i>	extrawarm <i>extra warm</i>
Art.-Nr. / Art. no.		auf Anfrage / on request	auf Anfrage / on request
Typ / Type		AQ3N500-3,25NW8	AQ3N500-3,25XW8
Nenn-Eingangsstrom <i>Nominal input current</i>	mA dc	500	
Leistung typ. <i>Power typ.</i>	W	3,25	
Lichtstrom typ. <i>Luminous flux typ.</i>	lm	360	314
Farbtemperatur <i>Colour temperature</i>	K	4000	2700
Farbwiedergabeindex (RA) <i>Colour rendering index (CRI)</i>		> 80	> 80
Ausstrahlwinkel <i>Viewing angle</i>	°	120	
Bemessungstemperatur (tc) <i>Case temperature (tc)</i>	°C	85	
Anzahl LEDs <i>Number of LEDs</i>		3	

Beschreibung

- Quadratisches Array-LED-Modul für Strahlerleuchten, integriert
- lichtstark, hocheffizient, gute Farbwiedergabe
- Mit Löt pads; optional mit Anschlussklemmen
- Betrieb mit Netzgeräten von Arditi mit konstantem Strom
- Mehrere Module in Reihe anschließen
- Nicht im Sekundärstromkreis schalten
- tc-Temperatur auf der Platine bei den LEDs messen

Description

- Square shaped array LED module for spot luminaires, integrated
- bright, high efficient, good colour rendering
- With solder pads, optionally with terminals
- Operate with mains units from Arditi at a constant current
- Connect further modules in series
- Do not insert switches into the secondary circuit
- tc-temperature to be measured on the board besides LEDs



Technische Daten / Technical data

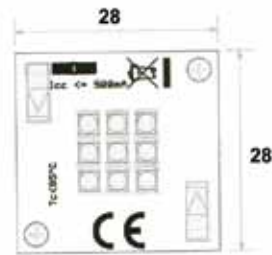
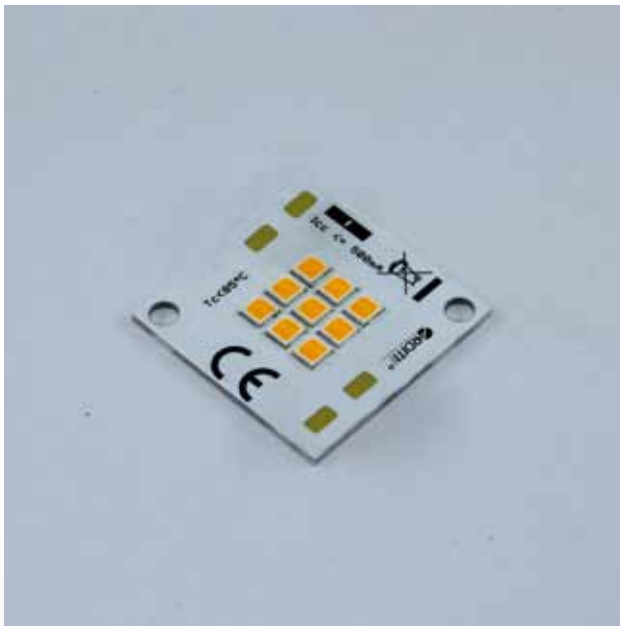
Lichtfarbe <i>Light colour</i>		neutralweiß <i>neutral white</i>	extrawarm <i>extra warm</i>
Art.-Nr. / Art. no.		auf Anfrage / on request	auf Anfrage / on request
Typ / Type		AQ6N350-6,86NW8	AQ6N350-6,86XW8
Nenn-Eingangsstrom <i>Nominal input current</i>	mA dc	350	
Leistung typ. <i>Power typ.</i>	W	6,86	
Lichtstrom typ. <i>Luminous flux typ.</i>	lm	748	653
Farbtemperatur <i>Colour temperature</i>	K	4000	2700
Farbwiedergabeindex (RA) <i>Colour rendering index (CRI)</i>		> 80	> 80
Ausstrahlwinkel <i>Viewing angle</i>	°	120	
Bemessungstemperatur (tc) <i>Case temperature (tc)</i>	°C	85	
Anzahl LEDs <i>Number of LEDs</i>		6	

Beschreibung

- Quadratisches Array-LED-Modul für Strahlerleuchten, integriert
- lichtstark, hocheffizient, gute Farbwiedergabe
- Mit Löt pads; optional mit Anschlussklemmen
- Betrieb mit Netzgeräten von Arditi mit konstantem Strom
- Mehrere Module in Reihe anschließen
- Nicht im Sekundärstromkreis schalten
- tc-Temperatur auf der Platine bei den LEDs messen
- Muss auf Kühlkörper betrieben werden

Description

- Square shaped array LED module for spot luminaires, integrated
- bright, high efficient, good colour rendering
- With solder pads, optionally with terminals
- Operate with mains units from Arditi at a constant current
- Connect further modules in series
- Do not insert switches into the secondary circuit
- tc-temperature to be measured on the board besides LEDs
- Must be operated on heatsink



Technische Daten / Technical data

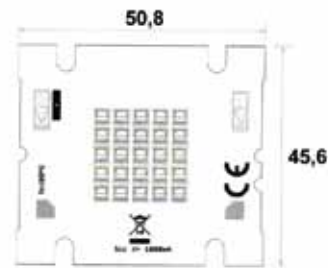
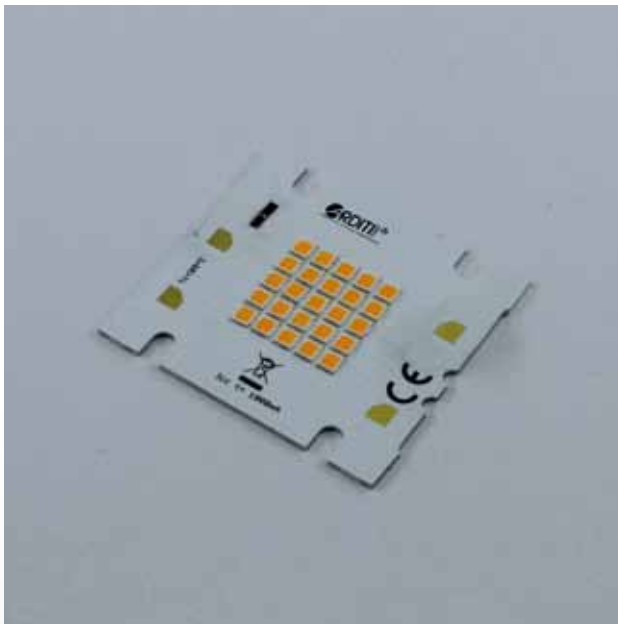
Lichtfarbe <i>Light colour</i>		neutralweiß <i>neutral white</i>	extrawarm <i>extra warm</i>
Art.-Nr. / Art. no.		auf Anfrage / on request	auf Anfrage / on request
Typ / Type		AQ9N500-9,75NW8	AQ9N500-9,75XW8
Nenn-Eingangsstrom <i>Nominal input current</i>	mA dc	500	
Leistung typ. <i>Power typ.</i>	W	9,75	
Lichtstrom typ. <i>Luminous flux typ.</i>	lm	1080	942
Farbtemperatur <i>Colour temperature</i>	K	4000	2700
Farbwiedergabeindex (RA) <i>Colour rendering index (CRI)</i>		> 80	> 80
Ausstrahlwinkel <i>Viewing angle</i>	°	120	
Bemessungstemperatur (tc) <i>Case temperature (tc)</i>	°C	85	
Anzahl LEDs <i>Number of LEDs</i>		9	

Beschreibung

- Quadratisches Array-LED-Modul für Strahlerleuchten, integriert
- lichtstark, hocheffizient, gute Farbwiedergabe
- Mit Löt pads; optional mit Anschlussklemmen
- Betrieb mit Netzgeräten von Arditi mit konstantem Strom
- Mehrere Module in Reihe anschließen
- Nicht im Sekundärstromkreis schalten
- tc-Temperatur auf der Platine bei den LEDs messen
- Muss auf Kühlkörper betrieben werden

Description

- Square shaped array LED module for spot luminaires, integrated
- bright, high efficient, good colour rendering
- With solder pads, optionally with terminals
- Operate with mains units from Arditi at a constant current
- Connect further modules in series
- Do not insert switches into the secondary circuit
- tc-temperature to be measured on the board besides LEDs
- Must be operated on heatsink



Technische Daten / Technical data

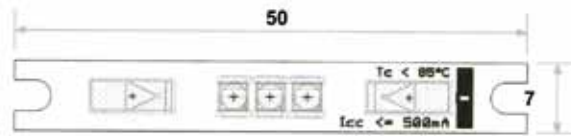
Lichtfarbe <i>Light colour</i>		neutralweiß <i>neutral white</i>	extrawarm <i>extra warm</i>
Art.-Nr. / Art. no.		auf Anfrage / on request	auf Anfrage / on request
Typ / Type		AQ25N1000-33,3NW8	AQ25N1000-33,3XW8
Nenn-Eingangsstrom <i>Nominal input current</i>	mA dc	1000	
Leistung typ. <i>Power typ.</i>	W	33,3	
Lichtstrom typ. <i>Luminous flux typ.</i>	lm	3470	3028
Farbtemperatur <i>Colour temperature</i>	K	4000	2700
Farbwiedergabeindex (RA) <i>Colour rendering index (CRI)</i>		> 80	> 80
Ausstrahlwinkel <i>Viewing angle</i>	°	120	
Bemessungstemperatur (tc) <i>Case temperature (tc)</i>	°C	85	
Anzahl LEDs <i>Number of LEDs</i>		25	

Beschreibung

- Quadratisches Array-LED-Modul für Strahlerleuchten, integriert
- lichtstark, hocheffizient, gute Farbwiedergabe
- Mit Löt pads; optional mit Anschlussklemmen
- Betrieb mit Netzgeräten von Arditi mit konstantem Strom
- Nicht im Sekundärstromkreis schalten
- tc-Temperatur auf der Platine bei den LEDs messen
- Muss auf Kühlkörper betrieben werden

Description

- Square shaped array LED module for spot luminaires, integrated
- bright, high efficient, good colour rendering
- With solder pads, optionally with terminals
- Operate with mains units from Arditi at a constant current
- Do not insert switches into the secondary circuit
- tc-temperature to be measured on the board besides LEDs
- Must be operated on heatsink



Technische Daten / Technical data

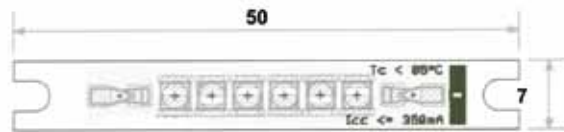
Lichtfarbe <i>Light colour</i>		neutralweiß <i>neutral white</i>	extrawarm <i>extra warm</i>
Art.-Nr. / Art. no.		auf Anfrage / on request	auf Anfrage / on request
Typ / Type		AS3N500-3,25NW8	AS3N500-3,25XW8
Nenn-Eingangsstrom <i>Nominal input current</i>	mA dc	500	
Leistung typ. <i>Power typ.</i>	W	3,25	
Lichtstrom typ. <i>Luminous flux typ.</i>	lm	360	314
Farbtemperatur <i>Colour temperature</i>	K	4000	2700
Farbwiedergabeindex (RA) <i>Colour rendering index (CRI)</i>		> 80	> 80
Ausstrahlwinkel <i>Viewing angle</i>	°	120	
Bemessungstemperatur (tc) <i>Case temperature (tc)</i>	°C	85	
Anzahl LEDs <i>Number of LEDs</i>		3	

Beschreibung

- Streifenförmiges Array-LED-Modul für Leuchten, integriert
- lichtstark, hocheffizient, gute Farbwiedergabe
- Mit Löt pads; optional mit Anschlussklemmen
- Betrieb mit Netzgeräten von Arditi mit konstantem Strom
- Mehrere Module in Reihe anschließen
- Nicht im Sekundärstromkreis schalten
- tc-Temperatur auf der Platine bei den LEDs messen
- Muss auf Kühlkörper betrieben werden

Description

- Strip shaped array LED module for luminaires, integrated
- bright, high efficient, good colour rendering
- With solder pads, optionally with terminals
- Operate with mains units from Arditi at a constant current
- Connect further modules in series
- Do not insert switches into the secondary circuit
- tc-temperature to be measured on the board besides LEDs
- Must be operated on heatsink



Technische Daten / Technical data

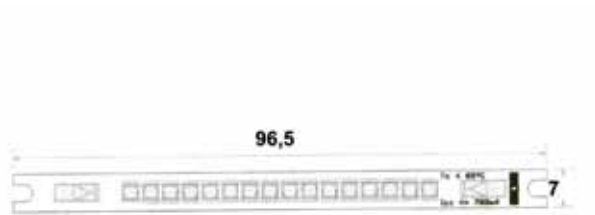
Lichtfarbe <i>Light colour</i>		neutralweiß <i>neutral white</i>	extrawarm <i>extra warm</i>
Art.-Nr. / Art. no.		auf Anfrage / on request AS6N350-6,86NW8	auf Anfrage / on request AS6N350-6,86XW8
Typ / Type			
Nenn-Eingangsstrom <i>Nominal input current</i>	mA dc		350
Leistung typ. <i>Power typ.</i>	W		6,86
Lichtstrom typ. <i>Luminous flux typ.</i>	lm	748	653
Farbtemperatur <i>Colour temperature</i>	K	4000	2700
Farbwiedergabeindex (RA) <i>Colour rendering index (CRI)</i>		> 80	> 80
Ausstrahlwinkel <i>Viewing angle</i>	°		120
Bemessungstemperatur (tc) <i>Case temperature (tc)</i>	°C		85
Anzahl LEDs <i>Number of LEDs</i>			6

Beschreibung

- Streifenförmiges Array-LED-Modul für Leuchten, integriert
- lichtstark, hocheffizient, gute Farbwiedergabe
- Mit Löt pads; optional mit Anschlussklemmen
- Betrieb mit Netzgeräten von Arditi mit konstantem Strom
- Mehrere Module in Reihe anschließen
- Nicht im Sekundärstromkreis schalten
- tc-Temperatur auf der Platine bei den LEDs messen
- Muss auf Kühlkörper betrieben werden

Description

- Strip shaped array LED module for luminaires, integrated
- bright, high efficient, good colour rendering
- With solder pads, optionally with terminals
- Operate with mains units from Arditi at a constant current
- Connect further modules in series
- Do not insert switches into the secondary circuit
- tc-temperature to be measured on the board besides LEDs
- Must be operated on heatsink



Technische Daten / Technical data

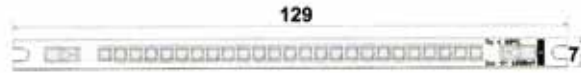
Lichtfarbe <i>Light colour</i>		neutralweiß <i>neutral white</i>	extrawarm <i>extra warm</i>
Art.-Nr. / Art. no.		auf Anfrage / on request	auf Anfrage / on request
Typ / Type		AS16N700-18,3NW8	AS16N700-18,3XW8
Nenn-Eingangsstrom <i>Nominal input current</i>	mA dc	700	
Leistung typ. <i>Power typ.</i>	W	18,3	
Lichtstrom typ. <i>Luminous flux typ.</i>	lm	1995	1632
Farbtemperatur <i>Colour temperature</i>	K	4000	2700
Farbwiedergabeindex (RA) <i>Colour rendering index (CRI)</i>		> 80	> 80
Ausstrahlwinkel <i>Viewing angle</i>	°	120	
Bemessungstemperatur (tc) <i>Case temperature (tc)</i>	°C	85	
Anzahl LEDs <i>Number of LEDs</i>		16	

Beschreibung

- Streifenförmiges Array-LED-Modul für Leuchten, integriert
- lichtstark, hocheffizient, gute Farbwiedergabe
- Mit Löt pads; optional mit Anschlussklemmen
- Betrieb mit Netzgeräten von Arditi mit konstantem Strom
- Mehrere Module in Reihe anschließen
- Nicht im Sekundärstromkreis schalten
- tc-Temperatur auf der Platine bei den LEDs messen
- Muss auf Kühlkörper betrieben werden

Description

- Strip shaped array LED module for luminaires, integrated
- bright, high efficient, good colour rendering
- With solder pads, optionally with terminals
- Operate with mains units from Arditi at a constant current
- Connect further modules in series
- Do not insert switches into the secondary circuit
- tc-temperature to be measured on the board besides LEDs
- Must be operated on heatsink



Technische Daten / Technical data

Lichtfarbe <i>Light colour</i>		neutralweiß <i>neutral white</i>	extrawarm <i>extra warm</i>
Art.-Nr. / Art. no.		auf Anfrage / on request	auf Anfrage / on request
Typ / Type		AS25N1000-33,3NW8	AS25N1000-33,3XW8
Nenn-Eingangsstrom <i>Nominal input current</i>	mA dc	1000	
Leistung typ. <i>Power typ.</i>	W	33,3	
Lichtstrom typ. <i>Luminous flux typ.</i>	lm	3470	3028
Farbtemperatur <i>Colour temperature</i>	K	4000	2700
Farbwiedergabeindex (RA) <i>Colour rendering index (CRI)</i>		> 80	> 80
Ausstrahlwinkel <i>Viewing angle</i>	°	120	
Bemessungstemperatur (tc) <i>Case temperature (tc)</i>	°C	85	
Anzahl LEDs <i>Number of LEDs</i>		25	

Beschreibung

- Streifenförmiges Array-LED-Modul für Leuchten, integriert
- lichtstark, hocheffizient, gute Farbwiedergabe
- Mit Löt pads; optional mit Anschlussklemmen
- Betrieb mit Netzgeräten von Arditi mit konstantem Strom
- Mehrere Module in Reihe anschließen
- Nicht im Sekundärstromkreis schalten
- tc-Temperatur auf der Platine bei den LEDs messen
- Muss auf Kühlkörper betrieben werden

Description

- Strip shaped array LED module for luminaires, integrated
- bright, high efficient, good colour rendering
- With solder pads, optionally with terminals
- Operate with mains units from Arditi at a constant current
- Connect further modules in series
- Do not insert switches into the secondary circuit
- tc-temperature to be measured on the board besides LEDs
- Must be operated on heatsink



Technische Daten / Technical data

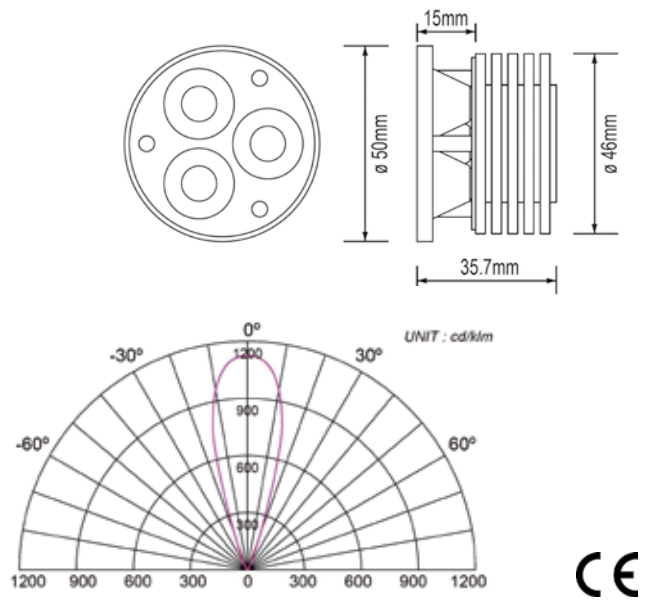
Lichtfarbe <i>Light colour</i>		warmweiß <i>warm white</i>
Artikelnummer <i>Article number</i>		800370
Nenn-Eingangsstrom <i>Nominal input current</i>	mA dc	350
Leistung min. - typ. - max. <i>Power min. - typ. - max.</i>	W	1 - 1,07 - 1,37
Lichtstrom typ. <i>Luminous flux typ.</i>	lm	85
Farbtemperatur <i>Colour temperature</i>	K	2700..2900
Farbwiedergabeindex (RA) <i>Colour rendering index (CRI)</i>		80
Ausstrahlwinkel <i>Viewing angle</i>	°	320
Bemessungstemperatur (tc) <i>Case temperature (tc)</i>	°C	85
Abmessungen (Ø x H) <i>Dimensions (Ø x h)</i>	mm	10,3 x 27

Beschreibung

- LED-Modul zum Einstecken in Bohrungen, Rohre etc., integriert
- mit Hochleistungs-LED
- Optik für Lichtabstrahlung in großen Raumwinkel
- mit 80 cm Kabel rot-schwarz AWG22 (0,32 mm²)
- Betrieb mit Netzgeräten von Arditi mit konstantem Strom
- Module immer in Reihe anschließen
- Nicht im Sekundärstromkreis schalten, nicht verpolen
- tc-Temperatur am Alu-Gehäuse messen
- Auf ausreichende Kühlung achten, nicht in wärmeisolierendem Material montieren

Description

- LED module integrated, for insertion into bore-holes, tubes etc.
- with high-power LEDs
- Optics designed to give a wide viewing angle
- Supplied with 80 cm red-black cable AWG22 (0.32 mm²)
- Operate with constant current power supplies from Arditi
- Connect additional modules in series
- Do not insert switches into the secondary circuit, do not reverse the polarity
- tc-temperature to be measured on the aluminium casing
- Please ensure cooling, do not mount into insulative material



Technische Daten / Technical data

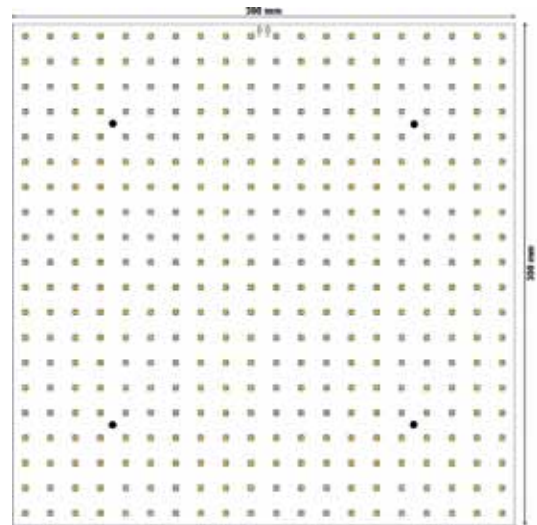
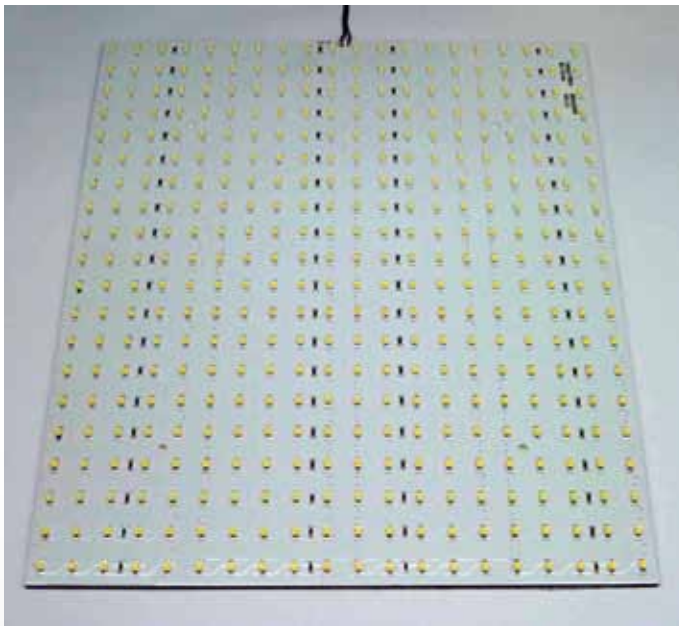
Lichtfarbe <i>Light colour</i>		warmweiß <i>warm white</i>
Artikelnummer <i>Article number</i>		800380
Nenn-Eingangsstrom <i>Nominal input current</i>	mA dc	700
Leistung min. - typ. - max. <i>Power min. - typ. - max.</i>	W	6,8 - 7,3 - 7,8
Lichtstrom typ. <i>Luminous flux typ.</i>	lm	490
Farbtemperatur <i>Colour temperature</i>	K	3000
Farbwiedergabeindex (RA) <i>Colour rendering index (CRI)</i>		80
Ausstrahlwinkel <i>Viewing angle</i>	°	30
Umgebungstemperatur (ta) <i>Ambient temperature (ta)</i>	°C	-20..40
Abmessungen (Ø x H) <i>Dimensions (Ø x h)</i>	mm	50 x 38
Anzahl LEDs <i>Number of LEDs</i>		3

Beschreibung

- Strahlermodul zum Einbau, mit Hochleistungs-LEDs
- mit Anschlusskabeln (ca. 25 cm) mit AMP-Stecker, und Verlängerung 52 cm mit AMP-Kupplung
- Betrieb mit Netzgeräten von Arditi mit konstantem Strom
- Mehrere Module in Reihe schalten
- Nicht im Sekundärstromkreis schalten
- tc-Temperatur an Al-Platine neben LED messen

Description

- Spot module built-in, with high power LEDs
- with connection cable (ca. 25 cm) with AMP plug, and prolongation 52 cm with AMP socket
- Operation with mains adapters from Arditi with constant current
- Connect more modules in series
- Don't switch on the secondary
- tc temperature to be measured on Al board besides LED



Technische Daten / Technical data

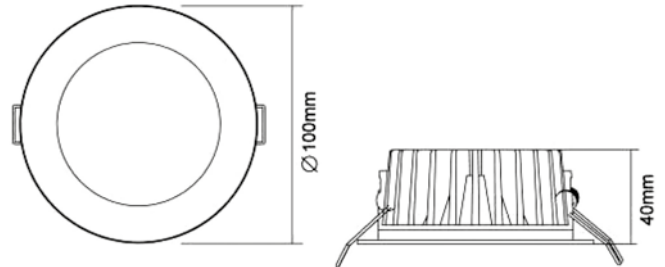
Lichtfarbe <i>Light colour</i>		warmweiß <i>warm white</i>	neutralweiß <i>neutral white</i>
Artikelnummer <i>Article number</i>		800343	800344
Farbtemperatur <i>Colour temperature</i>	K	3000	4000
Eingangsspannung <i>Input voltage</i>	V dc	24	
Leistung <i>Power</i>	W	38	
Lichtstrom typ. <i>Luminous flux typ.</i>	lm	1800	2000
Farbwiedergabeindex (RA) <i>Colour rendering index (CRI)</i>		74	
Ausstrahlwinkel <i>Viewing angle</i>	°	120	
Max. Umgebungstemperatur (ta) <i>Max. ambient temperature (ta)</i>	°C	40	
Länge Anschlusskabel <i>Length of connection cable</i>	m	1 (schwarz-rot / black-red)	
Anzahl LEDs <i>Number of LEDs</i>		400	
Abmessungen (L x B x H) <i>Dimensions (l x w x h)</i>	mm	300 x 300 x 4	

Beschreibung

- LED-Platine 300 x 300 mm bestückt mit 400 Stück 3528 SMD-LEDs
- Für die einfache und schnelle Montage ist die Rückseite mit doppelseitigem Klebeband ausgestattet
- Ebenfalls sind vier Bohrlöcher (Ø = 4,2 mm) für Schraubbefestigung vorgesehen.
- LED-Platine sollte gekühlt werden, z.B. durch Aufbringen auf ein Aluminiumblech

Description

- LED circuit board 300 x 300 mm with 400 3528 SMD-LEDs
- Quick and easy to mount using the double-sided adhesive tape on the reverse-side
- Alternatively, there are four drill holes (Ø = 4,2 mm) for screw fittings
- LED circuit boards should be kept cool, e.g. by applying the board to a sheet of aluminium



Technische Daten / Technical data

Lichtfarbe <i>Light colour</i>		warmweiß <i>warm white</i>
Artikelnummer <i>Article number</i>		810080
Nenn-Eingangsspannung <i>Nominal input voltage</i>	V	230
Frequenz <i>Frequency</i>	Hz	50
Leistung <i>Power</i>	W	10
Lichtstrom typ. <i>Luminous flux typ.</i>	lm	680
Farbtemperatur <i>Colour temperature</i>	K	3000
Farbwiedergabeindex (RA) <i>Colour rendering index (CRI)</i>	K	> 80
Ausstrahlwinkel <i>Output voltage</i>	°	90
Gehäusefarbe <i>Colour of housing</i>		weiß / white

Beschreibung

- ED-Einbaustrahler
- mit dimmbarem Netzgerät (Phasenan- und -abschnitt)
- mit leistungsstarker Array-LED 8W
- mit effektivem Aluminiumkühler
- für Ausschnittmaß 92 mm

Description

- LED spot built-in
- with dimmable power supply (dimmers leading and trailing edge)
- with powerful array LED 8W
- with effective aluminium heat sink
- for cut-out shape 92mm



Technische Daten / Technical data

Lichtfarbe <i>Light colour</i>		warmweiß <i>warm white</i>	neutralweiß <i>neutral white</i>
Artikelnummer <i>Article number</i>		810032	810033
Farbtemperatur <i>Colour temperature</i>	K	3000	4000
LED-Anzahl <i>Number of LEDs</i>	K	1 x 2,8W	
Leistung typ. <i>Power typ.</i>	W	2,8	
Nenn-Eingangsstrom <i>Nominal input current</i>	mA	700	
Lichtstrom typ. <i>Luminous flux typ.</i>	lm	116	126
Abstrahlwinkel <i>Output voltage</i>	°	40	
Umgebungstemperatur (ta) max. <i>Ambient temperature (ta) max.</i>	°C	50	
Kabellänge <i>Cable length</i>	mm	500	
Abmessungen (L x B) <i>Dimensions (l x w)</i>	mm	60 x 60	
Ausschnittmaße (Ø) <i>Cut-out dimensions (Ø)</i>	mm	52 - 55	
Einbautiefe <i>Installation depth</i>	mm	30	

Beschreibung

- LED-Einbaudownlight schwenkbar mit 1 x 3W Hochleistungs-LEDs
- Die Befestigung erfolgt mittels Klemmfedern
- Bitte nur mit konstant Stromversorgern von ARDITI betreiben
- Hochleistungs-LED-Module nur in Reihe schalten

Description

- *Tilttable recess mounted LED downlight with 1 x 3W high-power LED*
- *The downlight is held in place with spring clips*
- *Please only operate with a constant current power supply from ARDITI*
- *Only connect these downlights in series*



Technische Daten / Technical data

Lichtfarbe <i>Light colour</i>		warmweiß <i>warm white</i>	neutralweiß <i>neutral white</i>
Artikelnummer <i>Article number</i>		810034	810035
Farbtemperatur <i>Colour temperature</i>	K	300	4000
LED-Anzahl <i>Number of LEDs</i>	K	3 x 2,8W	
Leistung typ. <i>Power typ.</i>	W	8,4	
Nenn-Eingangsstrom <i>Nominal input current</i>	mA	700	
Lichtstrom typ. <i>Luminous flux typ.</i>	lm	348	378
Abstrahlwinkel <i>Output angle</i>	°	40	
Umgebungstemperatur (ta) max. <i>Ambient temperature (ta) max.</i>	°C	50	
Kabellänge <i>Cable length</i>	mm	500	
Abmessungen (Ø x T) <i>Dimensions (Ø x t)</i>	mm	78 x 47	
Ausschnittmaße (Ø) <i>Cut-out dimensions (Ø)</i>	mm	68	
Einbautiefe <i>Installation depth</i>	mm	55	

Beschreibung

- LED-Einbaudownlight schwenkbar mit 3 x 3W Hochleistungs-LEDs
- Die Befestigung erfolgt mittels Klemmfedern
- Bitte nur mit konstant Stromversorgern von ARDITI betreiben
- Hochleistungs-LED-Module nur in Reihe schalten

Description

- Tilttable recess mounted LED downlight with 3 x 3W high-power LED
- The downlight is held in place with spring clips
- Please only operate with a constant current power supply from ARDITI
- Only connect these downlights in series



Technische Daten / Technical data

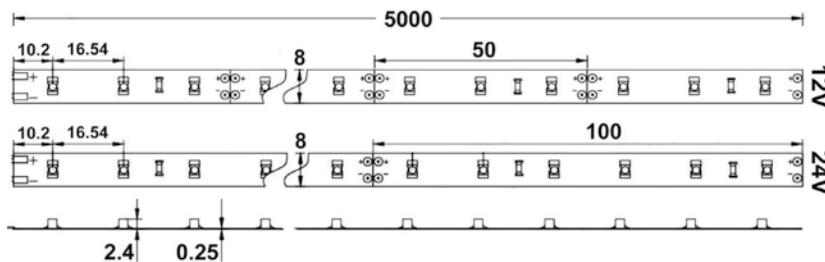
Lichtfarbe <i>Light colour</i>		warmweiß <i>warm white</i>
Artikelnummer <i>Article number</i>		810036
Farbtemperatur <i>Colour temperature</i>	K	3000
LED-Anzahl <i>Number of LEDs</i>	K	6 x 2,8W
Leistung typ. <i>Power typ.</i>	W	16,8
Nenn-Eingangsstrom <i>Nominal input current</i>	mA	700
Lichtstrom typ. <i>Luminous flux typ.</i>	lm	696
Abstrahlwinkel <i>Output voltage</i>	°	40
Umgebungstemperatur (ta) max. <i>Ambient temperature (ta) max.</i>	°C	50
Kabellänge <i>Cable length</i>	mm	500
Abmessungen (Ø x T) <i>Dimensions (Ø x t)</i>	mm	120 x 50
Ausschnittmaße (Ø) <i>Cut-out dimensions (Ø)</i>	mm	115
Einbautiefe <i>Installation depth</i>	mm	55

Beschreibung

- LED-Einbaudownlight schwenkbar mit 6 x 3W Hochleistungs-LEDs
- Die Befestigung erfolgt mittels Klemmfedern
- Bitte nur mit konstant Stromversorgern von ARDITI betreiben
- Hochleistungs-LED-Module nur in Reihe schalten

Description

- Tiltable recess mounted LED downlight with 6 x 3W high-power LED
- The downlight is held in place with spring clips
- Please only operate with a constant current power supply from ARDITI
- Only connect these downlights in series



Technische Daten / Technical data

Lichtfarbe Light colour		kaltweiß cool white	neutralweiß neutral white	warmweiß warm white	extrawarm extra warm
Version 12V - Art.-Nr. / Art. no.		800004	800236	800005	800407
Version 12V - Typ / Type		OS12-24CW	OS12-24NW	OS12-24WW	OS12-24XW
Version 24V - Art.-Nr. / Art. no.		800005	800435	800204	800434
Version 24V - Typ / Type		OS24-24CW	OS24-24NW	OS24-24WW	OS24-24XW
Leistung max. Power max.	W	24			
Lichtstrom typ. Luminous flux typ.	lm	2225	2130	2075	1945
Farbtemperatur Colour temperature	K	6000..7000	4000..4250	2800..3000	2150..2250
Streubreite der Farbtemperatur Variance of colour temperature	K	500	250	100	100
Farbwiedergabeindex (RA) Colour rendering index (CRI)		75	72	68	68
Ausstrahlwinkel Viewing angle	°	120			
Umgebungstemperatur (ta) Ambient temperature (ta)	°C	max. 50			
Abmessungen Dimensions	mm	5000 x 8 x 2,4			
Anzahl LEDs Number of LEDs		300			

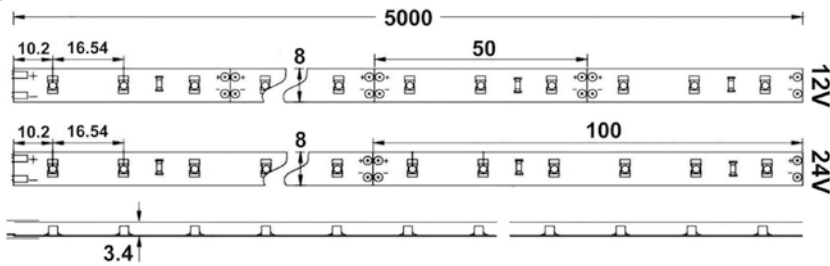
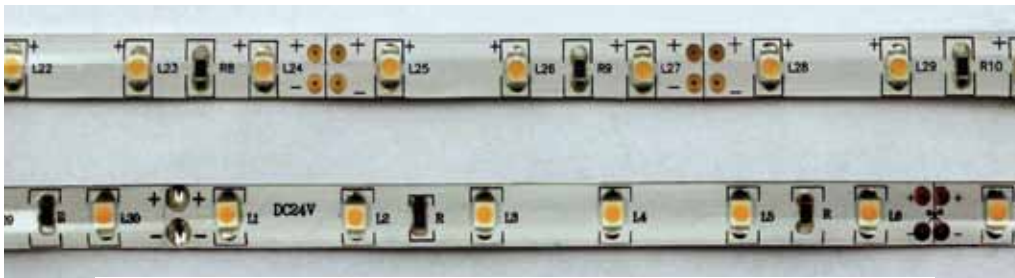
		Version 12V	Version 24V
Nenn-Eingangsspannung Nominal input voltage	V dc	12	24
Länge einer Einheit Length of a unit	mm	50	100
Max. Länge nach Einspeisung Max. length after feed-in	m	10	20

Beschreibung

- 5 m flexibles Band mit SMD-LEDs
- Selbstklebend
- Trennbar zwischen den Einheiten, mit Löt pads
- Längere Lebensdauer durch Montage auf wärmeleitender Oberfläche
- Bei Montage auf elektrisch leitendem Material bei den Anschlüssen auf Isolierung achten
- Biegeradius an Stellen mit Bauteilen min. 20 mm; ohne Druck ankleben
- Mit 5 Einspeisesteckern 8 mm mit 15 cm Kabel
- Weitere Einspeise- und Verbindungselemente:
 - Einspeisestecker 8 mm mit 1 m Kabel: Art.-Nr. 800200
 - Doppelstecker 8 mm von Band zu Band: Art.-Nr. 800201

Description

- 5 m flexible band with SMD LEDs
- Self-adhesive
- Divisible between units, with solder pads
- Expected lifetime can be increased by installing the band onto a conductive surface
- If installed onto a surface that conducts electricity please ensure the connections are isolated
- Bending radius in places with components min. 20 mm; attach without pressure
- Supplied with 5 power plugs 8 mm with 15 cm cable
- Further input and connection elements:
 - Power plug 8 mm with 1 m cable: Art. No. 800200
 - Double plug 8 mm from band to band: Art. No. 800201



Technische Daten / Technical data

Lichtfarbe Light colour		kaltweiß cool white	neutralweiß neutral white	extrawarm extra warm
Version 12V - Art.-Nr. / Art. no.		800268	800265	800224
Version 12V - Typ / Type		OSI12-24CW	OSI12-24NW	OSI12-24XW
Version 24V - Art.-Nr. / Art. no.		auf Anfrage	800431	800430
Version 24V - Typ / Type		OSI24-24CW	OSI24-24NW	OSI24-24XW
Leistung max. Power max.	W	24		
Lichtstrom typ. Luminous flux typ.	lm	1960	1940	1815
Farbtemperatur Colour temperature	K	ca. 5300	ca. 4200	ca. 2850
Streubreite der Farbtemperatur Variance of colour temperature	K	250	100	100
Farbwiedergabeindex (RA) Colour rendering index (CRI)		72	68	68
Ausstrahlwinkel Viewing angle	°	120		
Umgebungstemperatur (ta) Ambient temperature (ta)	°C	max. 50		
Abmessungen Dimensions	mm	5000 x 8 x 3,4		
Anzahl LEDs Number of LEDs		300		

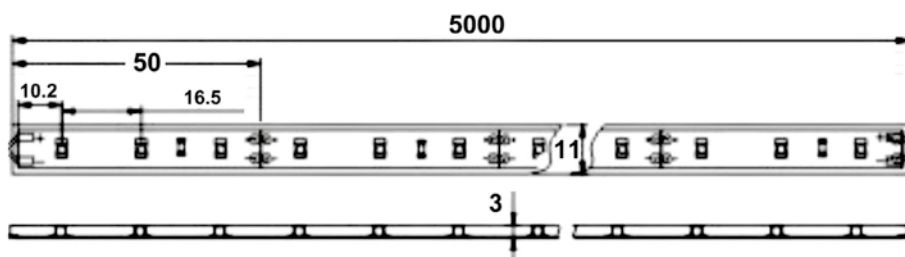
		Version 12V	Version 24V
Nenn-Eingangsspannung Nominal input voltage	V dc	12	24
Länge einer Einheit Length of a unit	mm	50	100
Max. Länge nach Einspeisung Max. length after feed-in	m	10	20

Beschreibung

- 5 m flexibles feuchtegeschütztes Band mit SMD-LEDs
- Selbstklebend (zusätzliche Befestigung wird empfohlen)
- Trennbar zwischen den Einheiten (zum Abdichten Hinweise beachten)
- Längere Lebensdauer durch Montage auf wärmeleitender Oberfläche
- Bei Montage auf elektrisch leitendem Material bei den Anschlüssen auf Isolierung achten
- Biegeradius min. 100 mm
- Mit 10 Befestigungsschellen transparent
- Zur Abdichtung bei Anschlüssen empfohlen: Schrumpfschlauch mit Innenkleber: Art.-Nr. 830001

Description

- 5 m moisture protected band with SMD LEDs
- Self-adhesive (additional fixture is recommended)
- Divisible between units (for sealing please see advice)
- Expected lifetime can be increased by installing the band onto a conductive surface
- If installed onto a surface that conducts electricity please ensure the connections are isolated
- Bending radius min. 100 mm
- Supplied with 10 transparent attachment clamps
- To seal connections we recommend: Shrinking hose with inner-adhesive: Art. No. 830001



Technische Daten / Technical data

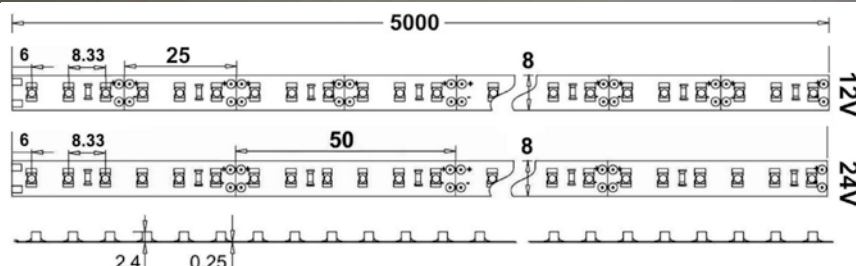
Lichtfarbe Light colour		kaltweiß cool white	warmweiß warm white
Art.-Nr. / Art. no.		800018	800019
Typ / Type		OSIP12-24CW	OSIP12-24WW
Leistung max. Power max.	W	24	
Lichtstrom typ. Luminous flux typ.	lm	2000	1900
Farbtemperatur Colour temperature	K	6000..7000	2800..3000
Streubreite der Farbtemperatur Variance of colour temperature	K	500	100
Farbwiedergabeindex (RA) Colour rendering index (CRI)		75	68
Ausstrahlwinkel Viewing angle	°	120	
Umgebungstemperatur (ta) Ambient temperature (ta)	°C	max. 50	
Schutzgrad Protection degree	IP	65	
Abmessungen Dimensions	mm	5000 x 11 x 3	
Anzahl LEDs Number of LEDs		300	
Nenn-Eingangsspannung Nominal input voltage	V dc	12	
Länge einer Einheit Length of a unit	mm	50	
Max. Länge nach Einspeisung Max. length after feed-in	m	10	

Beschreibung

- 5 m wasserdichtes Band mit SMD-LEDs
- Selbstklebend (zusätzliche Befestigung wird empfohlen)
- Trennbar zwischen den Einheiten (zum Abdichten Hinweise beachten)
- Längere Lebensdauer durch Montage auf wärmeleitender Oberfläche
- Biegeradius min. 100 mm
- Mit 10 Befestigungsschellen transparent
- Zur Abdichtung bei Anschlüssen empfohlen:
- Schrumpfschlauch mit Innenkleber: Art.-Nr. 830001

Description

- 5 m waterproof band with SMD LEDs
- Self-adhesive (additional fixture is recommended)
- Divisible between units (for sealing please see advice)
- Expected lifetime can be increased by installing the band onto a conductive surface
- Bending radius min. 100 mm
- Supplied with 10 transparent attachment clamps
- To seal connections we recommend:
- Shrinking hose with inner-adhesive: Art. No. 830001



Technische Daten / Technical data

Lichtfarbe Light colour		kaltweiß cool white	neutralweiß neutral white	warmweiß warm white
Version 12V - Art.-Nr. / Art. no.		800498	800249	800264
Version 12V - Typ / Type		OS12-50CW	OS12-50NW	OS12-50WW
Version 24V - Art.-Nr. / Art. no.		800350	800438	800351
Version 24V - Typ / Type		OS24-50CW	OS24-50NW	OS24-50XW
Leistung max. Power max.	W	50,4		
Lichtstrom typ. Luminous flux typ.	lm	4240	4040	3940
Farbtemperatur Colour temperature	K	6000..7000	4000..4250	2800..3000
Streubreite der Farbtemperatur Variance of colour temperature	K	500	250	100
Farbwiedergabeindex (RA) Colour rendering index (CRI)		75	72	68
Ausstrahlwinkel Viewing angle	°	120		
Umgebungstemperatur (ta) Ambient temperature (ta)	°C	max. 50		
Abmessungen Dimensions	mm	5000 x 8 x 2,4		
Anzahl LEDs Number of LEDs		600		

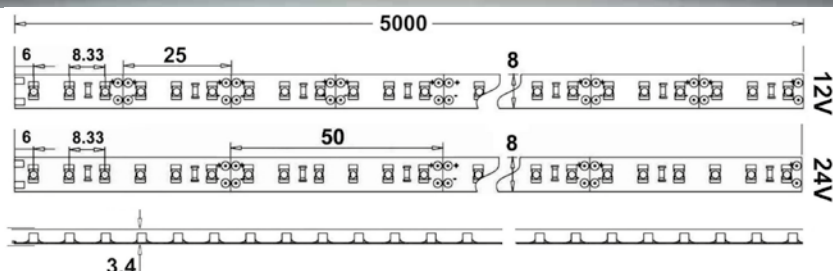
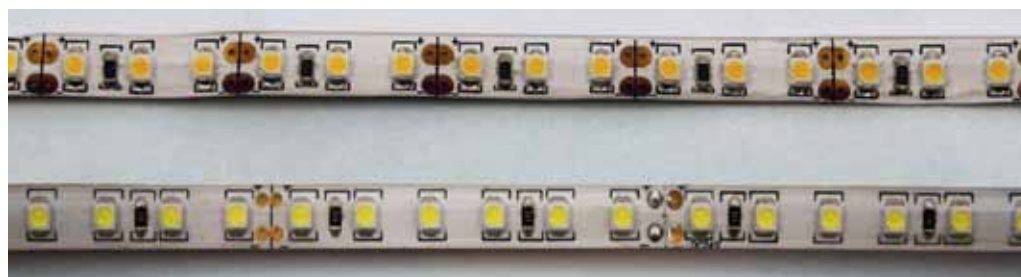
		Version 12V	Version 24V
Nenn-Eingangsspannung Nominal input voltage	V dc	12	24
Länge einer Einheit Length of a unit	mm	25	50
Max. Länge nach Einspeisung Max. length after feed-in	m	5	10

Beschreibung

- 5 m flexibles Band mit SMD-LEDs
- Selbstklebend
- Trennbar zwischen den Einheiten, mit Löt pads
- Längere Lebensdauer durch Montage auf wärmeleitender Oberfläche
- Bei Montage auf elektrisch leitendem Material bei den Anschlüssen auf Isolierung achten
- Biegeradius an Stellen mit Bauteilen min. 20 mm; ohne Druck ankleben
- Mit 5 Einspeisesteckern 8 mm mit 15 cm Kabel
- Weitere Einspeise- und Verbindungselemente:
 - Einspeisestecker 8 mm mit 1 m Kabel: Art.-Nr. 800200
 - Doppelstecker 8 mm von Band zu Band: Art.-Nr. 800201

Description

- 5 m flexible band with SMD LEDs
- Self-adhesive
- Divisible between units, with solder pads
- Expected lifetime can be increased by installing the band onto a conductive surface
- If installed onto a surface that conducts electricity please ensure the connections are isolated
- Bending radius in places with components min. 20 mm; attach without pressure
- Supplied with 5 power plugs 8 mm with 15 cm cable
- Further input and connection elements:
 - Power plug 8 mm with 1 m cable: Art. No. 800200
 - Double plug 8 mm from band to band: Art. No. 800201



Technische Daten / Technical data

Lichtfarbe Light colour		kaltweiß cool white	neutralweiß neutral white	extrawarm extra warm
Version 12V - Art.-Nr. / Art. no.		auf Anfrage OSI12-50CW	auf Anfrage OSI12-50NW	800235 OSI12-50XW
Version 24V - Art.-Nr. / Art. no.		800257 OSI24-50CW	800258 OSI24-50NW	800432 OSI24-50XW
Version 12V - Typ / Type				
Version 24V - Typ / Type				
Leistung max. Power max.	W	50,4		
Lichtstrom typ. Luminous flux typ.	lm	3720	3680	3460
Farbtemperatur Colour temperature	K	ca. 5300	ca. 4200	ca. 2850
Streubreite der Farbtemperatur Variance of colour temperature	K	250	100	100
Farbwiedergabeindex (RA) Colour rendering index (CRI)		72	68	68
Ausstrahlwinkel Viewing angle	°	120		
Umgebungstemperatur (ta) Ambient temperature (ta)	°C	max. 50		
Abmessungen Dimensions	mm	5000 x 8 x 3,4		
Anzahl LEDs Number of LEDs		600		

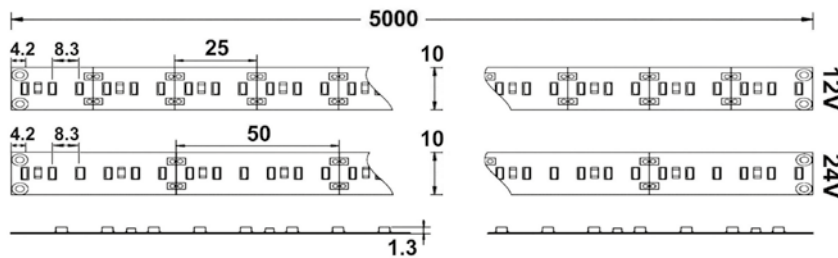
		Version 12V	Version 24V
Nenn-Eingangsspannung Nominal input voltage	V dc	12	24
Länge einer Einheit Length of a unit	mm	25	50
Max. Länge nach Einspeisung Max. length after feed-in	m	5	10

Beschreibung

- 5 m feuchtegeschütztes Band mit SMD-LEDs
- Selbstklebend (zusätzliche Befestigung wird empfohlen)
- Trennbar zwischen den Einheiten (zum Abdichten Hinweise beachten)
- Längere Lebensdauer durch Montage auf wärmeleitender Oberfläche
- Bei Montage auf elektrisch leitendem Material bei den Anschlüssen auf Isolierung achten
- Biegeradius min. 100 mm
- Mit 10 Befestigungsschellen transparent
- Zur Abdichtung bei Anschlüssen empfohlen:
- Schrumpfschlauch mit Innenkleber: Art.-Nr. 830001

Description

- 5 m moisture protected band with SMD LEDs
- Self-adhesive (additional fixture is recommended)
- Divisible between units (for sealing please see advice)
- Expected lifetime can be increased by installing the band onto a conductive surface
- If installed onto a surface that conducts electricity please ensure the connections are isolated
- Bending radius min. 100 mm
- Supplied with 10 transparent attachment clamps
- To seal connections we recommend:
- Shrinking hose with inner-adhesive: Art. No. 830001



Technische Daten / Technical data

Lichtfarbe Light colour		kaltweiß cool white	neutralweiß neutral white	warmweiß warm white
Version 12V - Art.-Nr. / Art. no.		auf Anfrage OS12-72CW	auf Anfrage OS12-72NW	800440 OS12-72WW
Version 12V - Typ / Type				
Version 24V - Art.-Nr. / Art. no.		auf Anfrage OS24-72CW	800439 OS24-72NW	800441 OS24-72WW
Version 24V - Typ / Type				
Leistung max. Power max.	W	72		
Lichtstrom typ. Luminous flux typ.	lm	7500	6600	6000
Farbtemperatur Colour temperature	K	6000..7000	4000..4500	2900..3000
Streubreite der Farbtemperatur Variance of colour temperature	K	500	250	100
Farbwiedergabeindex (RA) Colour rendering index (CRI)		75	72	68
Ausstrahlwinkel Viewing angle	°	120		
Max. Betriebstemperatur (tc) Max. operation temperature (tc)	°C	60		
Abmessungen Dimensions	mm	5000 x 10 x 1,3		
Anzahl LEDs Number of LEDs		600		

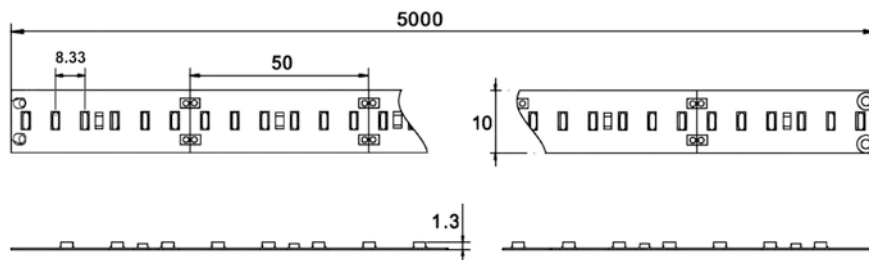
		Version 12V	Version 24V
Nenn-Eingangsspannung Nominal input voltage	V dc	12	24
Länge einer Einheit Length of a unit	mm	25	50
Max. Länge nach Einspeisung Max. length after feed-in	m	5	10

Beschreibung

- 5 m flexibles Band mit SMD-LEDs
- Selbstklebend
- Trennbar zwischen den Einheiten, mit Löt pads
- Muss zur Kühlung auf wärmeleitender Oberfläche montiert werden
- Bei Montage auf elektrisch leitendem Material bei den Anschlüssen auf Isolierung achten
- Biegeradius an Stellen mit Bauteilen min. 20 mm; ohne Druck ankleben
- tc-Temperatur an der Lötstelle einer LED kontrollieren
- Mit 5 Einspeisesteckern 10 mm mit 15 cm Kabel, Band-Band-Steckern 10 mm, L-Stück, T-Stück

Description

- 5 m flexible band with SMD LEDs
- Self-adhesive
- Divisible between units, with solder pads
- Band must be installed on a heat conductive surface for cooling purposes
- If installed onto a surface that conducts electricity please ensure the connections are isolated
- Bending radius in places with components min. 20 mm; attach without pressure
- Control the tc temperature at the solder point of an LED
- Supplied with 5 power plugs 10 mm with 15 mm cable, band-to-band connectors 10 mm, L piece, T piece



Technische Daten / Technical data

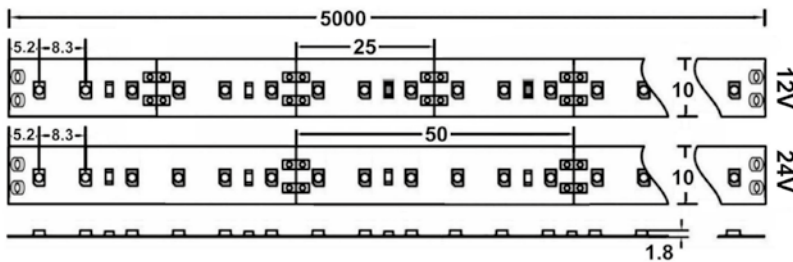
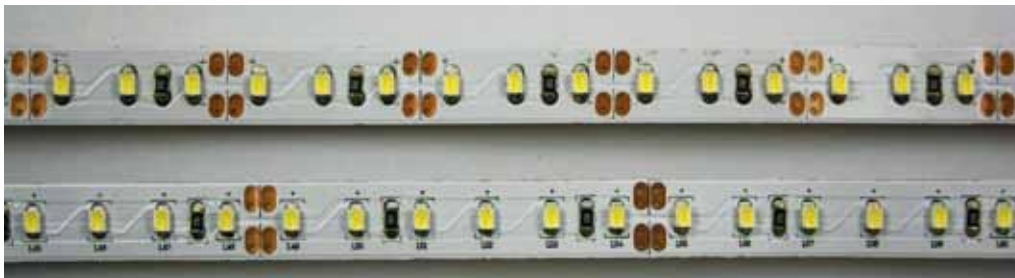
Lichtfarbe Light colour		kaltweiß cool white	neutralweiß neutral white	warmweiß warm white
Art.-Nr. / Art. no. Typ / Type		auf Anfrage OS24-72CW9	800446 OS24-72NW9	800445 OS24-72WW9
Leistung max. Power max.	W	72		
Lichtstrom typ. Luminous flux typ.	lm	5250	5000	4750
Farbtemperatur Colour temperature	K	6000..6500	4450..4750	2700..2900
Streubreite der Farbtemperatur Variance of colour temperature	K	500	300	250
Farbwiedergabeindex (RA) Colour rendering index (CRI)		90	90	90
Ausstrahlwinkel Viewing angle	°	120		
Max. Betriebstemperatur (tc) Max. operation temperature (tc)	°C	60		
Abmessungen Dimensions	mm	5000 x 10 x 1,3		
Anzahl LEDs Number of LEDs		600		
Nenn-Eingangsspannung Nominal input voltage	V dc	24		
Länge einer Einheit Length of a unit	mm	50		
Max. Länge nach Einspeisung Max. length after feed-in	m	4		

Beschreibung

- 5 m flexibles Band mit SMD-LEDs mit sehr guter Farbwiedergabe
- Selbstklebend
- Trennbar zwischen den Einheiten, mit Löt pads
- Muss zur Kühlung auf wärmeleitender Oberfläche montiert werden
- Bei Montage auf elektrisch leitendem Material bei den Anschlüssen auf Isolierung achten
- Biegeradius an Stellen mit Bauteilen min. 20 mm; ohne Druck ankleben
- tc-Temperatur an der Lötstelle einer LED kontrollieren

Description

- 5 m flexible band with SMD LEDs with very good colour rendering
- Self-adhesive
- Divisible between units, with solder pads
- Band must be installed on a heat conductive surface for cooling purposes
- If installed onto a surface that conducts electricity please ensure the connections are isolated
- Bending radius in places with components min. 20 mm; attach without pressure
- Control the tc temperature at the solder point of an LED



Technische Daten / Technical data

Lichtfarbe Light colour		kaltweiß cool white	neutralweiß neutral white	warmweiß warm white
Version 12V - Art.-Nr. / Art. no.		800214	800238	800215
Version 12V - Typ / Type		OS12-96CW	OS12-96NW	OS12-96WW
Version 24V - Art.-Nr. / Art. no.		800354	auf Anfrage	800267
Version 24V - Typ / Type		OS24-96CW	OS24-96NW	OS24-96WW
Leistung max. Power max.	W	96		
Lichtstrom typ. Luminous flux typ.	lm	7090	7000	6600
Farbtemperatur Colour temperature	K	5900..6800	4000..4250	3080..3230
Streubreite der Farbtemperatur Variance of colour temperature	K	500	250	150
Farbwiedergabeindex (RA) Colour rendering index (CRI)		75	72	68
Ausstrahlwinkel Viewing angle	°	120		
Max. Betriebstemperatur (tc) Max. operation temperature (tc)	°C	60		
Abmessungen Dimensions	mm	5000 x 10 x 1,8		
Anzahl LEDs Number of LEDs		600		

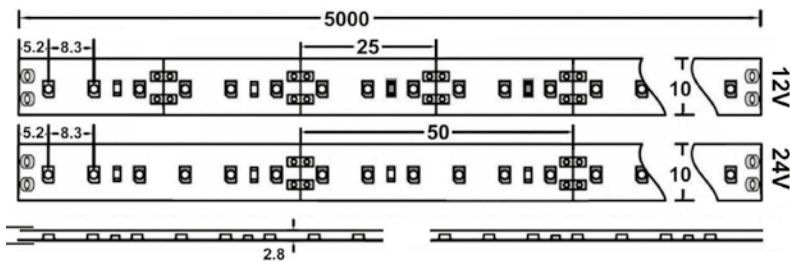
		Version 12V	Version 24V
Nenn-Eingangsspannung Nominal input voltage	V dc	12	24
Länge einer Einheit Length of a unit	mm	25	50
Max. Länge nach Einspeisung Max. length after feed-in	m	3	6

Beschreibung

- 5 m flexibles Band mit SMD-LEDs
- Selbstklebend
- Trennbar zwischen den Einheiten, mit Löt pads
- Muss zur Kühlung auf wärmeleitender Oberfläche montiert werden
- Bei Montage auf elektrisch leitendem Material bei den Anschlüssen auf Isolierung achten
- Biegeradius an Stellen mit Bauteilen min. 20 mm; ohne Druck ankleben
- tc-Temperatur an der Lötstelle einer LED kontrollieren
- Mit 5 Einspeisesteckern 10 mm mit 15 cm Kabel, Band-Band-Steckern 10 mm, L-Stück, T-Stück

Description

- 5 m flexible band with SMD LEDs
- Self-adhesive
- Divisible between units, with solder pads
- Band must be installed on a heat conductive surface for cooling purposes
- If installed onto a surface that conducts electricity please ensure the connections are isolated
- Bending radius in places with components min. 20 mm; attach without pressure
- Control the tc temperature at the solder point of an LED
- Supplied with 5 power plugs 10 mm with 15 mm cable, band-to-band connectors 10 mm, L piece, T piece



Technische Daten / Technical data

Lichtfarbe Light colour		kaltweiß cool white	neutralweiß neutral white
Version 12V - Art.-Nr. / Art. no.		800251	800252
Version 12V - Typ / Type		OSI12-96CW	OSI12-96NW
Version 24V - Art.-Nr. / Art. no.		800254	800255
Version 24V - Typ / Type		OSI24-96CW	OSI24-96NW
Leistung max. Power max.	W	96	
Lichtstrom typ. Luminous flux typ.	lm	6280	5920
Farbtemperatur Colour temperature	K	ca. 5300	ca. 4200
Streubreite der Farbtemperatur Variance of colour temperature	K	250	150
Farbwiedergabeindex (RA) Colour rendering index (CRI)		72	68
Ausstrahlwinkel Viewing angle	°	120	
Max. Betriebstemperatur (tc) Max. operation temperature (tc)	°C	60	
Abmessungen Dimensions	mm	5000 x 10 x 2,8	
Anzahl LEDs Number of LEDs		600	

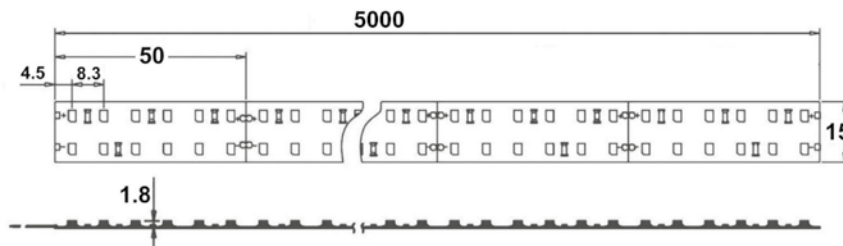
		Version 12V	Version 24V
Nenn-Eingangsspannung Nominal input voltage	V dc	12	24
Länge einer Einheit Length of a unit	mm	25	50
Max. Länge nach Einspeisung Max. length after feed-in	m	3	6

Beschreibung

- 5 m feuchtegeschütztes Band mit SMD-LEDs
- Selbstklebend (zusätzliche Befestigung wird empfohlen)
- Trennbar zwischen den Einheiten (zum Abdichten Hinweise beachten)
- Muss zur Kühlung auf wärmeleitender Oberfläche montiert werden
- Bei Montage auf elektrisch leitendem Material bei den Anschlüssen auf Isolierung achten
- Biegeradius min. 100 mm
- tc-Temperatur an der Lötstelle einer LED kontrollieren
- Mit 10 Befestigungsschellen transparent
- Zur Abdichtung bei Anschlüssen empfohlen:
- Schrumpfschlauch mit Innenkleber: Art.-Nr. 830001

Description

- 5 m moisture protected band with SMD LEDs
- Self-adhesive (additional fixture is recommended)
- Divisible between units (for sealing please see advice)
- Band must be installed on a heat conductive surface for cooling purposes
- If installed onto a surface that conducts electricity please ensure the connections are isolated
- Bending radius min. 100 mm
- Control the tc temperature at the solder point of an LED
- Supplied with 10 transparent attachment clamps
- To seal connections we recommend:
- Shrinking hose with inner-adhesive: Art. No. 830001



Technische Daten / Technical data

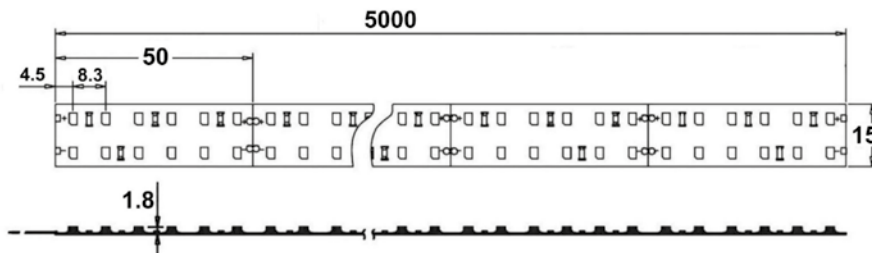
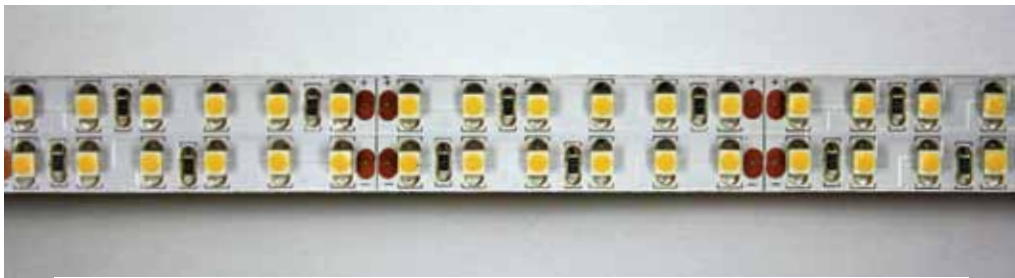
Lichtfarbe Light colour		kaltweiß cool white	neutralweiß neutral white	warmweiß warm white
Art.-Nr. / Art. no. Typ / Type		800218 OSD24-96CW	800212 OSD24-96NW	800213 OSD24-96WW
Leistung max. Power max.	W	96		
Lichtstrom typ. Luminous flux typ.	lm	7800	7000	6200
Farbtemperatur Colour temperature	K	6000..7000	4250..4600	2800..3000
Streuung der Farbtemperatur Variance of colour temperature	K	500	350	100
Farbwiedergabeindex (RA) Colour rendering index (CRI)		75	72	68
Ausstrahlwinkel Viewing angle	°	120		
Max Betriebstemperatur (tc) Max operation temperature (tc)	°C	60		
Abmessungen Dimensions	mm	5000 x 15 x 1,8		
Anzahl LEDs Number of LEDs		1200		
Nenn-Eingangsspannung Nominal input voltage	V dc	24		
Länge einer Einheit Length of a unit	mm	50		
Max. Länge nach Einspeisung Max. length after feed-in	m	5		

Beschreibung

- 5 m flexibles Band mit 2 Reihen SMD-LEDs
- Selbstklebend
- Trennbar zwischen den Einheiten, mit Löt pads
- Muss zur Kühlung auf wärmeleitender Oberfläche montiert werden
- Bei Montage auf elektrisch leitendem Material bei den Anschlüssen auf Isolierung achten
- Biegeradius an Stellen mit Bauteilen min. 20 mm; ohne Druck ankleben
- tc-Temperatur an der Lötstelle einer LED kontrollieren
- Mit 5 Einspeisesteckern 15 mm mit 15 cm Kabel

Description

- 5 m band with 2 rows SMD LEDs
- Self-adhesive
- Divisible between units, with solder pads
- Band must be installed on a heat conductive surface for cooling purposes
- If installed onto a surface that conducts electricity please ensure the connections are isolated
- Bending radius in places with components min. 20 mm; attach without pressure
- Control the tc temperature at the solder point of an LED
- Supplied with 5 power plugs 15 mm with 15 cm cable



Technische Daten / Technical data

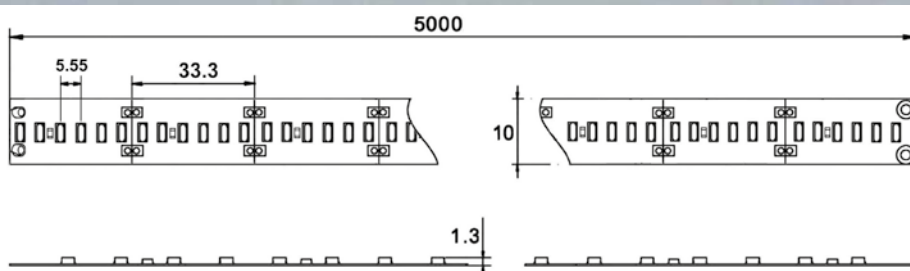
Lichtfarbe Light colour		kaltweiß cool white	neutralweiß neutral white	warmweiß warm white
Art.-Nr. / Art. no.		800261	800262	800263
Typ / Type		OSD24-96CW8	OSD24-96NW8	OSD24-96WW8
Leistung max. Power max.	W	96		
Lichtstrom typ. Luminous flux typ.	lm	6240	5600	4960
Farbtemperatur Colour temperature	K	5500..7000	3800..5000	2800..3200
Streubreite der Farbtemperatur Variance of colour temperature	K	500	350	100
Farbwiedergabeindex (RA) Colour rendering index (CRI)		85	85	85
Ausstrahlwinkel Viewing angle	°	120		
Max. Betriebstemperatur (tc) Max. operation temperature (tc)	°C	60		
Abmessungen Dimensions	mm	5000 x 15 x 1,8		
Anzahl LEDs Number of LEDs		1200		
Nenn-Eingangsspannung Nominal input voltage	V dc	24		
Länge einer Einheit Length of a unit	mm	50		
Max. Länge nach Einspeisung Max. length after feed-in	m	5		

Beschreibung

- 5 m flexibles Band mit 2 Reihen SMD-LEDs
- Selbstklebend
- Trennbar zwischen den Einheiten, mit Löt pads
- Muss zur Kühlung auf wärmeleitender Oberfläche montiert werden
- Bei Montage auf elektrisch leitendem Material bei den Anschlüssen auf Isolierung achten
- Biegeradius an Stellen mit Bauteilen min. 20 mm; ohne Druck ankleben
- tc-Temperatur an der Lötstelle einer LED kontrollieren
- Mit 5 Einspeisesteckern 15 mm mit 15 cm Kabel

Description

- 5 m band with 2 rows SMD LEDs
- Self-adhesive
- Divisible between units, with solder pads
- Band must be installed on a heat conductive surface for cooling purposes
- If installed onto a surface that conducts electricity please ensure the connections are isolated
- Bending radius in places with components min. 20 mm; attach without pressure
- Control the tc temperature at the solder point of an LED
- Supplied with 5 power plugs 15 mm with 15 cm cable



Technische Daten / Technical data

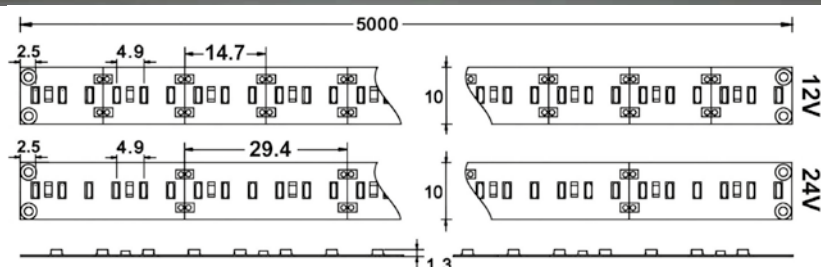
Lichtfarbe Light colour		kaltweiß cool white	neutralweiß neutral white	warmweiß warm white
Art.-Nr. / Art. no. Typ / Type		800444 OS24-108CW9	800443 OS24-108NW9	800442 OS24-108WW9
Leistung max. Power max.	W	108		
Lichtstrom typ. Luminous flux typ.	lm	8750	8250	7750
Farbtemperatur Colour temperature	K	6000..6500	4450..4750	2700..2950
Streubreite der Farbtemperatur Variance of colour temperature	K	500	300	250
Farbwiedergabeindex (RA) Colour rendering index (CRI)		90	90	90
Ausstrahlwinkel Viewing angle	°	120		
Max. Betriebstemperatur (tc) Max. operation temperature (tc)	°C	60		
Abmessungen Dimensions	mm	5000 x 10 x 1,3		
Anzahl LEDs Number of LEDs		900		
Nenn-Eingangsspannung Nominal input voltage	V dc	24		
Länge einer Einheit Length of a unit	mm	33,3		
Max. Länge nach Einspeisung Max. length after feed-in	m	6		

Beschreibung

- 5 m flexibles Band mit SMD-LEDs mit sehr guter Farbwiedergabe
- Selbstklebend
- Trennbar zwischen den Einheiten, mit Löt pads
- Muss zur Kühlung auf wärmeleitender Oberfläche montiert werden
- Bei Montage auf elektrisch leitendem Material bei den Anschlüssen auf Isolierung achten
- Biegeradius an Stellen mit Bauteilen min. 20 mm; ohne Druck ankleben
- tc-Temperatur an der Lötstelle einer LED kontrollieren

Description

- 5 m flexible band with SMD LEDs with very good colour rendering
- Self-adhesive
- Divisible between units, with solder pads
- Band must be installed on a heat conductive surface for cooling purposes
- If installed onto a surface that conducts electricity please ensure the connections are isolated
- Bending radius in places with components min. 20 mm; attach without pressure
- Control the tc temperature at the solder point of an LED



Technische Daten / Technical data

Lichtfarbe Light colour		kaltweiß cool white	neutralweiß neutral white	warmweiß warm white
Version 12V - Art.-Nr. / Art. no.		800229	800230	800231
Version 12V - Typ / Type		OS12-123CW	OS12-123NW	OS12-123WW
Version 24V - Art.-Nr. / Art. no.		800232	800233	800234
Version 24V - Typ / Type		OS24-123CW	OS24-123NW	OS24-123WW
Leistung max. Power max.	W	123		
Lichtstrom typ. Luminous flux typ.	lm	12000	11400	9200
Farbtemperatur Colour temperature	K	6000..7000	4000..4500	2800..3000
Streubreite der Farbtemperatur Variance of colour temperature	K	500	250	100
Farbwiedergabeindex (RA) Colour rendering index (CRI)		75	72	68
Ausstrahlwinkel Viewing angle	°	120		
Max. Betriebstemperatur (tc) Max. operation temperature (tc)	°C	60		
Abmessungen Dimensions	mm	5000 x 10 x 1,3		
Anzahl LEDs Number of LEDs		1020		

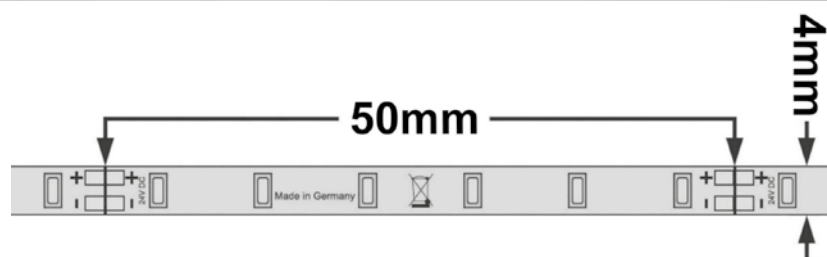
		Version 12V	Version 24V
Nenn-Eingangsspannung Nominal input voltage	V dc	12	24
Länge einer Einheit Length of a unit	mm	14,7	29,4
Max. Länge nach Einspeisung Max. length after feed-in	m	2,5	5

Beschreibung

- 5 m flexibles Band mit SMD-LEDs
- Selbstklebend
- Trennbar zwischen den Einheiten, mit Löt pads
- Muss zur Kühlung auf wärmeleitender Oberfläche montiert werden
- Bei Montage auf elektrisch leitendem Material bei den Anschlüssen auf Isolierung achten
- Biegeradius an Stellen mit Bauteilen min. 20 mm; ohne Druck ankleben
- tc-Temperatur an der Lötstelle einer LED kontrollieren
- Mit 5 Einspeisesteckern 10 mm mit 15 cm Kabel

Description

- 5 m flexible band with SMD LEDs
- Self-adhesive
- Divisible between units, with solder pads
- Band must be installed on a heat conductive surface for cooling purposes
- If installed onto a surface that conducts electricity please ensure the connections are isolated
- Bending radius in places with components min. 20 mm; attach without pressure
- Control the tc temperature at the solder point of an LED
- Supplied with 5 power plugs 10 mm with 15 cm cable



Technische Daten / Technical data

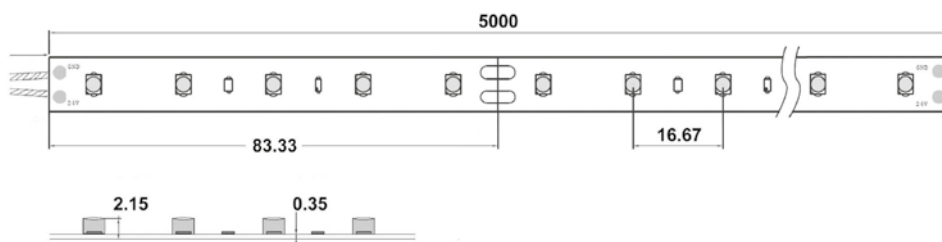
Lichtfarbe Light colour		neutralweiß neutral white	warmweiß warm white
Art.-Nr. / Art. no.		810441	810440
Typ / Type		OS4N24-24CW8	OS4N24-24XW8
Leistung max. Power max.	W	24	
Lichtstrom typ. Luminous flux typ.	lm	2000	1920
Farbtemperatur Colour temperature	K	4500	2700
Farbwiedergabeindex (RA) Colour rendering index (CRI)		75	85
Ausstrahlwinkel Viewing angle	°	120	
Max. Betriebstemperatur (tc) Max. operation temperature (ta)	°C	50	
Abmessungen Dimensions	mm	1500 x 4 x 1	
Anzahl LEDs Number of LEDs		120	
Nenn-Eingangsspannung Nominal input voltage	V dc	24	
Länge einer Einheit Length of a unit	mm	50	
Max. Länge nach Einspeisung Max. length after feed-in	m	1,5	

Beschreibung

- Flexibles Band mit SMD-LEDs
- Selbstklebend
- Trennbar zwischen den Einheiten, mit Löt pads
- Muss zur Kühlung auf wärmeleitender Oberfläche montiert werden
- Bei Montage auf elektrisch leitendem Material bei den Anschlüssen auf Isolierung achten
- Biegeradius an Stellen mit Bauteilen min. 50 mm; ohne Druck ankleben
- tc-Temperatur an der Lötstelle einer LED kontrollieren (ca. 10 cm von der Einspeisung entfernt)
- Bitte beachten Sie, dass das Band durch die schmale Bauform empfindlich gegen mechanische Belastung ist; behandeln Sie es vorsichtig

Description

- Flexible band with SMD LEDs
- Self-adhesive
- Divisible between units, with solder pads
- Band must be installed on a heat conductive surface for cooling purposes
- If installed onto a surface that conducts electricity please ensure the connections are isolated
- Bending radius in places with components min. 50 mm; attach without pressure
- Control the tc temperature at the solder point of an LED (ca. 10 cm away from feed-in)
- Please note that this strip, by its narrow shape, is sensitive against mechanical stress; handle with care



Technische Daten / Technical data

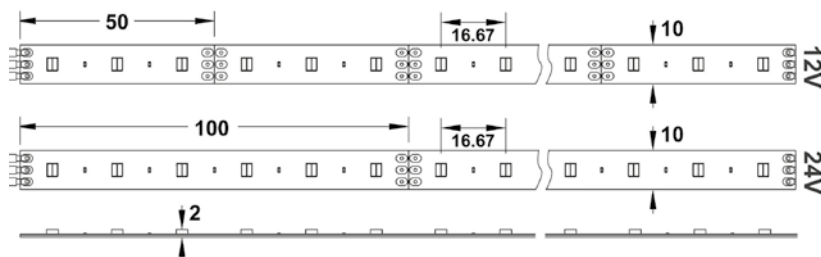
Lichtfarbe Light colour		neutralweiß neutral white	warmweiß warm white
Art.-Nr. / Art. no.		800240	800241
Typ / Type		OSL24-29NW	OSL24-29WW
Leistung max. Power max.	W	29	
Lichtstrom typ. Luminous flux typ.	lm	1820	1690
Farbtemperatur Colour temperature	K	4000	3000
Farbwiedergabeindex (RA) Colour rendering index (CRI)		80	70
Ausstrahlwinkel Viewing angle	°	120	
Umgebungstemperatur (ta) Ambient temperature (ta)	°C	40	
Abmessungen Dimensions	mm	5000 x 10 x 2,85	
Anzahl LEDs Number of LEDs		300	
Nenn-Eingangsspannung Nominal input voltage	V dc	24	
Länge einer Einheit Length of a unit	mm	83,3	
Max. Länge nach Einspeisung Max. length after feed-in	m	25	

Beschreibung

- 5 m flexibles Band mit SMD-LEDs für lange Einspeiselänge
- Selbstklebend
- Trennbar zwischen den Einheiten, mit Löt pads
- Längere Lebensdauer durch Montage auf wärmeleitender Oberfläche
- Bei Montage auf elektrisch leitendem Material bei den Anschlüssen auf Isolierung achten
- Biegeradius an Stellen mit Bauteilen min. 20 mm; ohne Druck ankleben

Description

- 5 m flexible band with SMD LEDs for long feed-in-length
- Self-adhesive
- Divisible between units, with solder pads
- Expected lifetime can be increased by installing the band onto a conductive surface
- If installed onto a surface that conducts electricity please ensure the connections are isolated
- Bending radius in places with components min. 20 mm; attach without pressure



Technische Daten / Technical data

Lichtfarbe Light colour		kaltweiß cool white	warmweiß warm white
Version 12V - Art.-Nr. / Art. no.		800436	
Version 12V - Typ / Type		OS12-50WK	
Version 24V - Art.-Nr. / Art. no.		800437	
Version 24V - Typ / Type		OS24-50WK	
Leistung max. Power max.	W	25	
Lichtstrom typ. Luminous flux typ.	lm	2100	3940
Farbtemperatur Colour temperature	K	6500	2800..3000
Ausstrahlwinkel Viewing angle	°	120	
Umgebungstemperatur (ta) Ambient temperature (ta)	°C	max. 50	
Abmessungen Dimensions	mm	5000 x 10 x 2	
Anzahl LEDs Number of LEDs		300	

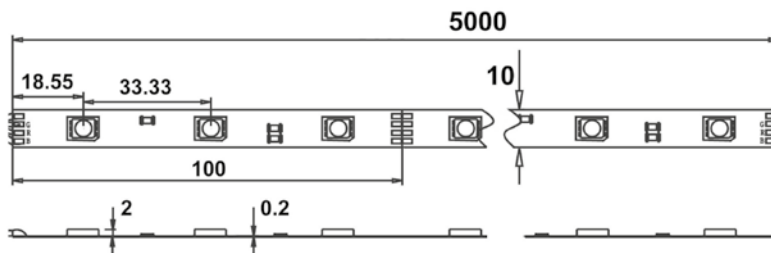
		Version 12V	Version 24V
Nenn-Eingangsspannung Nominal input voltage	V dc	12	24
Länge einer Einheit Length of a unit	mm	50	100
Max. Länge nach Einspeisung Max. length after feed-in	m	5	10

Beschreibung

- 5 m flexibles Band mit zweifarbigem SMD-LEDs kaltweiß-warmweiß zum Einstellen der Farbtemperatur.
- Selbstklebend
- Trennbar zwischen den Einheiten, mit Löt pads
- Längere Lebensdauer durch Montage auf wärmeleitender Oberfläche
- Bei Montage auf elektrisch leitendem Material bei den Anschlüssen auf Isolierung achten
- Biegeradius an Stellen mit Bauteilen min. 20 mm; ohne Druck ankleben
- Mit 5 Einspeisesteckern 10 mm mit 15 cm Kabel

Description

- 5 m flexible band with bicolour SMD LEDs warm white-cool white, for adjustment of the colour temperature
- Self-adhesive
- Divisible between units, with solder pads
- Expected lifetime can be increased by installing the band onto a conductive surface
- If installed onto a surface that conducts electricity please ensure the connections are isolated
- Bending radius in places with components min. 20mm; attach without pressure
- Supplied with 5 power plugs 10 mm with 15 cm cable



Technische Daten / Technical data

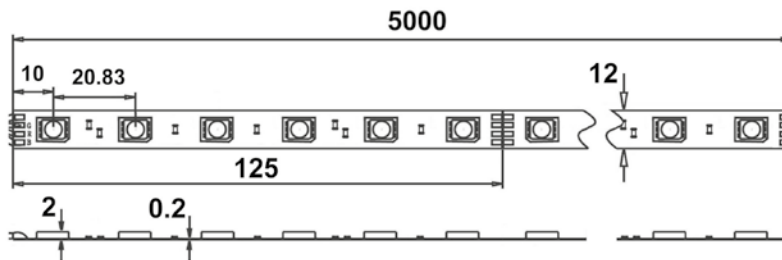
Art.-Nr. / Art. no.		800217		
Typ / Type		OS12-36RGB		
Lichtfarbe Light colour		rot red	grün green	blau blue
Nenn-Eingangsspannung Nominal input voltage	V dc	12	12	12
Leistung max. Power max.	W	12	12	12
Lichtstrom typ. Luminous flux typ.	lm	1250		
Ausstrahlwinkel Viewing angle	°	120		
Umgebungstemperatur (ta) Ambient temperature (ta)	°C	max. 50		
Abmessungen Dimensions	mm	5000 x 10 x 2		
Anzahl LEDs Number of LEDs		150		
Länge einer Einheit Length of a unit	mm	10		
Max. Länge nach Einspeisung Max. length after feed-in	m	5		

Beschreibung

- 5 m flexibles Band mit SMD-RGB-LEDs
- Selbstklebend
- Trennbar zwischen den Einheiten, mit Löt pads
- Längere Lebensdauer durch Montage auf wärmeleitender Oberfläche
- Bei Montage auf elektrisch leitendem Material bei den Anschlüssen isolieren
- Biegeradius an Stellen mit Bauteilen min. 20 mm; ohne Druck ankleben
- Mit 5 Einspeisesteckern 4-polig mit 15 cm Kabel

Description

- 5 m flexible band with SMD RGB LEDs
- Self-adhesive
- Divisible between units using solder pads
- Expected lifetime can be increased by installing the band onto a conductive surface
- If installed onto a surface that conducts electricity please ensure the connections are isolated
- Bending radius in places with components min. 20 mm; attach without pressure
- Supplied with 5 power plugs 4 poles with 15 cm cable



Technische Daten / Technical data

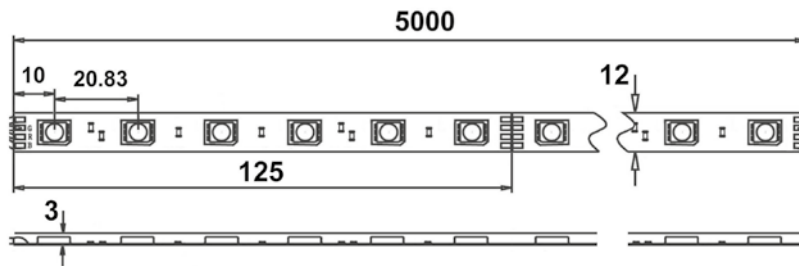
Art.-Nr. / Art. no.		800006		
Typ / Type		OSA24-60RGB		
Lichtfarbe Light colour		rot red	grün green	blau blue
Nenn-Eingangsspannung Nominal input voltage	V dc	24	24	24
Leistung max. Power max.	W	20	20	20
Lichtstrom typ. Luminous flux typ.	lm	2000		
Ausstrahlwinkel Viewing angle	°	120		
Umgebungstemperatur (ta) Ambient temperature (ta)	°C	max. 40		
Abmessungen Dimensions	mm	5000 x 12 x 2		
Anzahl LEDs Number of LEDs		240		
Länge einer Einheit Length of a unit	mm	125		
Max. Länge nach Einspeisung Max. length after feed-in	m	5		

Beschreibung

- 5 m flexibles Band mit SMD-RGB-LEDs
- Selbstklebend
- Trennbar zwischen den Einheiten, mit Löt pads
- Längere Lebensdauer durch Montage auf wärmeleitender Oberfläche
- Bei Montage auf elektrisch leitendem Material bei den Anschlüssen isolieren
- Biegeradius an Stellen mit Bauteilen min. 20 mm; ohne Druck ankleben
- Kabel mit 4-Pol-Stecker bzw. -Kupplung, mit loser Kupplung bzw. Stecker

Description

- 5 m flexible band with SMD RGB LEDs
- Self-adhesive
- Divisible between units using solder pads
- Expected lifetime can be increased by installing the band onto a conductive surface
- If installed onto a surface that conducts electricity please ensure the connections are isolated
- Bending radius in places with components min. 20 mm; attach without pressure
- Cable with 4 pole plug resp. Socket, with loose socket resp. plug



Technische Daten / Technical data

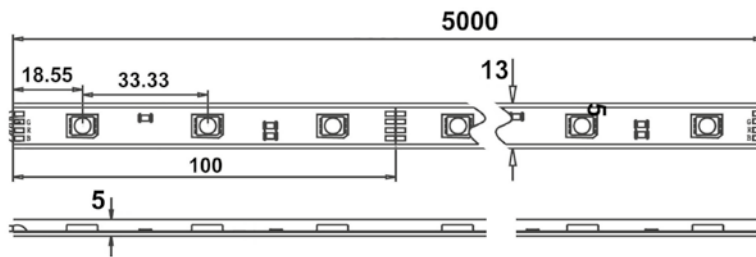
Art.-Nr. / Art. no.		800433		
Typ / Type		OSAI24-60RGB		
Lichtfarbe Light colour		rot red	grün green	blau blue
Nenn-Eingangsspannung Nominal input voltage	V dc	24	24	24
Leistung max. Power max.	W	20	20	20
Lichtstrom typ. Luminous flux typ.	lm	1840		
Ausstrahlwinkel Viewing angle	°	120		
Umgebungstemperatur (ta) Ambient temperature (ta)	°C	max. 40		
Schutzgrad Protection degree	IP	65		
Abmessungen Dimensions	mm	5000 x 12 x 3		
Anzahl LEDs Number of LEDs		240		
Länge einer Einheit Length of a unit	mm	125		
Max. Länge nach Einspeisung Max. length after feed-in	m	5		

Beschreibung

- 5 m flexibles Band mit SMD-RGB-LEDs, feuchtegeschützt
- Selbstklebend (zusätzliche Befestigung wird empfohlen)
- Trennbar zwischen den Einheiten (zum Abdichten Hinweise beachten)
- Längere Lebensdauer durch Montage auf wärmeleitender Oberfläche
- Bei Montage auf elektrisch leitendem Material bei den Anschlüssen isolieren
- Biegeradius min. 100 mm
- Mit 10 Befestigungsschellen transparent
- Zur Abdichtung bei Anschlüssen empfohlen:
- Schrumpfschlauch mit Innenkleber: Art.-Nr. 830001

Description

- 5 m flexible band with SMD RGB LEDs, moisture protected
- Self-adhesive (additional fixture is recommended)
- Divisible between units (for sealing please see advice)
- Expected lifetime can be increased by installing the band onto a conductive surface
- If installed onto a surface that conducts electricity please ensure the connections are isolated
- Bending radius min. 100 mm; attach without pressure
- Supplied with 10 transparent attachment clamps
- To seal connections we recommend:
- Shrinking hose with inner-adhesive: Art. No. 830001



Technische Daten / Technical data

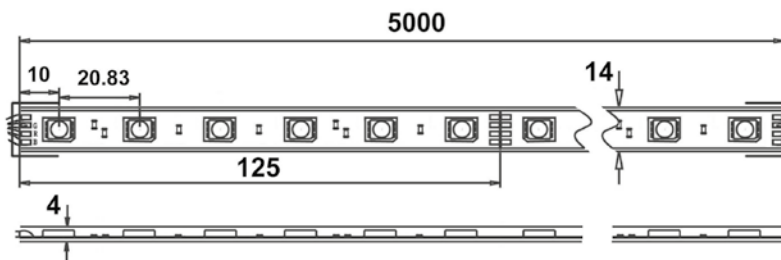
Art.-Nr. / Art. no.		800020		
Typ / Type		OSIP12-36RGB		
Lichtfarbe Light colour		rot red	grün green	blau blue
Nenn-Eingangsspannung Nominal input voltage	V dc	12	12	12
Leistung max. Power max.	W	12	12	12
Lichtstrom typ. Luminous flux typ.	lm	950		
Ausstrahlwinkel Viewing angle	°	120		
Umgebungstemperatur (ta) Ambient temperature (ta)	°C	max. 50		
Schutzgrad Protection degree	IP	65		
Abmessungen Dimensions	mm	5000 x 13 x 5		
Anzahl LEDs Number of LEDs		150		
Länge einer Einheit Length of a unit	mm	10		
Max. Länge nach Einspeisung Max. length after feed-in	m	5		

Beschreibung

- 5 m flexibles Band mit SMD-RGB-LEDs, wasserdicht
- Selbstklebend (zusätzliche Befestigung wird empfohlen)
- Trennbar zwischen den Einheiten (zum Abdichten Hinweise beachten)
- Längere Lebensdauer durch Montage auf wärmeleitender Oberfläche
- Biegeradius min. 100 mm
- Mit 10 Befestigungsschellen transparent
- Zur Abdichtung bei Anschlüssen empfohlen:
 - Schrumpfschlauch mit Innenkleber: Art.-Nr. 830001

Description

- 5 m flexible band with SMD RGB LEDs, water proof
- Self-adhesive (additional fixture is recommended)
- Divisible between units (for sealing please see advice)
- Expected lifetime can be increased by installing the band onto a conductive surface
- Bending radius min. 100 mm; attach without pressure
- Supplied with 10 transparent attachment clamps
- To seal connections we recommend:
 - Shrinking hose with inner-adhesive: Art. No. 830001



Technische Daten / Technical data

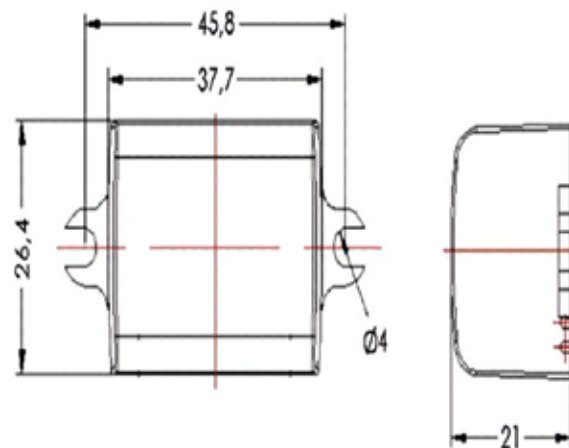
Art.-Nr. / Art. no.		800260		
Typ / Type		OSAS24-60RGB		
Lichtfarbe <i>Light colour</i>		rot <i>red</i>	grün <i>green</i>	blau <i>blue</i>
Nenn-Eingangsspannung <i>Nominal input voltage</i>	V dc	24	24	24
Leistung max. <i>Power max.</i>	W	20	20	20
Lichtstrom typ. <i>Luminous flux typ.</i>	lm	1790		
Ausstrahlwinkel <i>Viewing angle</i>	°	120		
Umgebungstemperatur (ta) <i>Ambient temperature (ta)</i>	°C	max. 40		
Schutzgrad <i>Protection degree</i>	IP	65		
Abmessungen <i>Dimensions</i>	mm	5000 x 14 x 4		
Anzahl LEDs <i>Number of LEDs</i>		240		
Länge einer Einheit <i>Length of a unit</i>	mm	125		
Max. Länge nach Einspeisung <i>Max. length after feed-in</i>	m	5		

Beschreibung

- 5 m flexibles Band mit SMD-RGB-LEDs, wasserdicht
- Längere Lebensdauer durch Montage auf wärmeleitender Oberfläche
- Biegeradius an Stellen mit Bauteilen min. 20 mm
- Mit Befestigungsschellen transparent; mit Abdichtkleber

Description

- 5 m flexible band with SMD RGB LEDs, water proof
- Expected lifetime can be increased by installing the band onto a conductive surface
- Bending radius in places with components min. 20 mm
- Supplied with transparent attachment clamps; with sealing kit



Technische Daten / Technical data

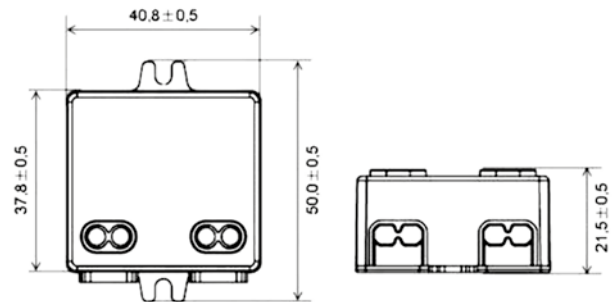
Version Version		3W-350 mA
Artikelnummer Article number		800516
Eingangsspannung Input voltage	V ac/dc	100..240Vac, 170-325Vdc
Frequenz Frequency	Hz	50..60
Nenn-Ausgangsstrom (± 10 %) Output rated current (± 10 %)	mA	350
Ausgangsspannung Output voltage	V dc	0,5 - 10
Ausgangsleistung max. Output power max.	W	3,6
Max. Umgebungstemperatur (ta) Max. ambient temperature (ta)	°C	50
Max. Temperatur am TC-Punkt Max. temperature at TC-point	°C	75
Überhitzungsschutz Overheating protection		ja / yes
Überlastschutz Overload protection		ja / yes
Kurzschlusschutz Short circuit protection		ja / yes
Überspannungsschutz Surge protection		ja / yes
Primärkabel (230V) Primary cable (230V)	mm	250
Sekundärkabel Secondary cable	mm	250
Standby Power Idle power	W	< 0,3
Schutzgrad Protection level		IP 65 (Gerät komplett vergossen) / (Device completely sealed)
Abmessungen (L x B x H) Dimensions (l x w x h)	mm	37,7 x 26,4 x 21

Beschreibung

- Wasserdichter LED-Versorger mit geregelterm Ausgangsstrom für Hochleistungs-LED's. Einbaugerät mit fest montierten Anschlusskabeln
- Sehr kleine Bauform. Hochleistungs-LED's nur in Reihe anschließen
- Nicht im Sekundärstromkreis schalten
- Auch als konstant Spannungsgerät 12V/3W zu verwenden

Description

- Waterproof LED power supply with regulated output voltage for high-power LEDs. Integratable unit with a fixed connection cable
- Small, discreet design. Only connect the high-power LEDs in series
- Do not insert switches into the secondary circuit
- This unit can also be used as a constant power supply at 12V/3W.



Technische Daten / Technical data

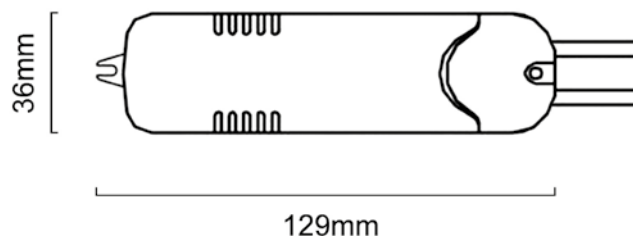
Version		3W-350 mA
Version Artikelnummer <i>Article number</i>		800562
Eingangsspannung <i>Input voltage</i>	V ac/dc	100..240
Frequenz <i>Frequency</i>	Hz	50..60
Nenn-Ausgangsstrom (± 10 %) <i>Output rated current (± 10 %)</i>	mA	350
Ausgangsspannung <i>Output voltage</i>	V dc	3..10,5
Max. Umgebungstemperatur (ta) <i>Max. ambient temperature (ta)</i>	°C	50
Max. Temperatur am TC-Punkt <i>Max. temperature at TC-point</i>	°C	80
Überhitzungsschutz <i>Overheating protection</i>		ja / yes
Überlastschutz <i>Overload protection</i>		ja / yes
Kurzschlusschutz <i>Short circuit protection</i>		ja / yes
Überspannungsschutz <i>Surge protection</i>		ja / yes
Abmessungen (L x B x H) <i>Dimensions (l x w x h)</i>	mm	40,8 x 37,8 x 21,5

Beschreibung

- LED-Versorger mit geregelmtem Ausgangsstrom für Hochleistungs-LED's
- Sehr kleine Bauform
- Hochleistungs-LED's nur in Reihe anschließen
- Nicht im Sekundärstromkreis schalten

Description

- LED power supply with regulated output current for high-power LEDs
- Small and discreet design
- Only connect high-power LEDs in series
- Do not insert switches into the secondary circuit



Technische Daten / Technical data

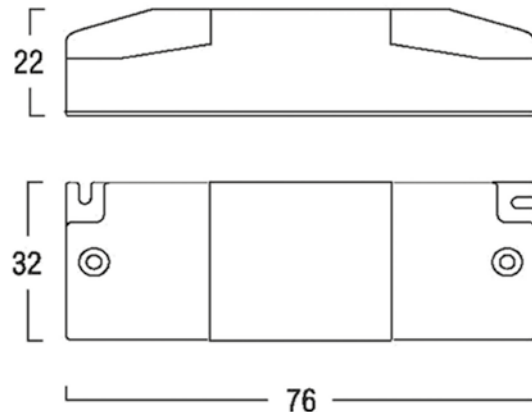
Artikelnummer Article number		800040
Nenn-Eingangsspannung Nominal input voltage	V ac	220..240
Frequenz Frequency	Hz	50..60
Nenn-Ausgangsstrom Output rated current	mA	350
Ausgangsleistung Output power	W	1..10,8
Arbeitsausgangsspannung Operating output voltage	V dc	2,9..30,8
Max. Ausgangsspannung Max. output voltage	V dc	37
Umgebungstemperatur (ta) Max. ambient temperature (ta)	°C	-10..45
Gehäusetemperatur max. (tc) Case temperature (tc)	°C	85
Leistungsfaktor λ nach EN61000-3-2 Power factor λ acc. to EN61000-3-2		0,55
Überhitzungsschutz Thermal protection		ja / yes
Überlastschutz Overload protection		ja / yes
Kurzschlusschutz Short circuit protection		ja / yes
Schutzgrad Protection level		IP67
Primärkabel Primary cable		H05RN-F 2 x 0,75 mm ² (Länge / length: 2,0 m)
Sekundärkabel Secondary cable		H05RN-F 2 x 0,75 mm ² (Länge / length: 1,5 m)
Abmessungen Dimensions	mm	129 x 36 x 26

Beschreibung

- Wasserdichter LED-Versorger 350 mA 10,8W
- Mit fest angeschlossener Primärleitung mit Stecker und fest angeschlossener Sekundärleitung
- Hochleistungs-LED's nur in Reihe anschließen
- Nicht im Sekundärstromkreis schalten

Description

- Waterproof LED power supply 350 mA 10,8W
- With fixed primary connection line with plug and fixed secondary connection line
- Only connect high power LEDs in series
- Do not insert switches into the secondary circuit



Technische Daten / Technical data

Artikelnummer Article number		800530
Eingangsspannung. Input voltage	V ac	220..240
Frequenz Frequency	Hz	50..60
Nenn-Ausgangsstrom (± 10 %) Nominal output current (± 10 %)	mA	500
Ausgangsspannung Output voltage	V dc	3..12
Ausgangsleistung max. Output power max.	W	6
Anzahl 4,5W LED's Number of 4,5W LEDs		1
Max. Umgebungstemperatur (ta) Max. ambient temperature (ta)	°C	50
Max. Temperatur am TC-Punkt Max. temperature at TC-point	°C	75
Überhitzungsschutz Overheating protection		ja / yes
Überlastschutz Overload protection		ja / yes
Kurzschlusschutz Short circuit protection		ja / yes
Abmessungen (L x B x H) Dimensions (l x w x h)	mm	76 x 32 x 22
Schutzklasse Protection class		II

Beschreibung

- LED-Versorger für Hochleistungs-LED's
- Hochleistungs-LED's nur in Reihe anschließen
- Nicht im Sekundärstromkreis schalten

Description

- LED power supply for high-power LEDs
- Only connect high-power LEDs in series
- Do not insert switches into the secondary circuit



Technische Daten / Technical data

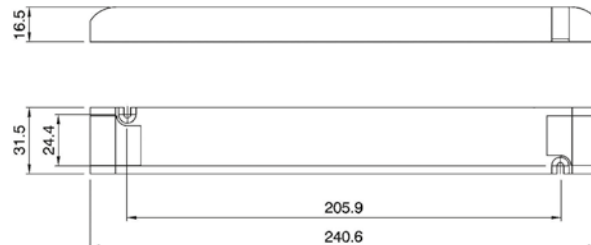
Artikelnummer Article number		800502
Eingangsspannung Input voltage	V ac	220..240
Frequenz Frequency	Hz	50..60
Ausgangsspannung Output voltage	V dc	12
Ausgangsleistung Output power	W	max. 16
Max. Umgebungstemperatur (ta) Max. ambient temperature (ta)	°C	50
Max. Temperatur am TC-Punkt Max. temperature at TC-point	°C	75
Überhitzungsschutz Thermal protection		ja / yes
Überlastschutz Overload protection		ja / yes
Kurzschlusschutz Short circuit protection		ja / yes
Überspannungsschutz Surge protection		ja / yes
Primärkabel (230V) Primary cable (230V)		H05RN-F 2 x 0,75 mm ² (Länge / length: 2,0 m)
Sekundärkabel Secondary cable		H05RN-F 2 x 0,75 mm ² (Länge / length: 1,5 m)
Abmessungen Dimensions	mm	122 x 36 x 25
Schutzgrad Protection level		IP67
Schutzklasse Protection class		II

Beschreibung

- IP67 wasserdichter LED-Versorger 12V/DC
- Für LED-Module und LED-Strips für 12V Konstantspannungsbetrieb
- Mit fest angeschlossener Primärleitung mit Stecker und fest angeschlossener Sekundärleitung

Description

- IP67 waterproof LED power supply 12V/DC
- For LED modules and LED strips that operate at a constant voltage of 12V
- Fixed primary line with plug and fixed secondary line



Technische Daten / Technical data

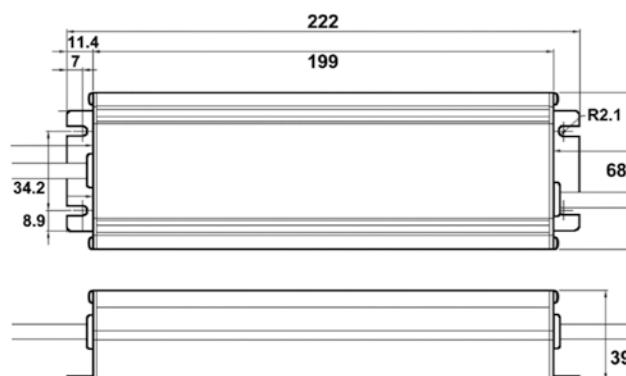
Version		12V	24V
Version			
Artikelnummer Article number		800547	800548
Typ Type		NUL12-30	NUL24-30
Eingangsspannung Input voltage	V ac	220..240	
Frequenz Frequency	Hz	50..60	
Nenn-Ausgangsspannung Output rated voltage	V dc	12	24
Ausgangsleistung Output power	W	30	30
Umgebungstemperatur (ta) Max. ambient temperature (ta)	°C	-20..50	
Gehäusetemperatur max. (tc) Case temperature (tc)	°C	85	
Leistungsfaktor λ nach EN61000-3-2 Power factor λ acc. to EN61000-3-2		> 0,9	
Überhitzungsschutz Thermal protection		ja / yes	
Überlastschutz Overload protection		ja / yes	
Kurzschlusschutz Short circuit protection		ja / yes	
Abmessungen Dimensions	mm	240,6 x 31,5 x 16,5	

Beschreibung

- Unabhängiges Netzgerät mit geregelter Ausgangsspannung für LEDs
- schmale Bauform
- mit Schraubklemmen
- LEDs parallel anschließen
- Nicht im Sekundärstromkreis schalten

Description

- Independent power supply with controlled output voltage for LEDs
- slim shape
- with screw terminals
- Only connect LEDs in parallel
- Do not insert switches into the secondary circuit



Technische Daten / Technical data

Version		12V	24V
Version			
Artikelnummer Article number		800514	800515
Typ Type		NI12-132	NI24-151
Eingangsspannung Input voltage	V ac	100..277	
Frequenz Frequency	Hz	50..60	
Nenn-Ausgangsspannung Output rated voltage	V dc	12	24
Ausgangsleistung Output power	W	132	151
Umgebungstemperatur (ta) Max. ambient temperature (ta)	°C	-30..50	
Gehäusetemperatur max. (tc) Case temperature (tc)	°C	90	
Leistungsfaktor λ nach EN61000-3-2 Power factor λ acc. to EN61000-3-2		0,95	
Überhitzungsschutz Thermal protection		ja / yes	
Überlastschutz Overload protection		ja / yes	
Kurzschlusschutz Short circuit protection		ja / yes	
Schutzgrad Protection degree	IP	ja / yes	
Abmessungen Dimensions	mm	222 x 68 x 39	

Beschreibung

- Unabhängiges Netzgerät mit geregelter Ausgangsspannung für LEDs
- Wassergeschützt, mit Anschlusskabeln
- LEDs parallel anschließen
- Nicht im Sekundärstromkreis schalten

Description

- Independent power supply with controlled output voltage for LEDs
- Water protected, with connection cables
- Only connect LEDs in parallel
- Do not insert switches into the secondary circuit



Technische Daten / Technical data

Artikelnummer <i>Article number</i>		800520	800521	800523
Eingangsspannung <i>Input voltage</i>	V ac	220..240		
Frequenz <i>Frequency</i>	Hz	50..60		
Ausgangsspannung <i>Output voltage</i>	V dc	12		
Ausgangsleistung max. <i>Output power max.</i>	W	30	60	150
Kurzschlusschutz <i>Short circuit protection</i>		ja / yes		
Überlastschutz <i>Overload protection</i>		ja / yes		
Überspannungsschutz <i>Surge protection</i>		ja / yes		
Überhitzungsschutz <i>Overheat protection</i>		ja / yes		
Aktiver PFC <i>Active PFC</i>		ja / yes (λ : 0,92)		
Temperatur am TC-Punkt max. <i>Temperature at TC-point max.</i>	°C	65		
Umgebungstemperatur (ta) max. <i>Ambient temperature (ta) max.</i>	°C	40		
Länge Primärkabel <i>Length primary cable</i>	cm	20		
Länge Sekundärkabel <i>Length secondary cable</i>	cm	20		
Stückzahl Sekundärkabel <i>Number of secondary cables</i>		1	2	4
Schutzart <i>Protection level</i>		IP66		
Abmessungen (L x B x H) <i>Dimensions (l x w x h)</i>	mm	232 x 36,5 x 27	240 x 70,2 x 45	235 x 126,5 x 58

Beschreibung

- Spannungsversorger mit geregelter Ausgangsspannung 12V/DC, für LED-Module mit SMD-LED's und für Module mit Hochleistungs-LED's mit Stromregler. LED-Module werden parallel angeschlossen
- Mehrere Sekundärkabel von einem LED-Schaltnetzteil dürfen parallel geschaltet werden
- Hinweise für die Installation dieser Geräte:
 - Nicht auf entzündlichem Untergrund/Material installieren
 - Nicht Stoß an Stoß installieren (Mindestens 3 cm Abstand halten von Gerät zu Gerät!)
 - Ausreichende Belüftung im Betrieb gewährleisten (Nicht in komplett geschlossenen Boxen (Möbelteilen, Schaltschränken etc.) installieren)

Description

- Power supply with regulated output voltage 12V/DC for LED modules with SMD-LEDs and for modules with high-power LEDs with a current regulator. LED modules to be connected in parallel
- Multiple secondary cables from a LED SMPS may be connected in parallel
- Installation advice for this unit:
 - Do not install onto a flammable surface/material
 - Do not install end to end (Please leave a minimum of 3 cm between each unit)
 - Please ensure unit is sufficiently ventilated during operation (Do not install unit in a completely enclosed box (Units of furniture, switch cabinets etc.))



Technische Daten / Technical data

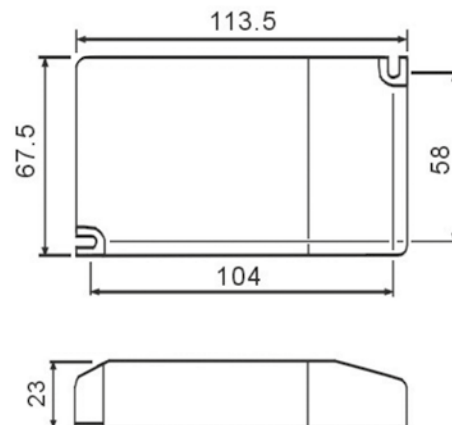
Artikelnummer Article number		800524	800525	800526	800527
Eingangsspannung Input voltage	V ac	220..240			
Frequenz Frequency	Hz	50..60			
Ausgangsspannung Output voltage	V dc	24			
Ausgangsleistung max. Output power max.	W	30	60	100	150
Kurzschlusschutz Short circuit protection		ja / yes			
Überlastschutz Overload protection		ja / yes			
Überspannungsschutz Surge protection		ja / yes			
Überhitzungsschutz Overheat protection		ja / yes			
Aktiver PFC Active PFC		ja / yes (λ : 0,92)			
Temperatur am TC-Punkt max. Temperature at TC-point max.	°C	65			
Umgebungstemperatur (ta) max. Ambient temperature (ta) max.	°C	40			
Länge Primärkabel Length primary cable	cm	20			
Länge Sekundärkabel Length secondary cable	cm	20			
Stückzahl Sekundärkabel Number of secondary cables		1	1	1	4
Schutzart Protection level		IP66			
Abmessungen (L x B x H) Dimensions (l x w x h)	mm	232 x 36,5 x 27	240 x 70,2 x 45	240 x 70,2 x 45	235 x 126,5 x 58

Beschreibung

- Spannungsversorger mit geregelter Ausgangsspannung 24V/DC, für LED-Module mit SMD-LED's und für Module mit Hochleistungs-LED's mit Stromregler. LED-Module werden parallel angeschlossen
- Mehrere Sekundärkabel von einem LED-Schaltnetzteil dürfen parallel geschaltet werden
- Hinweise für die Installation dieser Geräte:
 - Nicht auf entzündlichem Untergrund/Material installieren
 - Nicht Stoß an Stoß installieren (Mindestens 3 cm Abstand halten von Gerät zu Gerät!)
 - Ausreichende Belüftung im Betrieb gewährleisten (Nicht in komplett geschlossenen Boxen (Möbelteilen, Schaltschränken etc.) installieren)

Description

- Power supply with regulated output voltage 24V/DC for LED modules with SMD-LEDs and for modules with high-power LEDs with a current regulator. LED modules to be connected in parallel
- Multiple secondary cables from a LED SMPS may be connected in parallel
- Installation advice for this unit:
 - Do not install onto a flammable surface/material
 - Do not install end to end (Please leave a minimum of 3 cm between each unit)
 - Please ensure unit is sufficiently ventilated during operation (Do not install unit in a completely enclosed box (Units of furniture, switch cabinets etc.))



Technische Daten / Technical data

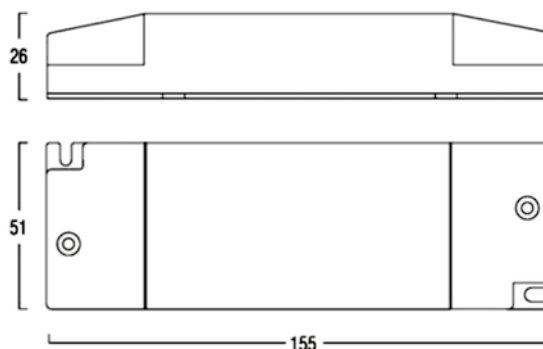
Artikelnummer Article number		800579				
Typ Type		NUNSPM99-25				
Eingangsspannung Input voltage	V ac	220..240				
Frequenz Frequency	Hz	50..60				
Betriebsart Operation mode		350 mA	500 mA	700 mA	12V	24V
Nenn-Ausgangsstrom Output rated current	mA	350	500	700	-	-
Nenn-Ausgangsspannung Nominal output voltage	V	-	-	-	12	24
Ausgangsleistung Output power	W	1,8..15	2,5..22	3,5..25	1..10	3,1..20
Arbeitsausgangsspannung Operating output voltage	V dc	5..43	5..43	5..36	-	-
Max. Ausgangsspannung Max. output voltage	V dc	49				
Umgebungstemperatur (ta) Max. ambient temperature (ta)	°C	-20..50				
Gehäusetemperatur max. (tc) Case temperature (tc)	°C	75				
Leistungsfaktor λ nach EN61000-3-2 Power factor λ acc. to EN61000-3-2		> 0,9				
Kurzschlusschutz Short circuit protection		ja / yes				
Abmessungen Dimensions	mm	113,5 x 67,5 x 23				

Beschreibung

- Unabhängiges Netzgerät für LEDs, regelbar (2..100%) durch Taster (Netz), 0-10V oder als Slave
- 5 Betriebsarten: stromkonstant (350 / 500 / 700 mA) und spannungskonstant (12 / 24 V), Einstellung über Dip-Schalter
- Tasterfunktionen:
Kurzer Druck: An-/ausschalten, **Langer Druck:** Heller/dunkler dimmen (hält bei Maximum/Minimum), **Bei Netzanschluss:** Aus. Mit Brücke von L nach Push L: Bei Netzanschluss: An
- 0-10V mit Potentiometer (50kΩ oder elektronisch) oder 1-10V Steuerspannung
- Weitere Geräte (max. 9) können als Slave synchronisiert werden
- Nicht im Sekundärstromkreis schalten
- Stromkonstant: LEDs in Reihe anschließen
- Spannungskonstant: LEDs parallel anschließen

Description

- Independent power supply for LEDs, controlled (2..100%) by push button (mains), 0-10V or as a slave
- 5 operation modes: constant current (350 / 500 / 700 mA), constant voltage (12 / 24 V), set by dip switches
- Push button functions: **Press once:** on/off; **Press and hold:** brighter resp. Darker (at max/min level dimming stops)
At power-on: off. With bridge from L to Push L: at power-on: on
- 0-10V controlled with potentiometer (50kΩ or electrical) or 1-10V control voltage
- More devices (max 9) can be synchronised as slaves
- Do not insert switches into the secondary circuit
- Constant current mode: Only connect LEDs in series
- Constant voltage mode: Only connect LEDs in parallel



Technische Daten / Technical data

Artikelnummer Article number		800534
Eingangsspannung Input voltage	V ac	220..240
Frequenz Frequency	Hz	50..60
Leistung bei 350 mA Power at 350 mA	W	max. 16,8 (6 - 43V)
Leistung bei 500 mA Power at 500 mA	W	max. 16,8 (3 - 33V)
Leistung bei 700 mA Power at 700 mA	W	max. 16,8 (3 - 24V)
Leistung bei 12V Power at 12V	W	max. 8,4
Leistung bei 24V Power at 24V	W	max. 16,8
Max. Umgebungstemperatur (ta) Max. ambient temperature (ta)	°C	50
Max. Temperatur am TC-Punkt Max. temperature at TC-point	°C	75
Überhitzungsschutz Overheating protection		ja / yes
Überlastschutz Overload protection		ja / yes
Kurzschlusschutz Short circuit protection		ja / yes
Abmessungen (L x B x H) Dimensions (l x w x h)	mm	155 x 51 x 26
Schutzklasse Protection class		II

DIP-Switch table

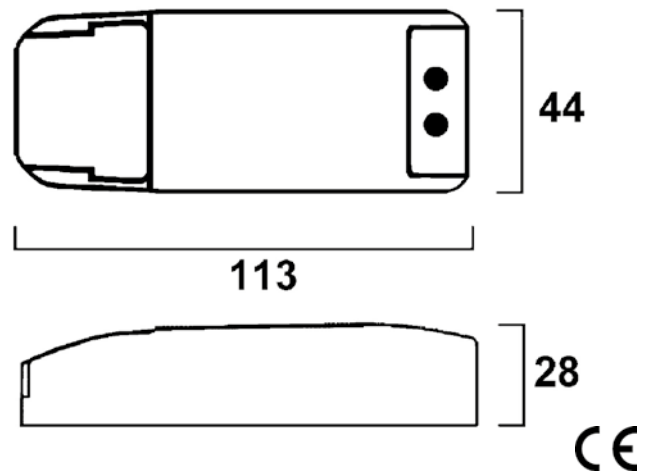
	Sec	1	2	3	4
16,8W	350 mA	-	-	-	-
16,8W	500 mA	ON	-	ON	-
16,8W	700 mA	ON	ON	-	ON
8,4W	12V	ON	ON	ON	ON
16,8W	24V	ON	ON	-	ON

Beschreibung

- Benötigter Ausgangsstrom oder Ausgangsspannung muss über DIP-Schalter eingestellt werden.
- Beim Ausfall und nicht anliegen des DALI-Signales schaltet der LED-Versorger auf 100 %

Description

- Required output current or output voltage must be adjusted using DIP-switch
- At absence of DALI signal the power supply will switch to 100 %



Technische Daten / Technical data

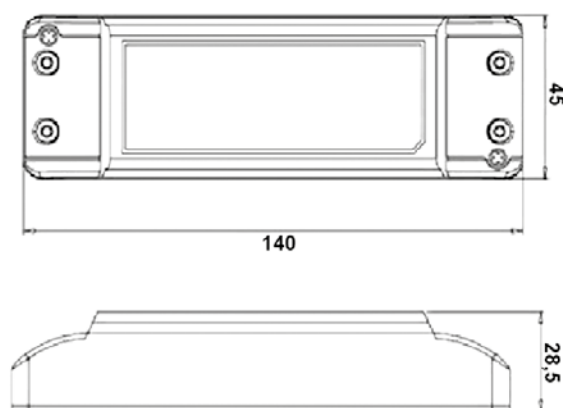
Version Version		350 mA	500 mA	700 mA
Artikelnummer Article number		800585	800586	800224
Typ Type		NEDI350-18	NEDI500-18	NEDI700-18
Eingangsspannung Input voltage	V ac	220..240	220..240	220..240
Frequenz Frequency	Hz	50..60	50..60	50..60
Nenn-Ausgangsstrom Output rated current (± 10 %)	mA	350	500	700
Ausgangsleistung Output power	W	5,3..18	4,5..18	4,2..18
Arbeitsausgangsspannung Operating output voltage	V dc	15..52	9..36	6..26
Max. Ausgangsspannung Max. output voltage	V dc	55	39	28
Umgebungstemperatur (ta) Max. ambient temperature (ta)	°C	-20..50	-20..50	-20..50
Gehäusetemperatur max. (tc) Case temperature (tc)	°C	90	90	90
Leistungsfaktor λ nach EN61000-3-2 Power factor λ acc. to EN61000-3-2		0,9c	0,9c	0,9c
Überhitzungsschutz Thermal protection		ja / yes	ja / yes	ja / yes
Überlastschutz Overload protection		ja / yes	ja / yes	ja / yes
Kurzschlusschutz Short circuit protection		ja / yes	ja / yes	ja / yes

Beschreibung

- Einbau-Netzgerät mit geregelttem Ausgangsstrom für Hochleistungs-LEDs, dimmbar durch externen Phasenan- oder Abschnittsdimmer
- Wir empfehlen (unverbindlich) folgende Dimmer-Fabrikate (vor Einsatz immer testen!):
 - GIRA 0307 00/102
 - JUNG 225TDE
 - BERKER 2874
 - FELLER 40300.RC
 - BUSCH-JÄGER 6523U
 - ARDITI 027505
- Die Mindestlast des Dimmers darf nicht unterschritten werden
- Im Dimmbetrieb kann ein Summgeräusch auftreten, besonders mit Phasenanschnittsdimmern
- LEDs nur in Reihe anschließen! Nicht im Sekundärstromkreis schalten

Description

- Power supply built-in with constant output current for high power LEDs, dimmable by external dimmers with leading or trailing edge
- We recommend the following products (non-binding; always test before use):
 - GIRA 0307 00/102
 - JUNG 225TDE
 - BERKER 2874
 - FELLER 40300.RC
 - BUSCH-JÄGER 6523U
 - ARDITI 027505
- The load must not fall below the minimum load of the dimmer
- During dimming operation a noise can occur, especially with leading edge dimmers
- Only connect LEDs in series! Do not insert switches into the secondary circuit



Technische Daten / Technical data

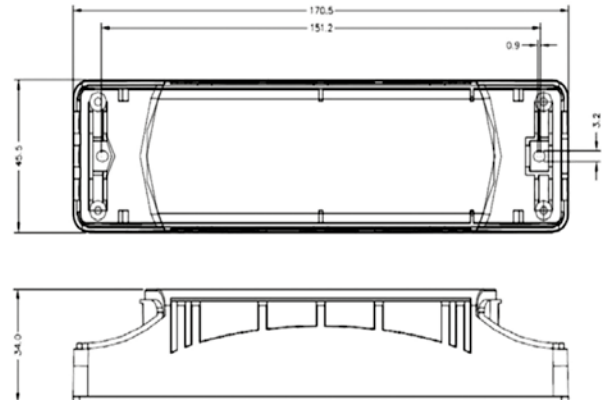
Artikelnummer Article number		800559	800560	800561
Eingangsspannung Input voltage	V dc	220..240	220..240	220..240
Frequenz Frequency	Hz	50..60	50..60	50..60
Nenn-Ausgangsstrom Nominal output current	mA	350	700	700
Ausgangsspannung Output voltage	V dc	42..53	12..21	21..35
Ausgangsleistung Output power	W	14,4..18	8,8..14,4	13,2..24
Anzahl 3W Slimline LEDs Pieces 3W slimline LEDs		4-5	4	6
Max. Umgebungstemperatur (ta) Max. ambient temperature (ta)	°C	50	50	50
Max. Temperatur am TC-Punkt Max. temperature at TC-point	°C	80	80	80
Überhitzungsschutz Overheating protection		ja / yes	ja / yes	ja / yes
Überlastschutz Overload protection		ja / yes	ja / yes	ja / yes
Kurzschlusschutz Short circuit protection		ja / yes	ja / yes	ja / yes
Abmessungen (L x B x H) Dimensions (l x w x h)	mm	140 x 45 x 28,5		
Schutzklasse Protection class		II		

Beschreibung

- Dimmbarer LED-Versorger für Hochleistungs-LEDs. Dimmbar mittels handelsüblichen Phasenabschnittsdimmern. Hochleistungs-LED's nur in Reihe anschließen
- Nicht im Sekundärstromkreis schalten
- Wir empfehlen folgende Dimmer-Fabrikate zu verwenden:
 - GIRA 030700 (Tronic-Drehdimmer mit Druckwechselschalter)
 - JUNG 225 TDE (Tronic-Drehdimmer mit Druckwechselschalter)
 - BERKER 2874 (Tronic-Drehdimmer mit Druckwechselschalter)
- Leistungsbereich dieser Dimmer: 20-500W
- Bitte beachten: Die minimale Ausgangsleistung und Ausgangsspannung muss unbedingt erreicht werden. Sonst ist ein einwandfreier Betrieb nicht gewährleistet

Description

- Dimmable LED power supply for high-power LEDs. Dimmable via commercial trailing-edge phase dimmers. Only connect the high-power LEDs in series.
- Do not insert switches into the secondary circuit
- We recommend using the following dimmers:
 - GIRA 030700 (Tronic rotary-dimmer with pressure toggle switch)
 - JUNG 225 TDE (Tronic rotary-dimmer with pressure toggle switch)
 - BERKER 2874 (Tronic rotary-dimmer with pressure toggle switch)
- Power range of these dimmers: 20-500W
- Please note: It is essential that the minimum power of the dimmer is reached to ensure faultless operation.



Technische Daten / Technical data

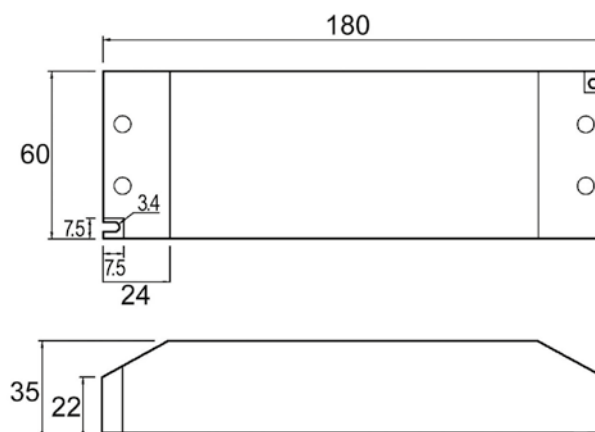
Artikelnummer Article number		800572
Eingangsspannung Input voltage	V dc	220..240
Frequenz Frequency	Hz	50..60
Nenn-Ausgangsstrom ($\pm 10\%$) Output rated current ($\pm 10\%$)	mA	700
Ausgangsleistung Output power	W	23..35
Anzahl 3,2W Slimline-LEDs Operating output voltage		8 + 10
Max. Umgebungstemperatur (t_a) Max. ambient temperature (t_a)	$^{\circ}\text{C}$	50
Max. Temperatur am TC-Punkt Max. temperature at TC-point	$^{\circ}\text{C}$	80
Leistungsfaktor λ Power factor λ		> 0,9
Überhitzungsschutz Thermal protection		ja / yes
Überlastschutz Overload protection		ja / yes
Kurzschlusschutz Short circuit protection		ja / yes
Überspannungsschutz Surge protection		ja / yes
Abmessungen (L x B x H) Dimensions (l x w x h)	mm	170 x 45 x 34
Schutzklasse Protection class		II

Beschreibung

- Dimmbarer LED-Versorger für Hochleistungs-LEDs. Dimmbar mittels handelsüblichen Phasenabschnittsdimmern. Hochleistungs-LED's nur in Reihe anschließen
- Nicht im Sekundärstromkreis schalten
- Wir empfehlen folgende Dimmer-Fabrikate zu verwenden:
 - GIRA 030700 (Tronic-Drehdimmer mit Druckwechselschalter)
 - JUNG 225 TDE (Tronic-Drehdimmer mit Druckwechselschalter)
 - BERKER 2874 (Tronic-Drehdimmer mit Druckwechselschalter)
- Leistungsbereich dieser Dimmer: 20-500W
- Bitte beachten: Die minimale Ausgangsleistung muss unbedingt erreicht werden. Sonst ist ein einwandfreier Betrieb nicht gewährleistet

Description

- Dimmable LED power supply for high-power LEDs. Dimmable via commercial trailing-edge phase dimmers. Only connect the high-power LEDs in series.
- Do not insert switches into the secondary circuit
- We recommend using the following dimmers:
 - GIRA 030700 (Tronic rotary-dimmer with pressure toggle switch)
 - JUNG 225 TDE (Tronic rotary-dimmer with pressure toggle switch)
 - BERKER 2874 (Tronic rotary-dimmer with pressure toggle switch)
- Power range of these dimmers: 20-500W
- Please note: It is essential that the minimum power of the dimmer is reached to ensure faultless operation.



Technische Daten / Technical data

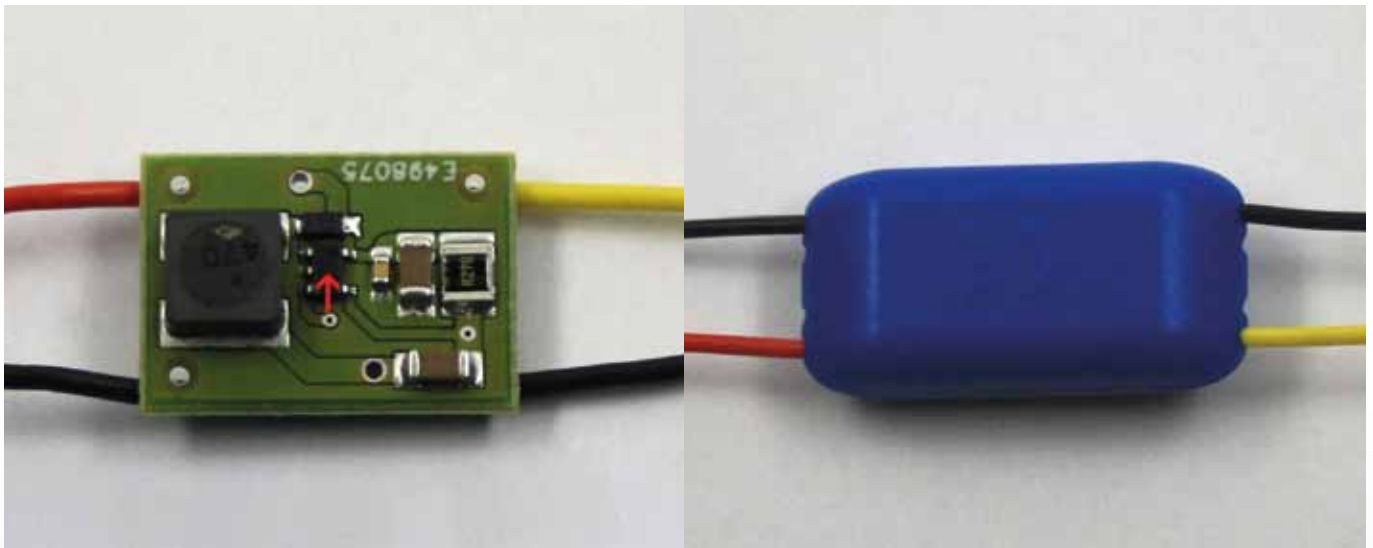
Artikelnummer Article number		800590	800591	800592	800593
Typ Type		NUDI12-30	NUDI12-45	NUDI24-30	NUDI24-45
Eingangsspannung Input voltage	V ac	180..240			
Frequenz Frequency	Hz	50..60			
Nenn-Ausgangsspannung (± 10 %) Output rated voltage (± 10 %)	Hz	12	12	24	24
Ausgangsleistung Output power	W	20..30	30..45	20..30	30..45
Umgebungstemperatur (ta) Max. ambient temperature (ta)	°C	-25..50			
Gehäusetemperatur max. (tc) Case temperature (tc)	°C	90			
Leistungsfaktor λ nach EN61000-3-2 Power factor λ acc. to EN61000-3-2		0,95			
Kurzschlusschutz Short circuit protection		ja / yes			

Beschreibung

- Unabhängiges Netzgerät mit geregelter Ausgangsspannung für LEDs, dimmbar durch externen Phasenan- oder Abschnittsdimmer
- Wir empfehlen (unverbindlich) folgende Dimmer-Fabrikate (vor Einsatz immer testen!):
 - GIRA 0307 00/102
 - JUNG 225TDE
 - BERKER 2874
 - KOPP 8033
 - FELLER 40300.RC
 - BUSCH-JÄGER 6523U
- Die Mindestlast des Dimmers darf nicht unterschritten werden
- Im Dimmbetrieb kann ein Summgeräusch auftreten, besonders mit Phasenanschnittsdimmern
- Bei geringerer LED-Last ist der Dimmbereich kleiner (abhängig vom Dimmer)
- LED-Module parallel anschließen! Nicht im Sekundärstromkreis schalten

Description

- Independent power supply with constant output voltage for LEDs, dimmable by leading and trailing edge dimmers
- We recommend the following products (non-binding; always test before use):
 - GIRA 0307 00/102
 - JUNG 225TDE
 - BERKER 2874
 - KOPP 8033
 - FELLER 40300.RC
 - BUSCH-JÄGER 6523U
- The load must not fall below the minimum load of the dimmer
- During dimming operation a noise can occur, especially with leading edge dimmers
- With lower LED load the dimming range is smaller
- Only connect LEDs in parallel! Do not insert switches into the secondary circuit



Technische Daten / Technical data

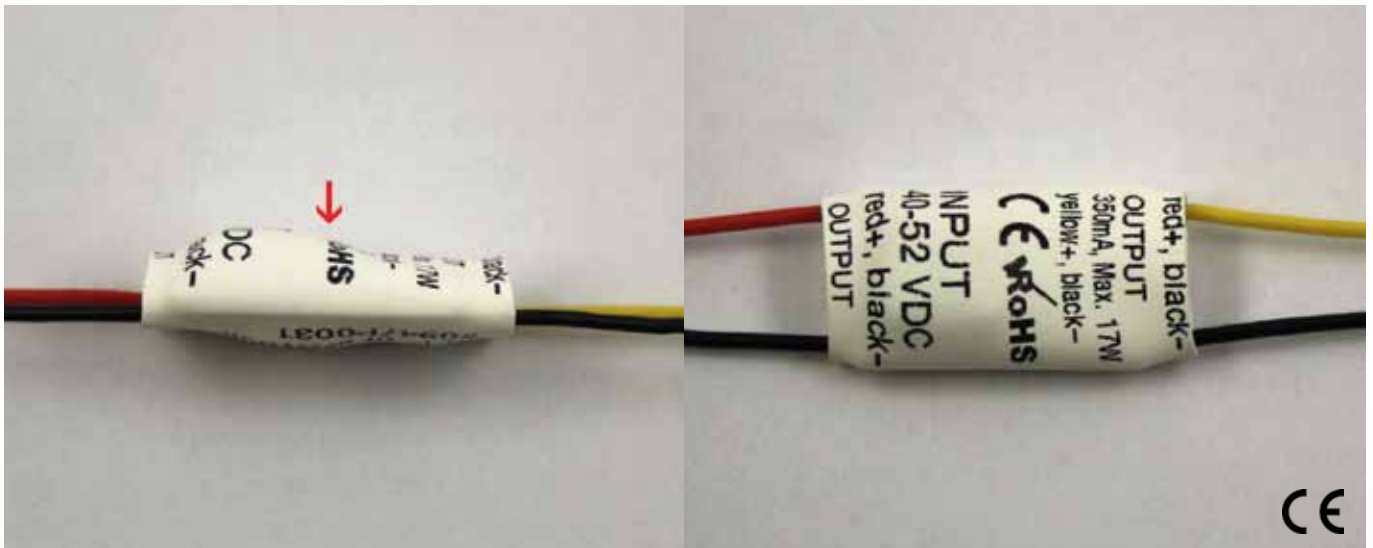
Artikelnummer Article number		800038	800039
Eingangsspannung Input voltage	V	12..24	
Ausgangsstrom Output current	mA	350	500
Ausgangsleistung bei 12V Output power at 12V	W	4,2	6
Ausgangsleistung bei 24V Output power at 24V	W	8,4	12
Umgebungstemperatur (ta) Ambient temperature (ta)	°C	-20..60	
Gehäusetemperatur max. (tc) Temperature at Tc-Point max.	°C	80	
Verpolungsschutz Reverse polarity protection		ja / yes	
Überspannungsschutz bis Surge protection up to	V	26,7	
Überhitzungsschutz Overheating protection		ja / yes	
Überlastschutz Overload protection		ja / yes	
Kurzschlusschutz Short circuit protection		ja / yes	
Mit Eingangskabel, Querschnitt, Länge With input cable, cross section, length	mm ²	2 x 0,25; 250	
Mit Ausgangskabel, Querschnitt, Länge With output cable, cross section, length	mm ²	2 x 0,25; 250	
Abmessungen Dimensions	mm	31 x 16 x 9,5	

Beschreibung

- Stromregler für Hochleistungs-LEDs
- Versorgt durch Kleinspannung
- Einbaugerät
- Mit fest angeschlossenen Leitern:
Eingang: schwarz -, rot +; Ausgang: schwarz -, gelb +
- Hochleistungs-LEDs nur in Reihe anschließen
- Nicht im Sekundärstromkreis schalten
- tc-Punkt: Spoliges Bauteil auf der Platine, s. Bild roter Pfeil
- Bei nicht berührungsgeschützten LEDs muss der Stromregler mit SELV versorgt werden

Description

- Current regulator for high-power LEDs
- Runs at extra low voltage
- Unit is designed to be integrated
- Fixed connection lines:
Input: black -, red +; output: black -, yellow +
- Only connect high power LEDs in series
- Do not insert switches into the secondary circuit
- tc-point: 5-pole component on the circuit-board (see red arrow in picture)
- If LEDs are not protected against accidental contact, the current regulator must be supplied with SELV!



Technische Daten / Technical data

Artikelnummer Article number		800120	800121
Eingangsspannung Input voltage	V	48	
Ausgangsstrom Output current	mA	350	700
Ausgangsleistung bei 48V Output power at 48V	W	12..16,8	25..35
Umgebungstemperatur (ta) Ambient temperature (ta)	°C	-20..60	
Gehäusetemperatur max. (tc) Temperature at Tc-Point max.	°C	75	
Verpolungsschutz Reverse polarity protection		ja / yes	
Überspannungsschutz bis Surge protection up to	V	52	
Überhitzungsschutz Overheating protection		ja / yes	
Überlastschutz Overload protection		ja / yes	
Kurzschlusschutz Short circuit protection		ja / yes	
Mit Eingangskabel, Querschnitt, Länge With input cable, cross section, length	mm ²	2 x 0,25; 250	
Mit Ausgangskabel, Querschnitt, Länge With output cable, cross section, length	mm ²	2 x 0,25; 250	
Abmessungen Dimensions	mm	30 x 15 x 9	

Beschreibung

- Stromregler für Hochleistungs-LEDs
- Versorgt durch Kleinspannung
- Einbaugerät
- Mit fest angeschlossenen Leitern:
Eingang: schwarz -, rot +; Ausgang: schwarz -, gelb +
- Hochleistungs-LEDs nur in Reihe anschließen
- Nicht im Sekundärstromkreis schalten
- tc-Punkt: 5poliges Bauteil auf der Platine, s. Bild roter Pfeil
- Bei nicht berührungsgeschützten LEDs muss der Stromregler mit SELV versorgt werden

Description

- Current regulator for high-power LEDs
- Runs at extra low voltage
- Unit is designed to be integrated
- Fixed connection lines:
Input: black -, red +; output: black -, yellow +
- Only connect high power LEDs in series
- Do not insert switches into the secondary circuit
- tc-point: 5-pole component on the circuit-board (see red arrow in picture)
- If LEDs are not protected against accidental contact, the current regulator must be supplied with SELV!



Technische Daten / Technical data

Artikelnummer <i>Article number</i>		800646
Eingangsspannung <i>Input voltage</i>	V dc	12-48
Ausgangsspannung <i>Out voltage</i>	V dc	12-48
Nominal-Ausgangsstrom ($\pm 10\%$) <i>Nominal output current ($\pm 10\%$)</i>	mA	700
Ausgangsleistung bei 12V <i>Output power at 12V</i>	W	2,5 - 8
Ausgangsleistung bei 24V <i>Output power at 24V</i>	W	5,0 - 16
Ausgangsleistung bei 48V <i>Output power at 48V</i>	W	10 - 33,6
Max. Umgebungstemperatur (t_a) <i>Max. ambient temperature (t_a)</i>	°C	50
Thermische Sicherung <i>Thermal conductivity</i>		ja / yes
Überspannungsschutz <i>Surge protection</i>		ja / yes
Überlastschutz <i>Overload protection</i>		ja / yes
Kurzschlusschutz <i>Short-circuit protection</i>		ja / yes
Schutzklasse <i>Protection class</i>		III
Dimmbar <i>Dimmable by</i>		durch Taster (Schließer) <i>Push button (Normally open)</i>
Dimmbereich <i>Dimming range</i>		ca. 10 - 100 %
Abmessungen Platinenmaße (L x B x H) <i>Dimensions PCB (l x w x h)</i>	mm	48 x 22 x 13
Gehäuse <i>Case</i>		Schrumpfschlauch (liegt lose bei) <i>Shrink tubing (is supplied loose)</i>

Beschreibung

- Kompakte LED-Dimmeinheit für die Regelung von Hochleistungs-LEDs im Konstantstrombetrieb

Funktionsbeschreibung

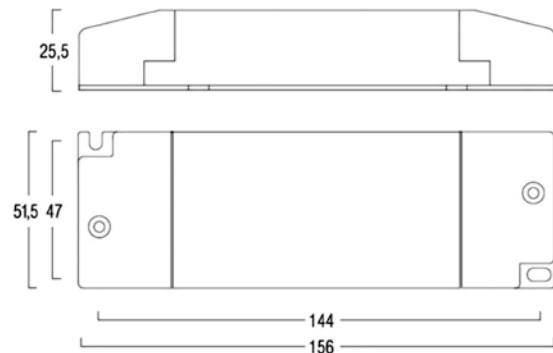
Taster kurz drücken: einschalten bzw. ausschalten
Taster länger drücken: hoch dimmen, bzw. runter dimmen. Wenn 100 %, bzw. 1 % Helligkeit erreicht sind, stoppt der Dimmvorgang. Bei erneuter längerer Betätigung des Tasters startet der Dimmvorgang wieder
Taster lange drücken/loslassen: Dimmvorgang stoppt
Memoryfunktion: Der aktuelle Dimmwert wird beim Ausschalten der Leuchte über den Taster gespeichert
Memoryfunktion nach Netzausfall: Die LED wird mit der ursprünglichen Helligkeit eingeschaltet. Die LED bleibt ausgeschaltet, wenn sie ausgeschaltet war. (Diese Funktion ist bei schaltbaren Steckdosen nutzbar)

Description

- Compact LED dimmer unit for controlling high-power LEDs at constant current

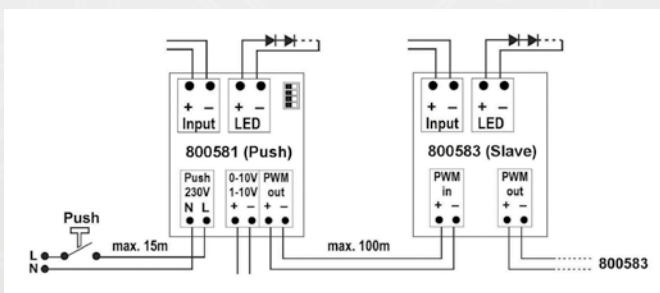
Description of functions

Press once: Switch on/off.
Press and hold: Turn up light/dimm light. When light reaches a brightness of 100 % / 1 % the dimming control will stop. To re-start the dimming control, press and hold the button again
Press and hold/release: Stop dimming control
Memory function: The current brightness level is saved via the button when the light is switched-off
Memory function (reset): The LED is reset to the original brightness level
Powercut: The LED remains switched-off if it was switched-off when the power failed. (This function works with switched power sockets)



Technische Daten / Technical data

		Dimmer Push	Dimmer Slave
Artikelnummer Article number		800581	800583
Eingangsspannung Input voltage	V	12..24	
Ausgangsspannung Output voltage	V	12..24	
Ausgangsleistung Output power	W	12V: 144W, 24V: 288W	
PWM-Frequenz PWM frequency	Hz	244	-
Steuerstrom 1-10V Control current 1-10V	mA	1,4	-
Umgebungstemperatur (ta) Ambient temperature (ta)	°C	-10..50	
Gehäusetemperatur max. (tc) Case temperature max. (tc)	°C	75	
Abmessungen Dimensions	mm	156 x 51,5 x 25,5	

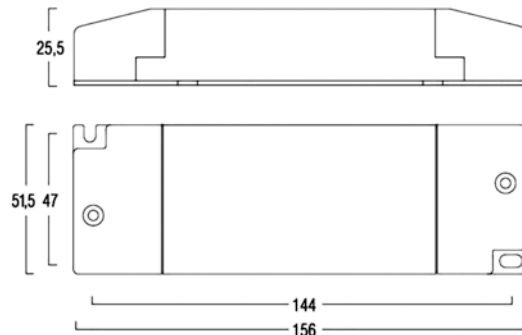


Beschreibung

- Dimmer für LEDs für konstante Spannung, Ansteuerung per Taster 230V (galvanisch von Kleinspannungsseite getrennt; mit permanentem Memory); 0-10V; 1-10V
- Betriebsarten (mit Dip-Schalter vor Einschalten einstellen):
 - ON/OFF: Kurzer Tasterdruck: An/Aus
 - Push A: wie ON/OFF; langer Druck: Heller bzw. dunkler, bei Max. oder Min.: Umkehrung
 - Push B: wie Push A; jedoch: loslassen-drücken: Umkehrung; bei Max. oder Min.: Stopp
 - 0-10V: Ansteuerung mit Potentiometer 100kΩ (logarithmisch)
 - 1-10V: Ansteuerung mit elektronischem Potentiometer oder Steuerung
- Slave synchronisiert durch PWM-Steuerleitung (empfohlen: geschirmt; max. 10 Slaves)

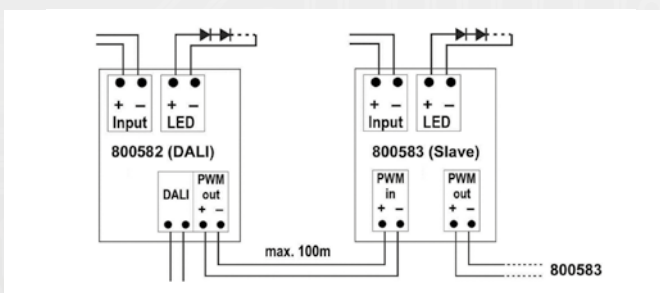
Description

- Dimmer for LEDs at constant voltage, controlled using a push button 230V (galvanically separated from extra low voltage part; with permanent memory); 0-10V; 1-10V
- Operation modes (to be set with dip switches before dimmer is switched on):
 - ON/OFF: press once
 - Push A: press and hold: brighter resp. darker, at the max/min brightness level dimming is reversed
 - Push B: as Push A; but: release and press: reverse dimming control; at max/min dimming will stop
 - 0-10V: controlled with potentiometer 100kΩ (logarithmical)
 - 1-10V: controlled with electronical potentiometer or control
- Slave synchronised via PWM control cable (recommended: shielded; max. 10 slaves)



Technische Daten / Technical data

		Dimmer DALI	Dimmer Slave
Artikelnummer Article number		800582	800583
Eingangsspannung Input voltage	V	12..24	
Ausgangsspannung Output voltage	V	12..24	
Ausgangsleistung Output power	W	12V: 144W, 24V: 288W	
PWM-Frequenz PWM frequency	Hz	244	-
Umgebungstemperatur (ta) Ambient temperature (ta)	°C	-10..50	
Gehäusetemperatur max. (tc) Case temperature max. (tc)	°C	75	
Abmessungen Dimensions	mm	156 x 51,5 x 25,5	

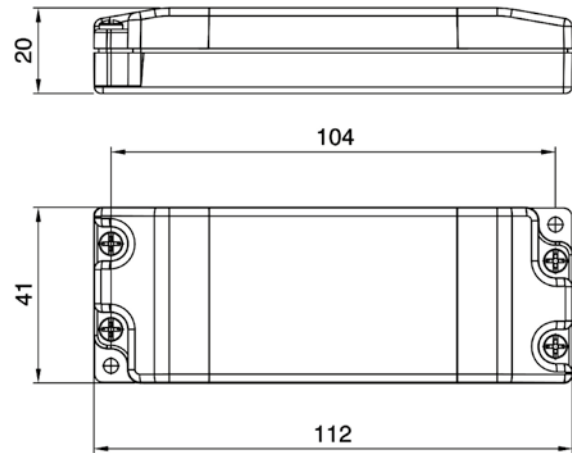


Beschreibung

- Dimmer für LEDs für konstante Spannung, Ansteuerung über DALI
- Beim Fehlen des DALI-Signals: Dimmstufe 100 %
- Nicht mit DALI-Steuergeräten von ABB benutzen
- Slave synchronisiert durch PWM-Steuerleitung (empfohlen: geschirmt; max. 10 Slaves)

Description

- Dimmer for LEDs for constant voltage, controlled by DALI
- If no DALI signal: dimming level 100 %
- Do not use with DALI controllers of ABB
- Slave synchronised via PWM control cable (recommended: shielded; max. 10 slaves)



Technische Daten / Technical data

Artikelnummer Article number		800684
Typ Type		DUXSM14-200
Eingangsspannung Input voltage	V	12..24
Ausgangsspannung Output voltage	V	12..24
Ausgangsleistung Output power	W	12V: 100W, 24V: 200W
PWM-Frequenz PWM frequency	Hz	240
Umgebungstemperatur (ta) Ambient temperature (ta)	°C	70
Gehäusetemperatur max. (tc) Case temperature max. (tc)	°C	95
Abmessungen Dimensions	mm	112 x 41 x 20

Beschreibung

- Dimmer für LEDs für konstante Spannung
- Ansteuerung per Taster
- Mit permanentem Memory (Helligkeit wird gespeichert auch bei Netzausfall)
- Weitere Geräte können als Slaves synchron betrieben werden
- Funktionsbeschreibung:
 - Taster kurz drücken: einschalten, bzw. ausschalten
 - Taster länger drücken: heller bzw. dunkler
- Softstart

Description

- Dimmer for LEDs for constant voltage
- Controlled by push button
- With permanent memory (dimming level is memorised even at power-off.)
- Additional devices can be used as slaves synchronously
- Description of functions:
 - Press once: switch on resp. off
 - Press and hold: brighter resp. darker
- Softstart



SELV 

Technische Daten / Technical data

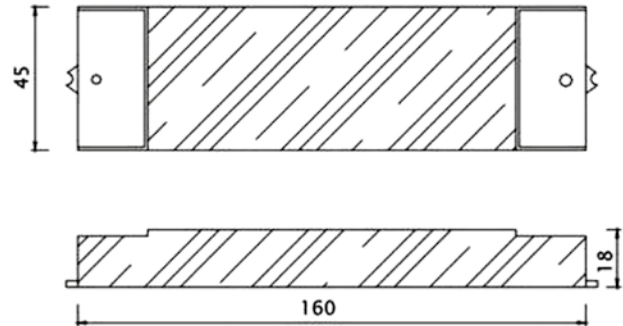
Artikelnummer <i>Article number</i>		800544
Eingangsspannung. <i>Input voltage</i>	V	12-24
Max. Ausgangsstrom <i>Max. output current</i>	A	2
Max. Ausgangsleistung bei 12V <i>Max. output power at 12V</i>	W	24
Max. Ausgangsleistung bei 24V <i>Max. output power at 24V</i>	W	48
Dimmbar durch <i>Dimmable by</i>		Schnittstelle 1-10V <i>Interface 1-10V</i>
Steuerstrom 1-10V Schnittstelle <i>Control current 1-10V Interface</i>	mA	0,11
Dimmbereich <i>Dimming range</i>		0-100 %
Dimmart <i>Dimming type</i>		PWM (Puls-Weiten-Modulation)
Schutzklasse <i>Protection class</i>		III
Abmessungen (L x B x H) <i>Dimensions (l x w x h)</i>	mm	78 x 40 x 16,5

Beschreibung

- PWM-Dimmer für LED-Anwendungen
- Zu steuern über elektronisches Potentiometer (Schnittstelle: 1-10V)
- Externes Spannungsnetzteil wird benötigt
- Mit folgenden elektr. Potentiometer zu betreiben:
 - Gira: 030900
 - Jung: 240-10
 - Berker: 2891-10
 - Insta: 51165010
 - Busch & Jäger: 2112U-101
- Maximal 4 Stück PWM-Dimmer an diese elektr. Potentiometer anschließen
- Bei größeren Anlagen bitte Einbau-Steuereinheiten 1-10V verwenden
z.B. Gira: 036000, Jung: 240-10EB, Berker: 2872, Insta 51620000
Maximal 18 Stück PWM-Dimmer an diese Einbau-Steuereinheit anschließen
- Mit Umsetzer von DALI-Signal auf 1-10V Signal oder EIB-Signal (Instabus) auf 1-10V Signal auch an die Gebäudetechnik anzubinden

Description

- PWM-Dimmer for LED light fittings
- Controlled via electronic potentiometer (interface: 1-10V)
- External constant voltage power supply is required
- To use with the following electronic potentiometers:
 - Gira: 030900
 - Jung: 240-10
 - Berker: 2891-10
 - Insta: 51165010
 - Busch & Jäger: 2112U-101
- Connect max. 4 PWM dimmer units to this electrical potentiometer
- With larger appliances please use built-in control units (1-10V) e.g. Gira: 036000, Jung: 240-10EB, Berker: 2872, Insta 51620000
Connect max. 18 PWM dimmer units to this control unit
- Connect to building electronics with a converter from DALI signal to 1-10V signal or EIB signal (Instabus) to 1-10V signal



SELV 

Technische Daten / Technical data

Artikelnummer <i>Article number</i>		800598
Eingangsspannung <i>Input voltage</i>	V dc	12-24
Ausgangsstrom pro Kanal <i>Output current per channel</i>	A	max. 3
Ausgangsleistung pro Kanal bei 12V <i>Output power per channel at 12V</i>	W	max. 36
Ausgangsleistung pro Kanal bei 24V <i>Output power per channel at 24V</i>	W	max. 72
Anzahl Kanäle <i>Number of channels</i>		4 (RGB-W)
Abmessungen (L x B x H) <i>Dimensions (l x w x h)</i>	mm	160 x 45 x 18
Zu steuern durch <i>Controllable by</i>		Schnittstelle: 1-10V (4 x Steuersignaleingang) <i>Interface: 1-10V (4 x control input)</i>
Dimmbereich <i>Dimming range</i>		0 – 100 % (in 256 Schritten) <i>0 – 100 % (in 256 steps)</i>
Dimmart <i>Dimming type</i>		PWM (Puls-Weiten-Modulation) <i>PWM (Puls-Width-Modulation)</i>

Beschreibung

- PWM-Dimmer für LED-RGB-W Anwendungen
- Zu steuern über die Schnittstelle: 1-10V
- Externes Spannungsnetzteil wird benötigt
- Mit Umsetzer von DALI-Signal auf 1-10V Signal oder EIB-Signal (Instabus) auf 1-10V Signal auch an die Gebäudetechnik anzubinden

Description

- PWM dimmer for LED RGBW light fittings
- Controlled over the interface: 1-10V
- External voltage power supply unit required
- Connect to building electronics with a converter from DALI signal to 1-10V signal or EIB signal (Instabus) to 1-10V signal



Technische Daten / Technical data

Lichtfarbe <i>Light colour</i>		RGB
Artikelnummer <i>Article number</i>		800803
Nenn-Eingangsspannung <i>Nominal input voltage</i>	V	100..240
Frequenz <i>Frequency</i>	Hz	50..60
Leistung <i>Power</i>	W	28
Betriebsspannung <i>Operating voltage</i>	V	12
Umgebungstemperatur (ta) <i>Ambient temperature (ta)</i>	°C	max. 25
Bemessungstemperatur (tc) <i>Case temperature (tc)</i>	°C	Netzgerät / Power supply: 85
Abmessungen <i>Dimensions</i>	mm	Band / strip: 5000 x 10 x 3

Beschreibung

- Kit mit 5m RGB-LED-Band, Steuerung, Fernbedienung und Netzgerät
- Band selbstklebend, Oberseite mit Silikonverguss, mit 150 Multicolour-LEDs
- Komplett betriebsfertig mit allen Komponenten und Verbindungselementen
- Zur dekorativen Beleuchtung und Akzentsetzung, im Innenbereich
- Zum Betrieb am Stromnetz

Description

- Kit with 5 m RGB LED-Band, controller, remote control and mains uni
- Band is self-adhesive, top layer is encapsulated in silicon, with 150 multicolour LEDs
- Completely ready to use with all components and connection elements
- For interior decorative lighting and accentuation
- To be operated with mains power



Technische Daten / Technical data

Lichtfarbe <i>Light colour</i>		kaltweiß + warmweiß / cool white + warm white
Artikelnummer <i>Article number</i>		800804
Eingangsspannung <i>Nominal input voltage</i>	V	100..240
Frequenz <i>Frequency</i>	Hz	50..60
Leistung <i>Power</i>	W	20
Betriebsspannung <i>Operating voltage</i>	V	12
Umgebungstemperatur (ta) <i>Ambient temperature (ta)</i>	°C	max. 25
Abmessungen <i>Dimensions</i>	mm	Band / strip: 5000 x 10 x 3

Beschreibung

- Kit mit 5 m LED-Band, Weißton einstellbar durch 2-kanalige Steuerung, mit Fernbedienung und Netzgerät
- Band selbstklebend, Oberseite mit Silikonverguss
- Komplett betriebsfertig mit allen Komponenten und Verbindungselementen
- Zur dekorativen Beleuchtung und Akzentsetzung, im Innenbereich
- Zum Betrieb am Stromnetz

Description

- Kit with 5 m LED-band, colour temperature adjustable by 2-channel control, with remote control and mains adapter
- Band is self-adhesive, top layer is encapsulated in silicon
- Completely ready to use with all components and connection elements
- For interior decorative lighting and accentuation
- To be operated with mains power



Technische Daten / Technical data

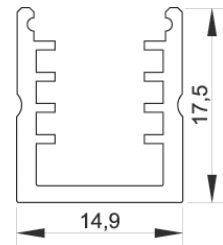
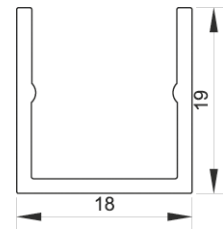
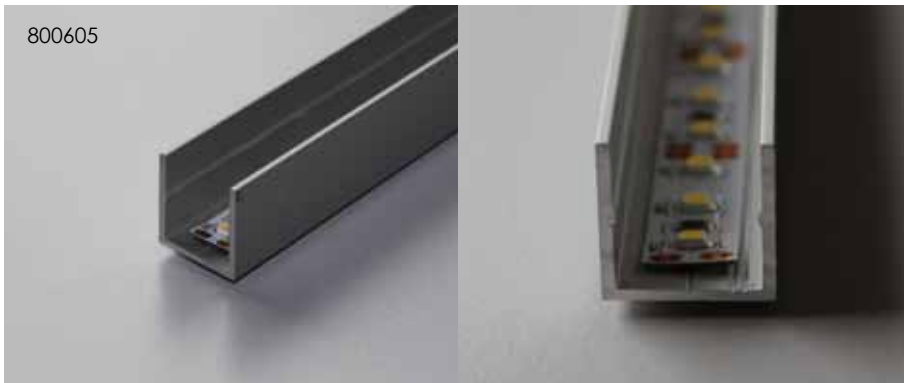
	Artikelnummer / Article number
Aluprofil <i>Alu profile</i>	031199 (Lieferlänge: 2 m / delivery length: 2m)
Kunststoffabdeckung <i>Plastic cover</i>	031200 (Lieferlänge: 2 m / delivery length: 2m)
Endkappe mit Loch <i>End cap with hole</i>	031492 (Loch > Ø= 4,5 mm / hole > Ø= 4.5 mm)
Endkappe ohne Loch <i>End cap without hole</i>	031493
Metall-Befestigungsclip <i>Metal fixing clip</i>	031406
Graue Einspeisungsleitung (Länge: 2 m, 2 x 0,5 mm ² (Ø = 4,5 mm)) <i>Grey feeder (Length: 2 m, 2 x 0.5 mm² (Ø = 4.5 mm))</i>	031498

Beschreibung

- Aluprofil für LED-Lines
- Abmessungen (B x H): 19 x 11,5 mm

Description

- Aluminium profile for LED strips
- Dimensions (w x h): 19 x 11.5 mm



Technische Daten / Technical data

	Artikelnummer / Article number
Alu U-Profil Alu U profile	800605 (Lieferlänge: 2 m / delivery length: 2m)
Weißes U-Kunststoffprofil U plastic profile	800606 (Lieferlänge: 2 m / delivery length: 2m)
Transparente Abdeckung flach Transparent cover flat	800607 (Lieferlänge: 2 m / delivery length: 2m)
Endstück alu-natur ohne Loch End cap without hole	800608 (passend für Alu U-Profil / suitable for Alu U profile)
Endstück alu-natur mit Loch (Loch > Ø = 4 mm) End cap with hole (hole > Ø = 4 mm)	800609 (passend für Alu U-Profil / suitable for Alu U profile)

Beschreibung

- Aluprofile für LED-Lines

Description

- Aluminium profile for LED lines



Technische Daten / Technical data

Artikelnummer <i>Article number</i>	800618
Ausführung <i>Finish</i>	alu natur / <i>natural aluminium</i>
Lieferlänge <i>Delivery length</i>	2000 mm

Allgemeines zum Umgang mit LED-Bändern

Flexible Bänder mit SMD-LEDs erreichen Lichtstärken, die nicht nur dekorative Beleuchtung und Akzentsetzung ermöglichen, sondern auch Grundbeleuchtung. LEDs sind jedoch empfindliche elektronische Bauteile, daher finden Sie hier wichtige Hinweise zu Einbau und Betrieb unserer LED-Bänder.

Leistung der LED-Bänder

Für die meisten LED-Bänder ist die Leistung für die Verpackungseinheit von 5 m angegeben. In einigen Fällen ist sie pro Meter angegeben.

Die LEDs haben Schwankungen in der Durchlassspannung. Es ist immer die höchste Leistung angegeben; die tatsächliche Leistung könnte bis zu 20% niedriger sein.

Bemessung der Spannungsversorger

LEDs reagieren auf Spannungsänderungen mit Helligkeitsänderungen, viel stärker als Glühlampen. Daher werden sie mit Netzgeräten mit geregelter Gleichspannung betrieben. Batterien in Fahrzeugen oder Booten sind wegen der Spannungsschwankungen nicht geeignet.

Um den passenden Spannungsversorger für ein LED-Band auszuwählen, müssen Eingangsspannung (12V oder 24V) und Leistungsbereich beachtet werden. Dabei darf die Höchstleistung des Spannungsversorgers nicht überschritten werden.

Bei einigen Spannungsversorgern ist eine Mindestleistung angegeben, die nicht unterschritten werden darf. Hierzu muss die tatsächliche Leistung (s.o.) berücksichtigt werden. Auch muss eine geminderte Leistung des LED-Bandes durch Spannungsabfall bei größeren Längen berücksichtigt werden (s. u.).

Die Pole dürfen nicht vertauscht werden, da sonst die LEDs beschädigt werden können.

LED-Streifen dürfen nicht in Reihe an eine Spannungsquelle angeschlossen werden.

Der Spannungsversorger muss einen Ausgang mit Schutzkleinspannung (SELV oder SELV-äquivalent) haben, oder die LED-Bänder müssen gegen Berühren isoliert werden.

Spannungsabfall bei längeren Bändern und längeren Zuleitungen

Die Spannung fällt entlang dem LED-Band von der Anschlussstelle zum Bandende immer etwas ab. Daher sind Höchstlängen nach einer Einspeisung angegeben. Diese sind so bemessen, dass die Lichtstärke am Ende ca. 80% von der am Anfang beträgt. Das fällt bei einem Band nicht auf, aber wo ein Bandende neben der Einspeisestelle eines anderen Bandes liegt, kann bei indirekter Beleuchtung ein Helligkeitsunterschied sichtbar werden. Daher sollten Einspeisestellen nicht neben Bandenden liegen.

Bei Betrieb der Höchstlänge nach Einspeisung wird nicht die volle Leistung erreicht. Die volle Leistung pro Längeneinheit wird bei kurzen Längen erreicht.

General notes and advice when handling LED strips

Flexible strips with SMD LEDs provide a strong light that can be utilised not only for decorative and accentuated lighting, but also basic lighting. However, LEDs are sensitive electrical components, and the following information is important advice about how to install and operate our LED strips.

Power of LED strips

For the majority of LED strips, the output of the packaged unit is given over 5 m. In some cases, it is given per metre.

The forward voltage of the LEDs fluctuates. The highest output is always given; the actual power consumption can be up to 20% lower.

Design of mains adapter

LEDs react to changes in voltage with a change in brightness that is more marked than the reaction of a light bulb. For this reason, they are operated with a mains adapter with a regulated voltage supply. Batteries found in vehicles or boats are not suitable due to fluctuations in voltage.

In order to select an appropriate voltage supply for an LED strip, please note the input voltage (12V or 24V) and output range. The voltage supply's maximum output must not be exceeded.

Some voltage supplies also have a minimum power that the LED power must not fall below. Therefore the actual power consumption (see above) must be considered. Please also take into consideration that longer LED strips will have a reduced power due to voltage drop (see below).

The polarity should not be reversed, as this may damage the LEDs.

LED strips should not be connected in series to a voltage source.

The mains adapter must have an output with SELV or SELV equivalent (safety extra low voltage), or the LED strip must be isolated against external contact.

Voltage drop across longer strips and power cables

Some voltage is always lost across the LED strip from the connection point to the end of the strip. Because of this, maximum lengths are given from the feed. These are rated, so that the luminous intensity at the end of the strip is approx. 80% of that at its start. This difference is not noticeable with one strip, but where the end of one strip is placed near the feed end of another, a difference in brightness may be apparent in indirect lighting. For this reason, we recommend that feed ends and strip ends not be placed together.

If the maximum length is operated, the power will not arrive at its full value. The power per length unit will arrive at its full value if short lengths are operated.

Longer power cables are also affected by a drop-off in voltage. Sufficient cable width should be ensured

Bei längeren Zuleitungen tritt ebenfalls ein Spannungsabfall auf. In Installationen sollte für einen ausreichenden Kabelquerschnitt gesorgt werden. Die an den Bändern angelöteten Kabel sind so bemessen, daß bei ihrer Benutzung bei maximaler Länge die Helligkeit an der Einspeisung in das Band um ca. 5% sinken kann.

Kühlung der LEDs und Temperaturkontrolle

LEDs entwickeln wenig Wärme beim Betrieb, sind aber auch gegen zuviel Wärme empfindlich. Für Bänder bis 6W/m wird eine Montage auf wärmeleitendem Material empfohlen. Nie sollten sie auf wärmeisolierenden Materialien wie Holz oder Schaumstoffen montiert werden. Bänder mit höheren Leistungen müssen auf Aluminiumprofilen montiert werden. Die Umgebungstemperatur darf nicht 50°C überschreiten.

Ab 12W/m muss die Temperatur am tc-Punkt im Betrieb (bei Beharrung) gemessen werden. Der tc-Punkt ist die Zinn-Lötstelle bei einer der LEDs ca. 10-20 cm nach der Einspeisung.

Die Temperatur darf den im Datenblatt angegebenen Wert nicht überschreiten.

Zur Messung verwendet man am besten Thermoelemente aus NiCr-Ni (Typ K) mit einer Drahtstärke von max. 0,2 mm, die man auf die Lötstelle aufklebt. (Bild 1) Da die Betriebsspannung die Temperaturmessung stören kann, schaltet man zur Kontrolle den Betrieb ab; die Temperatur muss ohne Sprung kontinuierlich absinken. Die Temperatur sollte mit einem Exemplar mit maximaler Leistung gemessen werden, bevor eine Anwendung mit LED-Band in Serie geht (evtl. mit höherer Spannung simulieren).

Teilen, Löten und Verbinden von LED-Bändern

Unsere LED-Bänder sind an Anfang und Ende mit Zuleitungen versehen. Die Bänder können an bestimmten Stellen geteilt werden (Bild 2). Dort befinden sich Lötstellen, wo weitere Zuleitungen angelötet werden können. So können auch defekte Einheiten ausgetauscht werden.

Beim Löten darf die LED nicht miterhitzt werden.

Bei feuchtegeschützten und wasserdichten Bändern muss vor dem Löten die durchsichtige Kunststoffschicht entfernt werden. Nach dem Anschließen kann die Stelle mit einem innenklebenden Schrumpfschlauch isoliert werden (Bild 3).

Montage, Aufkleben, Biegeradius, mechanische Belastungen

LEDs sind empfindliche Bauteile. Beim Aufkleben dürfen die LEDs nicht gedrückt werden.

Bei gekrümmten Unterlagen muss der Mindestbiegeradius beachtet werden. Im Bereich der Bauteile (LEDs und Widerstände) darf das Band nicht stark angedrückt werden.

Bei wassergeschützten LEDs dient die Klebefolie als Montagehilfe; zur dauerhaften Montage werden die beigelegten transparenten Befestigungsschellen empfohlen. Bitte achten Sie vor der Montage darauf, dass die

at installation. It is calculated that the cables soldered onto the strips at their maximum length can result in a decrease in brightness at the feed end of approximately 5%.

Keeping LEDs cool and temperature testing

LEDs do not give out much heat during use; however, they are sensitive to excessive temperatures. For strips that are 6W/m or less, we recommend mounting the LED strip on a heat conductive material. The LEDs strips should never be installed onto a heat insulating material such as wood or foam.

Strips with higher outputs must be mounted onto aluminium profiles. The surrounding temperature should not exceed 50°C.

For 12W/m or more, the temperature has to be measured at the tc-point during use. The tc-point is the tin-solder point at one of the LEDs approx. 10-20 cm away from the feed.

The temperature must not exceed the given value on the data sheet. To measure the temperature it is best to use NiCr-Ni thermocouples (type K) with a wire thickness of max. 0.2 mm to attach to the solder point. (Figure 1) As the operational voltage can affect the temperature measurement, switch off while testing; the temperature should decrease smoothly and continually without any jumps.

The temperature should be measured on a sample strip with maximum output before an appliance with the LED strip is placed in series (possibly simulate at a higher voltage).

Cutting, soldering and connecting LED strips

Our LED strips are provided with supply cables both at the start and the end. The strips can be cut at particular points (Figure 2). At these points there are soldering points, to which further cables can be soldered. Defective units can also be exchanged in this way.

When soldering, the LED should not be heated up as well. With moisture protected and waterproof strips, the transparent plastic layer should be removed before soldering. After the connection is made, the point can be isolated using heat shrink tubing that has an internal adhesive (Figure 3).

Mounting, gluing, bending radius, mechanical strain

LEDs are sensitive components. When glued, the LEDs should not be pressed.

The minimum-bending radius should be noted when mounting onto curved surfaces. At the components (LEDs and resistors), the strip should not be pressed in tightly.

The adhesive tape on waterproof LEDs serves as a help when mounting; the transparent securing clips included are recommended for long-term installation.

Please ensure before mounting that the strips are intact and all sections light up. The guarantee for mechanical damage is invalid once the strips have been manipulated.

Bänder unversehrt sind und dass alle Abschnitte leuchten. Nach Verarbeitung entfällt die Gewährleistung für mechanisch beschädigte Bänder.

Bei der Installation sind die aktuellen Sicherheitsnormen zu berücksichtigen.

Elektrostatische Entladungen

LEDs sind empfindlich sind gegen elektrostatische Entladungen, die bei trockener Luft vorkommen können.

Bei der Montage von LEDs oder bei Anschluss von LED-Leuchten müssen elektrostatische Aufladungen vermieden werden (Erdungsmaßnahmen).

Feuchtigkeit und chemische Einflüsse

Die nicht wassergeschützten Bänder sind bei Lagerung und Betrieb vor Feuchtigkeit zu schützen.

Die mit IP65 bezeichneten Bänder dürfen nicht ständiger Nässe ausgesetzt sein, da auch die isolierenden Materialien auf Dauer einen geringen Anteil Wasser aufnehmen können.

Substanzen wie Kleber, Vergussmassen (besonders sauer vernetzendes Silikon, Sekundenkleber etc.), auch Ausdünstungen von Lackierungen können die LEDs zerstören. Die Anwendung solcher Substanzen bei den LEDs erfolgt auf eigene Gefahr.

Weißtöne des LED-Lichtes, Sortierung

LEDs können in unterschiedlichen Weißtönen und Helligkeiten leuchten. Ein Band enthält immer LEDs aus einer Sortierung. Der Code der Sortierung (Bin) ist auf dem Verpackungsbeutel angegeben.

Wenn Sie eine größere Menge mit der gleichen Sortierung benötigen, vermerken Sie es bitte auf Ihrer Bestellung oder sprechen uns an. Es ist nicht immer möglich, nach längeren Zeiten die gleiche Sortierung wieder zu beschaffen.

Es ist möglich, daß trotz aller Sorgfalt die Lichtfarbe nicht gefällt. Prüfen Sie bitte die Lichtfarbe vor Verarbeitung der Bänder. Berücksichtigen Sie dabei, dass Farbunterschiede bei direktem Blick in die LEDs weniger sichtbar werden als bei indirekter Beleuchtung weißer Flächen. Nach Weiterverarbeitung können wir LED-Bänder nicht wegen Beanstandungen der Lichtfarbe zurücknehmen.

Please follow current safety standards during installation.

Electrostatic discharges

LEDs are sensitive to electrostatic discharges, which can occur at dry air. Electrostatic loadings must be avoided when mounting LEDs or connecting LED lights (grounding provisions).

Damp and chemical influences

Strips that are not waterproof should be protected against damp during use and storage. Strips that are marked IP65 should not be left wet for extended lengths of time, as even insulating materials may absorb a small amount of water. Substances such as glue, sealing compounds (in particular acetic cure silicon, superglue etc.), as well as lacquer vapours can permanently damage the LEDs. You apply such substances to the LEDs at your own risk.

Colour temperature and selections of LED lights

LEDs can come in different shades of white and brightness. A strip will always contain LEDs of the same selection. The code for the selection of LED (bin) is given on the packaging bag. If you should require a large quantity of LEDs of the same type, please note it on your order or contact us. It is not always possible to produce the same type of LEDs after a long period of time has elapsed. It may be that, despite your careful selection, you are not happy with your choice of light colour. Please check the colour before using the strip. Please take into consideration that a difference in LED colour is less easily seen when looked at directly than in indirect lighting on a white surface. If the LED strip is processed and manipulated, we cannot accept a return on the basis of light colour.

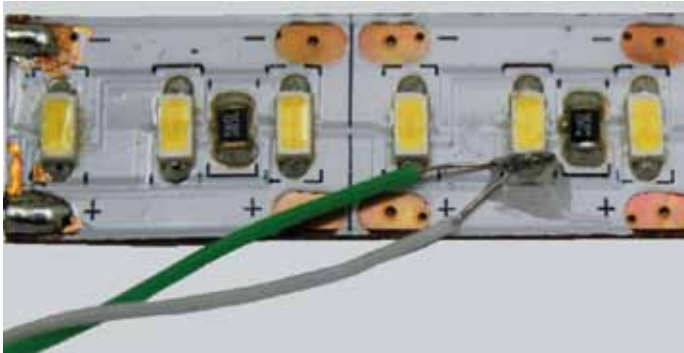


Bild 1 / Figure 1

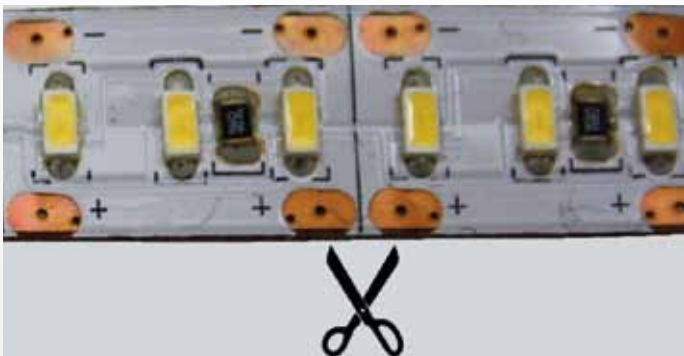


Bild 2 / Figure 2

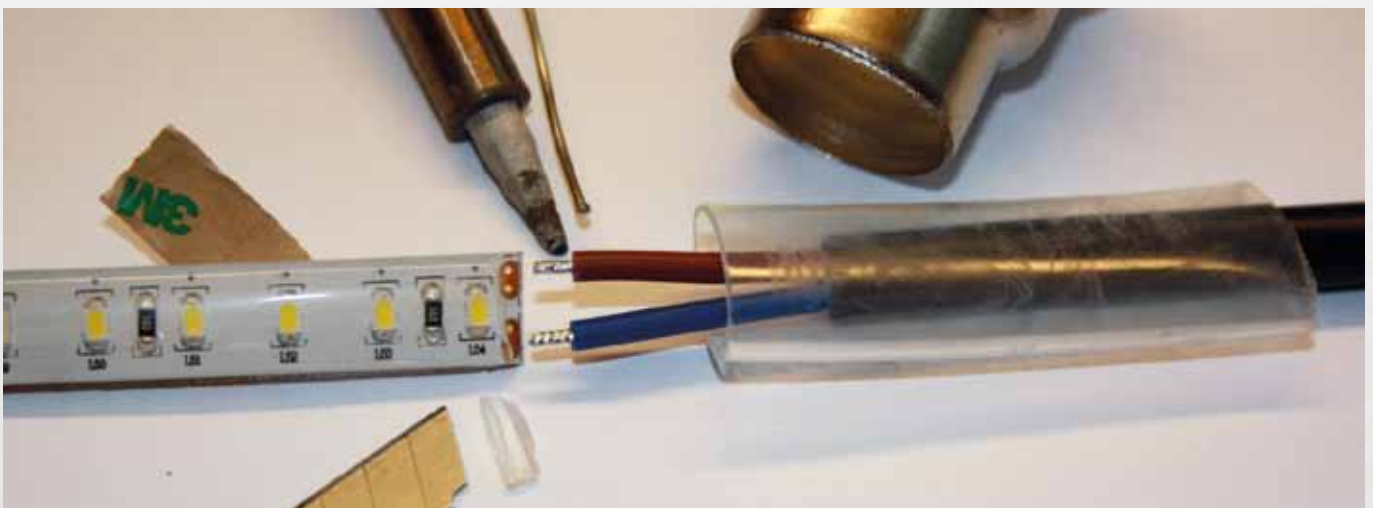


Bild 3 / Figure 3



Über Arditi

Die Arditi GmbH ist eine Tochterfirma der italienischen Arditi Spa aus der Nähe von Bergamo. Das Mutterunternehmen wurde bereits vor über 50 Jahren gegründet und designt, fertigt und verkauft seitdem Beleuchtungskomponenten. Das Angebot ist breit gefächert und umfasst unter anderem Schalter, Dimmer, Fassungen, Kabel, Transformatoren und Zubehör. Mittlerweile hat Arditi sich auch einen Namen im Bereich der LED-Technik gemacht. Das Unternehmen bietet LED-Module in verschiedenen Formen, Trafos und Treiber sowie LED-Versorger an.

Dank ständiger Forschungs- und Entwicklungsarbeit hat Arditi mit vielen Produkten Maßstäbe gesetzt. Zahlreiche Patente zeugen von der Innovationskraft des Unternehmens. Sämtliche Produkte werden nach ISO 9001:2008 und ISO 14001:2004 hergestellt, und die meisten sind nach den internationalen Standards IEC, US, UL und CSA zertifiziert. Durch ständige Kontrollen ist sichergestellt, dass alle Produkte frei von SVHCs (besonders besorgniserregende Stoffe) und gemäß der RoHS hergestellt sind. Arditi verfügt inzwischen über Fertigungen in Italien, Albanien und China und hat Verkaufsrepräsentanten in fünf Kontinenten.

Für den Bereich Deutschland ist die Arditi GmbH aus dem niedersächsischen Ebersdorf (zwischen Bremen und Hamburg) verantwortlich. Das Unternehmen wurde 2009 gegründet und beschäftigt inzwischen zehn Mitarbeiter. Die Arditi GmbH vertreibt das gesamte Produktportfolio der italienischen Muttergesellschaft. Zum Angebot gehört auch die technische Betreuung der Kunden durch ausgewiesene Fachleute. Die Arditi GmbH ist Mitglied im Zentralverband Elektrotechnik- und Elektronikindustrie e.V. (ZVEI).

About Arditi

Arditi GmbH is a subsidiary company of the Italian Arditi SpA based near Bergamo. The parent company was founded more than 50 years ago and has designed, manufactured and sold lighting components ever since. The products offered vary widely, and include among other things, switches, dimmers, sockets, cables, transformers and attachments. In this time, Arditi has also made a name for itself in LED technology. The company offers LED modules in various forms, transformers and drivers as well as LED power supplies.

Thanks to continued development and research, Arditi has set new standards with many products. Numerous patents are witness to the innovative drive of the company. All products are made according to ISO 9001:2008 and ISO 14001:2004, and the majority are certified to international standards IEC, US, UL and CSA. Careful controls are always used to ensure that all products are free from SVHCs (Substances of Very High Concern) and adhere to RoHS. Arditi goods are manufactured in Italy, Albania and China and the company has sales representatives on five continents.

Arditi GmbH is situated between Bremen and Hamburg in Lower Saxony's Ebersdorf and is responsible for the markets in Germany, Austria, Switzerland and the Benelux countries. The company was founded in 2009 and employs ten team-members. Arditi GmbH offers the complete product portfolio of its Italian parent company. It also offers customers technical support from acknowledged experts. Arditi GmbH is a member of ZVEI (Zentralverband Elektrotechnik- und Elektronikindustrie e.V.).



ARDITI GmbH

Leischstraße 17 · D-27432 Ebersdorf

Fon: +49-(0) 4765 - 831138-0

Fax: +49-(0) 4765 - 920052

info@arditi-gmbh.de

www.arditi-gmbh.de