



ARDITI 
INNOVATIVE LIGHTING COMPONENTS

CATALOGO LED 2013

LED CATALOGUE 2013



UNI EN ISO 9001
CERT. n. 9105.ARD1



UNI EN ISO 14001
CERT. n. 9191 ADT2

SEDE UFFICI / HEADQUARTER

24012 BREMBILLA (BERGAMO) ITALY

Via Caberardi, 3 - Tel. +39 0345 52111- Fax +39 0345 52355

Internet: <http://www.arditi.com> - **E-mail:** arditi@arditi.com

Caratteristiche tecniche LED

LED technical specifications

4

Descrizione estesa per moduli LED Arditi

Arditi LED modules extended description

8

LED chip on board (COB) Holders

LED chip on board (COB) Holders

1

COB Holder

Sistema di connessione LED Chip Array

LED Chip array connection system

12

pag. 10

Moduli LED da incorporare

Built-in LED modules

2

MLED

Moduli LED da incorporare alimentati
in corrente costante (CCM)

Constant current built-in LED modules (CCM)

20

Moduli LED da incorporare alimentati
in tensione costante (CVM)

Constant voltage built-in LED modules (CVM)

34

Moduli LED RGB da incorporare alimentati
in corrente costante (CCM)

Constant current built-in LED RGB modules (CCM)

47

Moduli LED RGB da incorporare alimentati
in tensione costante (CVM)

Constant voltage built-in LED RGB modules (CVM)

52

Tabella di selezione alimentatori-moduli

Power supplies-modules selection chart

54

pag. 18

Moduli LED con corpo in alluminio

Aluminium body LED modules

3

ACLED - PROLED

ACLED

Moduli LED con corpo in alluminio in corrente costante (CCM)

Constant current aluminium body LED modules (CCM)

58

ACLED

Moduli LED con corpo in alluminio in tensione costante (CVM)

Constant voltage aluminium body LED modules (CVM)

62

PROLED

Moduli LED con corpo in alluminio in tensione costante (CVM)

Constant voltage aluminium body LED modules (CVM)

63

ACLED

Moduli LED RGB con corpo in alluminio in corrente costante (CCM)

Constant current aluminium body LED RGB modules (CCM)

66

PROLED

Moduli LED RGB con corpo in alluminio in tensione costante (CVM)

Constant voltage aluminium body LED RGB modules (CVM)

67

Tabella di selezione alimentatori-moduli

Power supplies-modules selection chart

68

pag. 56

Strisce flessibili LED

Flexible LED strips

4

FLED

Strisce flessibili monocromatiche in tensione costante (CVM)

Constant voltage monochrome flexible strips (CVM)

72

Strisce flessibili monocromatiche IP in tensione costante (CVM)

IP Constant voltage monochrome flexible strips (CVM)

76

Strisce flessibili RGB in tensione costante (CVM)

Constant voltage RGB flexible strips (CVM)

80

Strisce flessibili RGB IP in tensione costante (CVM)

IP Constant voltage RGB flexible strips (CVM)

81

Tabella di selezione alimentatori-strisce

Power supplies-strips selection chart

82

pag. 70

**Alimentatori per
moduli LED**
Power supplies for LED modules

5

pag. 84

ALED

Alimentatori a tensione di rete per moduli CCM <i>Mains power supplies for CCM LED modules</i>	86
Alimentatori Flat a tensione di rete per moduli CCM <i>Flat mains power supplies for CCM LED modules</i>	97
Alimentatori a tensione di rete per moduli CVM e FLED <i>Mains power supplies for CVM LED modules and FLED</i>	98
Alimentatori flat a tensione di rete per moduli CVM e FLED <i>Flat mains power supplies for CVM LED modules and FLED</i>	108
Alimentatori a bassa tensione per moduli CCM <i>Low-voltage power supplies for CCM LED modules</i>	112
Tabella di abbinamento alimentatori-moduli <i>Power supplies-modules matching table</i>	113

**Alimentatori regolabili
per moduli LED**
Dimmable power supplies for LED modules

6

pag. 114

ALED - DIM

Descrizione telecomandi a infrarossi <i>IR remote control description</i>	116
Alimentatori regolabili a tensione di rete per moduli CCM <i>Dimmable mains power supplies for CCM LED modules</i>	118
Alimentatori regolabili a tensione di rete per moduli CVM e FLED <i>Dimmable mains power supplies for CVM LED modules and FLED</i>	127
Alimentatori regolabili a tensione di rete per moduli RGB-CCM <i>Dimmable mains power supplies for RGB-CCM LED modules</i>	130
Alimentatori regolabili a bassa tensione per moduli CCM <i>Dimmable Low-voltage power supplies for CCM LED modules</i>	135
Alimentatori regolabili a bassa tensione per moduli CVM e FLED <i>Dimmable Low-voltage power supplies for CVM LED modules and FLED</i>	138
Alimentatori regolabili a bassa tensione per moduli RGB-CCM <i>Dimmable Low-voltage power supplies for RGB-CCM LED modules</i>	142
Alimentatori regolabili a bassa tensione per moduli RGB-CVM e FLED <i>Dimmable Low-voltage power supplies for RGB-CVM LED modules and FLED</i>	144
Tabella di abbinamento alimentatori dimmerabili master/slave <i>Master/slave dimmable power supplies matching table</i>	149

**Controllori
per moduli LED**
Controllers for LED modules

7

pag. 150

CLED

Controllori <i>Controllers</i>	152
Tabella di abbinamento controllori/alimentatori slave <i>Controller/slave power supplies matching table</i>	156

**Interfacce di segnale
per moduli LED**
Signal interfaces for LED modules

8

pag. 158

ICLED

Interfacce di segnale <i>Signal interfaces</i>	160
Tabella di abbinamento interfacce/alimentatori slave <i>Signal interfaces/slave power supplies matching table</i>	166

Accessori
Accessories

9

pag. 168

Lenti <i>Lenses</i>	170
Connettori per strisce flessibili <i>Connector for LED strips</i>	176
Riflettore D65 per LED Chip Array <i>D65 LED Chip array reflector</i>	177
Riflettore D90 per LED Chip Array <i>D90 LED Chip array reflector</i>	178
Simboli e definizioni <i>Symbols and definitions</i>	180
Indice progressivo <i>Progressive index</i>	182
Organizzazione commerciale <i>Foreing sales organisation</i>	192



■ Il LED è un semiconduttore che emette luce (fotoni) al passaggio di corrente elettrica attraverso una giunzione di silicio.

Numerosi vantaggi identificano il LED quale sorgente di illuminazione vincente per i nuovi impianti di illuminazione:

- l'assenza del filamento consente una vita di almeno 50.000 ore;
- la tensione di alimentazione richiesta ridotta (soli 4V) consente, da un lato una notevole facilità di reperimento sul mercato di tecnologie innovative disponibili, e dall'altro l'assenza di qualunque pericolo di folgorazione o scossa elettrica sia per impianti da interno che da esterno;
- l'assenza di componenti di emissione sia per quanto riguarda l'infrarosso che l'ultravioletto rendono il led la sorgente ideale in tutte quelle applicazioni in cui non si voglia alterare le caratteristiche degli oggetti illuminati sia per quanto riguarda il loro surriscaldamento che il fatto di scolorirli;
- la disponibilità di temperature di colore di bianco differenti (bianco caldo, natural, freddo, disponibilità dei led colorati) permette di raggiungere in maniera precisa il risultato illuminotecnico preposto dal design del corpo illuminante che si vuole realizzare.
- la presenza di led RGB consente di poter sviluppare luce secondo i dettami delle moderne

tecnologie e filosofie di cromoterapia difficilmente raggiungibili con le tradizionali fonti luminose;

- il suo alto rapporto lm/W. Come termine di paragone basti pensare che una lampada ad incandescenza ha rendimenti di circa 14 lm/W, mentre una alogena di 25 lm/W ed una fluorescente lineare fino a 93 lm/W; tale dato deve essere confrontato con quello del LED che si attesta attorno ai 100lm/W con un tasso di incremento davvero interessante;
- il led ha una accensione immediata che non risente di fenomeni di pre riscaldamento e lavora in maniera corretta fino a bassissime temperature.

Il flusso luminoso non offre però un'indicazione corretta della luce percepita dalla vista: per questo si deve utilizzare l'illuminamento cioè la concentrazione della luce emessa, misurata in lux, su una determinata superficie a una determinata distanza. Da ciò ne deriva che il valore di illuminamento oltre che dalla sorgente luminosa dipende da come la luce viene diffusa e quindi nel caso del LED dall'apertura angolare del modulo.

Il led ha un'apertura media di circa 120° che può essere ridotta mediante l'utilizzo di lenti che consentono di concentrare la luce in un fascio più stretto.

Le lenti che normalmente vengono utilizzate si dividono in tre famiglie: strette, medie e larghe.

■ A LED is a semi-conductor which emits light (photons) when electric currents are sent via a silicon junction.

Using LED illumination systems has a number of advantages for new lighting systems:

- it has no filament and has a working life of at least 50,000 hours;
- the lower voltage (just 4V) required means that, on one hand, it is easier to retrieve innovative technologies on the market and, on the other, there are no hazards related to electrocution or electric shocks on both indoor and outdoor installations.
- the fact that it has no infrared or ultraviolet emission components make LEDS the ideal source for all applications where there is no alteration of the characteristics of illumination objects required, from both an overheating and colour fading point of view;
- the availability of different shades of white (warm white, natural, cool white, and coloured LEDs) makes it easier to achieve the exact illumination results required for the design of the lighting source to be produced;
- the presence of RGB LEDs makes it possible to develop lights sources using the dictates of modern technology and colour-therapy philosophies which are very difficult to achieve

using traditional light sources;

- its high lm/W ratio. If we compare the two, bear in mind that the performance of an incandescent light bulb is around 14 lm/W, whilst a halogen lamp reaches 25 lm/W and a linear fluorescent bulb about 93 lm/W; this information should be compared to that of a LED bump which reaches about 100 lm/W and has a most interesting increase rate;
- LEDs light up immediately and do not require a preheating phase; they also work properly even in very low temperatures.

The light flow however, does not provide correct indications of the light perceived by human eyes: for this reason illumination, i.e. the concentration of the emitted light, measured in lux, must be used on a specific surface and at a specific distance.

The illumination value is therefore not just a luminous source but it also depends on how the light is actually diffused and therefore, in the case of a LED, the opening angle of the module.

A LED has an average opening of around 120° which can be reduced by using lenses that concentrate the light in a much narrower beam.

The most commonly used lenses are divided into three families: narrow, medium and wide.



■ Tutti i LED devono essere alimentati a corrente costante. Questo implica la necessità che un circuito elettrico/elettronico si occupi di stabilizzare la corrente necessaria al corretto funzionamento dei LED senza alterarne né vita né prestazioni. Arditi ha deciso di sviluppare due diverse famiglie di moduli LED: moduli led in corrente costante (CCM) e moduli led a tensione costante (CVM).

Le principali differenze sono:

Moduli CCM

- I moduli CCM devono essere collegati necessariamente in serie.
- Tutti i moduli devono essere pilotati con la stessa corrente.
- Per il dimensionamento dell'alimentatore bisogna conoscere il numero di LED in serie da connettere, il valore della corrente di pilotaggio e la caduta di tensione sui LED.

Moduli CVM

- I moduli CVM possono essere collegati in parallelo in quanto l'elettronica di conversione tensione-corrente è "built in" con il led.
- Permettono spesso di essere alimentati a diverse tensioni di alimentazione differenti (12Vdc e 24Vdc).
- Per il dimensionamento dell'alimentatore basta conoscere la tensione che il modulo accetta e la potenza complessiva da installare.

Partendo dai concetti appena espressi Arditi presenta sul mercato la sua proposta di alimentazione e controllo della luce per entrambe le tecnologie CCM e CVM. La proposta Arditi per quanto riguarda l'alimentazione ed il controllo è così articolata:

CCM

- Alimentatori a corrente costante fissa.
- Alimentatori a corrente costante dimmerabili Master&Slave.
- Alimentatori a corrente costante RGB Master&Slave.

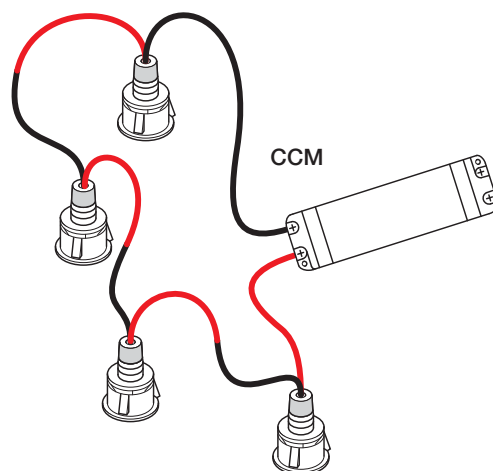
CVM

- Alimentatori a tensione costante fissa.
- Alimentatori a tensione costante dimmerabili Master&Slave.

Infine Arditi ha sviluppato una famiglia di controllori ed una di interfacce.

I controllori permettono di pilotare il mondo LED tramite telecomando IR o direttamente da PC.

Le interfacce permettono di utilizzare standard di comunicazione già diffusi sul mercato (DMX, DALI, S10) garantendo la compatibilità con la proposta Arditi per alimentazione e controllo della luce sia in CCM che in CVM.



■ All LEDs must be powered by constant current supplies. This implicates the need for an electric/electronic circuit to be able to stabilise the current needed by the LEDs to function properly without altering its working life or performance levels. Arditì has decided to develop two different LED module families: constant current (CCM) led modules and constant voltage (CVM) led modules.

The main differences consist of:

CCM Modules

- CCM modules must be connected in series.
- All the modules must be powered by the same electrical current
- The number of LEDs to be connected in series, must be known in order to size the power supply unit the driving current and the LED forward voltage.

CVM Modules

- The CVM modules can be connected in parallel as LEDs have a built-in voltage-current electronic conversion system.
- They can often be powered by different power supply voltages (12Vdc and 24Vdc)
- The voltage that the module accepts and the overall output power required must be known in order to size the power supply unit.

Bearing these concepts in mind, Arditì has launched its light control power supply units on the market for both CCM and CVM technologies. The Arditì power supply and control systems range is as follows:

CCM

- Fixed constant current power supplies.
- Master & Slave dimmable constant current power supplies.
- Master & Slave RGB constant current power supplies.

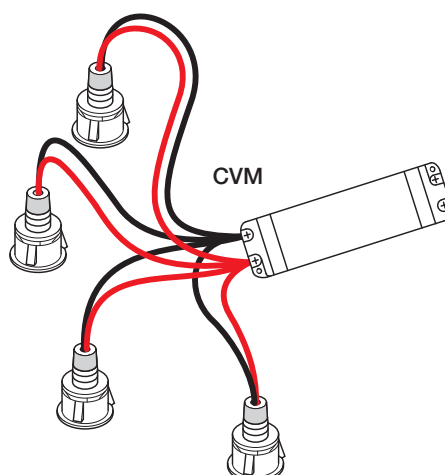
CVM

- Fixed constant voltage power supplies.
- Master & Slave dimmable constant voltage power supplies.

Arditì has developed a family of controllers and interfaces.

The controllers can be used to control the LED's world with IR remote controller or straight with the PC.

The interfaces allow to work together with existing standards (DMX, DALI, S10) ensuring the compatibility with Arditì's wide range of CCM and CVM lighting power supply and control units.





**DESCRIZIONE ESTESA
PER MODULI LED ARDITI**
X₀LED / 0X₁ / XX₂ / XX-XX₃ / XX₄ / TF25 / D

X₀LED

Tipo di modulo (non modificabile)

0X₁

Geometria del modulo (non modificabile)

XX₂

Numero di LED per modulo (non modificabile)

XX-XX₃

Tipo di LED

XX₄

Tipo di lente (vedi pag. 170)

TF25

Lunghezza standard cablaggio in resina fluorocarbonica

D

Dissipatore aggiuntivo

**ARDITI MODULES EXTENDED
DESCRIPTION**
X₀LED / OX₁ / XX₂ / XX-XX₃ / XX₄ / TF25 / D

X₀LED

Module type (not changeable)

OX₁

Module geometry (not changeable)

XX₂

Number of LEDs per module (not changeable)

XX-XX₃

LED type

XX₄

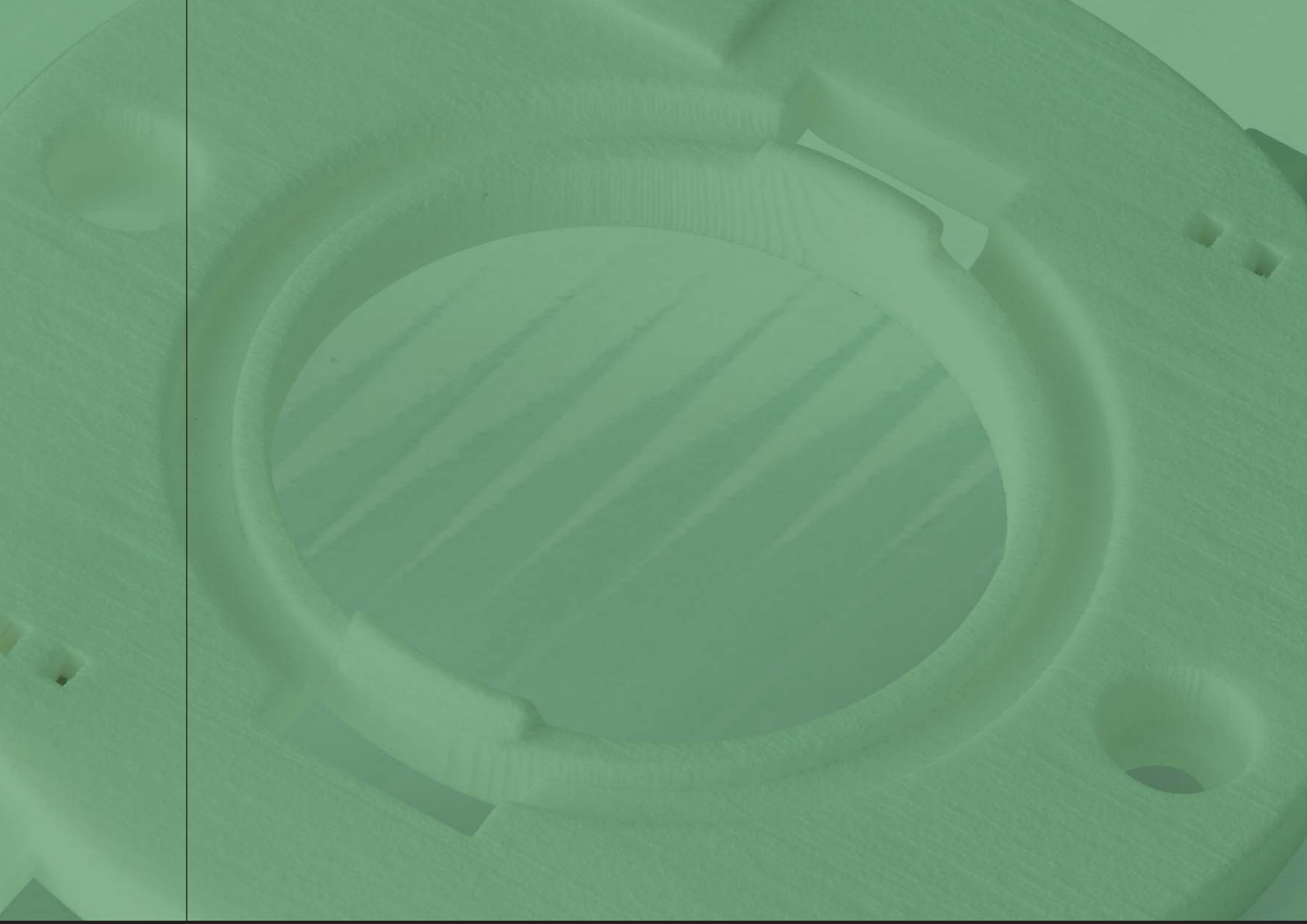
Lens type (see page 170)

TF25

Fluorocarbon resin cable standard length

D

Additional heat sink





COB Holder

LED chip on board (COB) Holders / LED chip on board (COB) Holders

1

La gamma di holder per LED COB di Arditi è pensata per permettere un'installazione veloce minimizzando le possibilità di errore: la geometria dell'holder ed il suo sistema di ritenuta (**brevetto in registrazione**) assicurano infatti il giusto posizionamento sul LED ed il corretto contatto elettrico. La connessione agli alimentatori è resa accessibile mediante connettori ad innesto rapido.

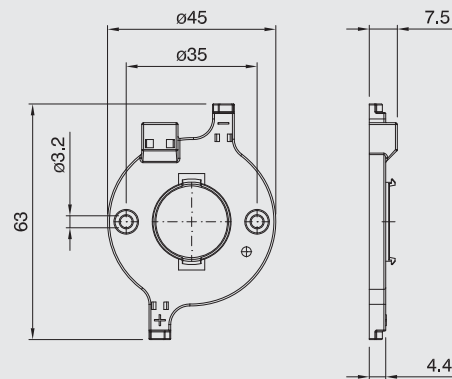
L'holder è inoltre predisposto con un attacco a baionetta per permettere l'aggancio di riflettori (fornibili su richiesta).

Un ulteriore connettore ad innesto rapido (**brevetto in registrazione**) dà la possibilità di utilizzare un sensore termico NTC (fornibile a richiesta) che permette agli alimentatori Arditi o altri alimentatori predisposti di controllare costantemente la temperatura del LED, limitando la corrente fornita in caso di superamento della temperatura massima consentita, così da salvaguardare il componente e la sicurezza generale dell'impianto.

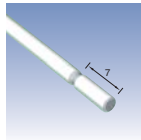
*The range of Arditi's LED COB holders is devised to allow a quick installation with a minimum margin for error: the geometry of the holder and his retention system (**patent pending**) provide the right placement on the LED and the correct electrical contact. The connection to the power supply is feasible with quick connectors.*

The holders further are predisposed with a bayonet connection to allow the fixing of reflectors (available on request).

*An additional quick connector (**patent pending**) gives the possibility to fix a NTC thermal sensor (available on request). It allows the Arditi power supplies or other compatible power supplies to check constantly the LED temperature, keeping the driving current down in case of exceeding the maximum temperature limit, so as to protect the component and the overall security of the system.*



Cod. 034170 CONNETTORE LED BRIDGELUX ES ARRAY 25,8X22,8MM BIANCO ART. LH-1A01

Dimensioni chip array <i>Chip array dimension</i>	mm	25,8 x 22,8
Materiale corpo <i>Body material</i>		P.B.T.
Materiale contatti elettrici <i>Electrical contacts material</i>		CuSn
Tipo di contatto <i>Contact type</i>		a molla per cavi rigidi o flessibili (con finitura stagnata) da 0,5mm ² <i>spring type for rigid or flexible (with tin-plated finishing) wire 0,5mm²</i>
Corrente nominale per contatto <i>Rated contact current</i>	A	3 Max
Fissaggio meccanico <i>Mechanical connection</i>		foro per passaggio vite M3 con rondella <i>M3 screw holes with washer</i>
Finitura cavo <i>Cable finish</i>		sguainatura di lunghezza pari a 7 mm (nei cavi flessibili finitura stagnata) <i>7 mm cable stripping length (flexible cable needs tin-plated finishing)</i>
Peso unitario <i>Weight</i>	gr	5
Imballo <i>Packaging</i>	pcs	t.b.d.

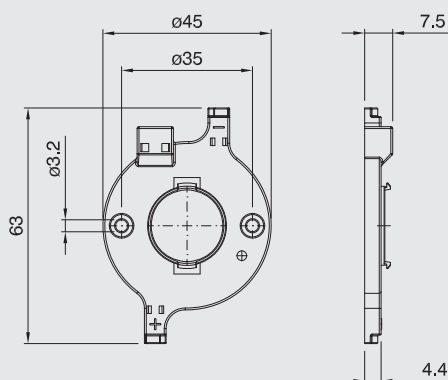
ACCESSORI

- Sensore termico **cod. 034175**
(fornito con cavo connettore 20cm)
- Riflettore con innesto a baionetta:
narrow **cod. 034206**
medium **cod. 034207**
wide **cod. 034208**
ultra wide **cod. 034209**

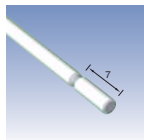
ACCESSORIES

- Thermal sensor **code 034175**
(provided with 20cm connection cable)
- Reflector with bayonet coupling:
narrow **code 034206**
medium **code 034207**
wide **code 034208**
ultra wide **code 034209**





Cod. 034171 CONNETTORE LED CITIZEN CLL030 19X19MM BIANCO ART. LH-2A02

Dimensioni chip array <i>Chip array dimension</i>	mm	19 x 19
Materiale corpo <i>Body material</i>		P.B.T.
Materiale contatti elettrici <i>Electrical contacts material</i>		CuSn
Tipo di contatto <i>Contact type</i>		a molla per cavi rigidi o flessibili (con finitura stagnata) da 0,5mm ² <i>spring type for rigid or flexible (with tin-plated finishing) wire 0,5mm²</i>
Corrente nominale per contatto <i>Rated contact current</i>	A	3 Max
Fissaggio meccanico <i>Mechanical connection</i>		foro per passaggio vite M3 con rondella <i>M3 screw holes with washer</i>
Finitura cavo <i>Cable finish</i>		sguainatura di lunghezza pari a 7 mm (nei cavi flessibili finitura stagnata) <i>7 mm cable stripping length (flexible cable needs tin-plated finishing)</i>
Peso unitario <i>Weight</i>	gr	5
Imballo <i>Packaging</i>	pcs	t.b.d.

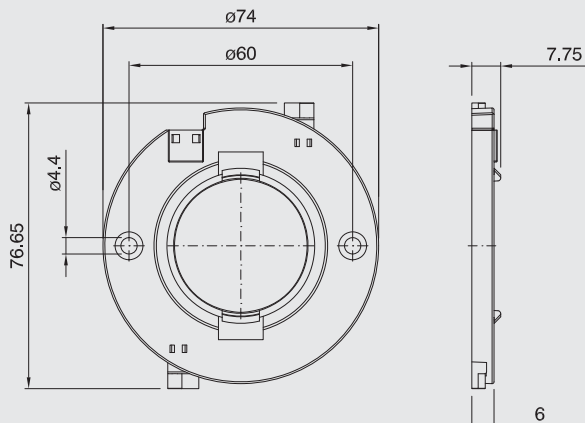
ACCESSORI

- Sensore termico **cod. 034175**
(fornito con cavo connettore 20cm)
- Riflettore con innesto a baionetta:
narrow **cod. 034206**
medium **cod. 034207**
wide **cod. 034208**
ultra wide **cod. 034209**

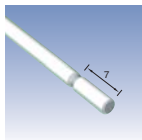
ACCESSORIES

- Thermal sensor **code 034175**
(provided with 20cm connection cable)
- Reflector with bayonet coupling:
narrow **code 034206**
medium **code 034207**
wide **code 034208**
ultra wide **code 034209**





Cod. 034676 CONNETTORE LED BRIDGELUX RS ARRAY 50,3X45,3MM BIANCO ART. LH-1B01

Dimensioni chip array <i>Chip array dimension</i>	mm	50,3x45,3
Materiale corpo <i>Body material</i>		P.B.T.
Materiale contatti elettrici <i>Electrical contacts material</i>		CuSn
Tipo di contatto <i>Contact type</i>		a molla per cavi rigidi o flessibili (con finitura stagnata) da 0,5mm ² <i>spring type for rigid or flexible (with tin-plated finishing) wire 0,5mm²</i>
Corrente nominale per contatto <i>Rated contact current</i>	A	3 Max
Fissaggio meccanico <i>Mechanical connection</i>		foro per passaggio vite M3 con rondella <i>M3 screw holes with washer</i>
Finitura cavo <i>Cable finish</i>		sguainatura di lunghezza pari a 7 mm (nei cavi flessibili finitura stagnata) <i>7 mm cable stripping length (flexible cable needs tin-plated finishing)</i>
Peso unitario <i>Weight</i>	gr	12
Imballo <i>Packaging</i>	pcs	t.b.d.

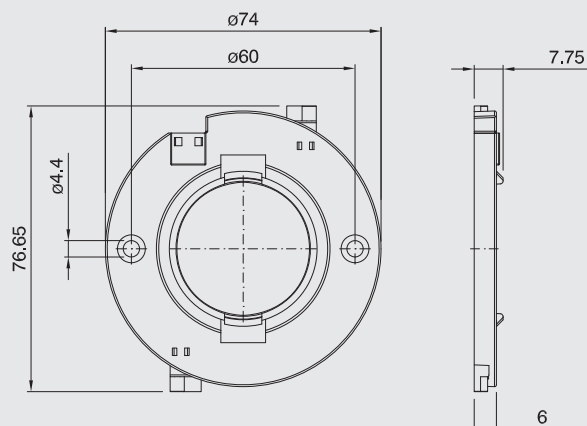
ACCESSORI

- Sensore termico **cod. 034175**
(fornito con cavo connettore 20cm)
- Riflettore con innesto a baionetta:
medium **cod. 034203**
wide **cod. 034204**
ultra wide **cod. 034205**

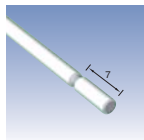
ACCESSORIES

- Thermal sensor **code 034175**
(provided with 20cm connection cable)
- Reflector with bayonet coupling:
medium **code 034203**
wide **code 034204**
ultra wide **code 034205**





Cod. 034172 CONNETTORE LED CITIZEN CLL050 38X38MM BIANCO ART. LH-2B02

Dimensioni chip array <i>Chip array dimension</i>	mm	38 x 38
Materiale corpo <i>Body material</i>		P.B.T.
Materiale contatti elettrici <i>Electrical contacts material</i>		CuSn
Tipo di contatto <i>Contact type</i>		a molla per cavi rigidi o flessibili (con finitura stagnata) da 0,5mm ² <i>spring type for rigid or flexible (with tin-plated finishing) wire 0,5mm²</i>
Corrente nominale per contatto <i>Rated contact current</i>	A	3 Max
Fissaggio meccanico <i>Mechanical connection</i>		foro per passaggio vite M3 con rondella <i>M3 screw holes with washer</i>
Finitura cavo <i>Cable finish</i>		sguainatura di lunghezza pari a 7 mm (nei cavi flessibili finitura stagnata) <i>7 mm cable stripping length (flexible cable needs tin-plated finishing)</i>
Peso unitario <i>Weight</i>	gr	12
Imballo <i>Packaging</i>	pcs	t.b.d.

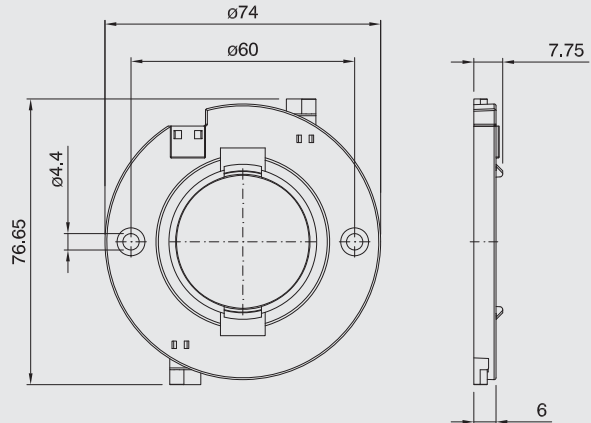
ACCESSORI

- Sensore termico **cod. 034175**
(fornito con cavo connettore 20cm)
- Riflettore con innesto a baionetta:
medium **cod. 034203**
wide **cod. 034204**
ultra wide **cod. 034205**

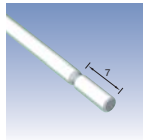
ACCESSORIES

- Thermal sensor **code 034175**
(provided with 20cm connection cable)
- Reflector with bayonet coupling:
medium **code 034203**
wide **code 034204**
ultra wide **code 034205**





Cod. 034677 CONNETTORE LED CITIZEN CLL040 28X28MM BIANCO ART. LH-2B01

Dimensioni chip array <i>Chip array dimension</i>	mm	28x28
Materiale corpo <i>Body material</i>		P.B.T.
Materiale contatti elettrici <i>Electrical contacts material</i>		CuSn
Tipo di contatto <i>Contact type</i>		a molla per cavi rigidi o flessibili (con finitura stagnata) da 0,5mm ² <i>spring type for rigid or flexible (with tin-plated finishing) wire 0,5mm²</i>
Corrente nominale per contatto <i>Rated contact current</i>	A	3 Max
Fissaggio meccanico <i>Mechanical connection</i>		foro per passaggio vite M3 con rondella <i>M3 screw holes with washer</i>
Finitura cavo <i>Cable finish</i>		sguainatura di lunghezza pari a 7 mm (nei cavi flessibili finitura stagnata) <i>7 mm cable stripping length (flexible cable needs tin-plated finishing)</i>
Peso unitario <i>Weight</i>	gr	12
Imballo <i>Packaging</i>	pcs	t.b.d.

ACCESSORI

- Sensore termico **cod. 034175**
(fornito con cavo connettore 20cm)
- Riflettore con innesto a baionetta:
medium **cod. 034203**
wide **cod. 034204**
ultra wide **cod. 034205**

ACCESSORIES

- Thermal sensor **code 034175**
(provided with 20cm connection cable)
- Reflector with bayonet coupling:
medium **code 034203**
wide **code 034204**
ultra wide **code 034205**





MLED

Moduli LED da incorporare / *Built-in LED modules*

2

Moduli alimentati in corrente costante (CCM) o in tensione costante (CVM) da utilizzare con alimentatori elettronici ARDITI. Connessione con cavi unipolari in resina fluorocarbonica AWG22, lunghezza 25 cm - altre lunghezze disponibili su richiesta.

Attenzione:

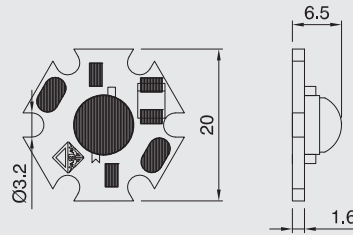
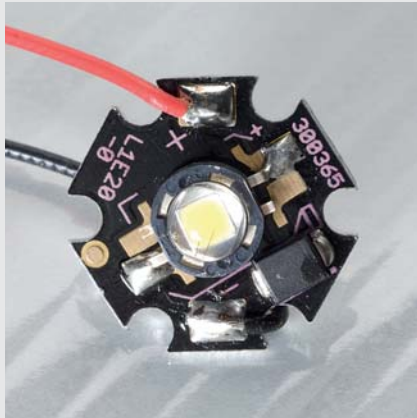
- moduli CCM
connessi esclusivamente in serie
- moduli CVM
connessi esclusivamente in parallelo

Constant current (CCM) or constant voltage (CVM) modules to be used with Arditi electronic power supplies.

One pole fluorocarbon resin cable connection AWG22 length 25 cm - Other lengths on demand.

Warning:

- *CCM modules series connection only*
- *CVM modules parallel connection only*

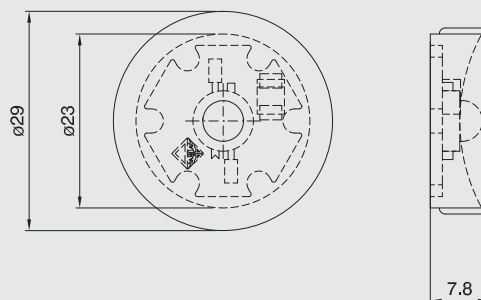
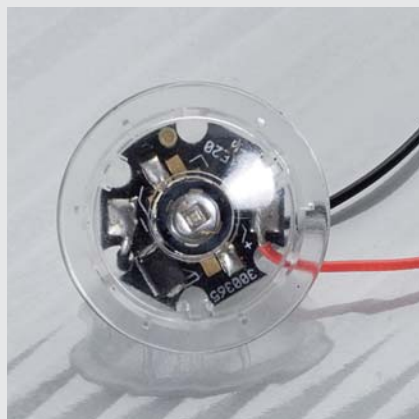


MLED/0A/01/XX-XX/TF25

Codici standard 029784 MLED/0A/01/21-WH/TF25
Standard codes 029785 MLED/0A/01/22-WW/TF25



		LED disponibili XX-XX / Available LEDs XX-XX		
		21-WH Bianco Freddo 21-WH Cool White	22-WW Bianco Caldo 22-WW Warm White	20-NW Bianco Naturale 20-NW Natural White
LED disponibili XX-XX Available LEDs XX-XX 21-WH, 22-WW, 20-NW 23-GR, 24-BL, 25-RE, 26-YE su richiesta - on demand				
Corrente nominale Rated current	mA	350	350	350
Tensione massima Max voltage	V	4	4	4
Potenza massima Max power	W	1,4	1,4	1,4
Flusso luminoso tipico Typical luminous flux	lm	100	70	70
Temperatura di colore Temperature colour	K	6300	3000	4000
Apertura angolare Viewing angle	°	120	120	120
Peso unitario Weight	g	5	5	5
Imballo Packaging	pcs	10	10	10



MLED/OA/01/XX-XX/1Y/TF25

Codici standard 031670 MLED/OA/01/21-WH/1B/TF25
Standard codes 031072 MLED/OA/01/22-WW/1B/TF25

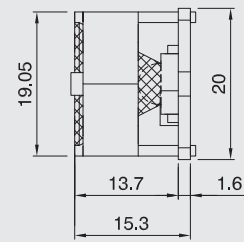
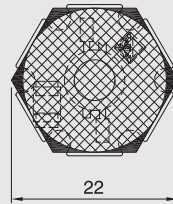


LED disponibili XX-XX
 Available LEDs XX-XX
 21-WH, 22-WW, 20-NW
 23-GR, 24-BL, 25-RE, 26-YE su richiesta - on demand

Colori ghiera disponibili YY
 Available holder ring colours YY
 1B, 1T

LED disponibili XX-XX / Available LEDs XX-XX

		21-WH Bianco Freddo 21-WH Cool White	22-WW Bianco Caldo 22-WW Warm White	20-NW Bianco Naturale 20-NW Natural White
Corrente nominale Rated current	mA	350	350	350
Tensione massima Max voltage	V	4	4	4
Potenza massima Max power	W	1,4	1,4	1,4
Flusso luminoso tipico Typical luminous flux	lm	100	70	70
Temperatura di colore Temperature colour	K	6300	3000	4000
Apertura angolare Viewing angle	°	120	120	120
Peso unitario Weight	g	6	6	6
Imballo Packaging	pcs	10	10	10



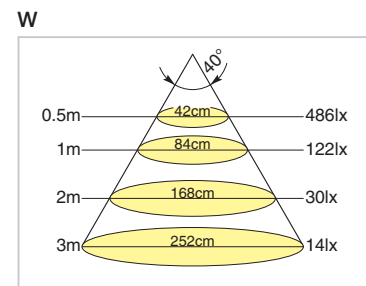
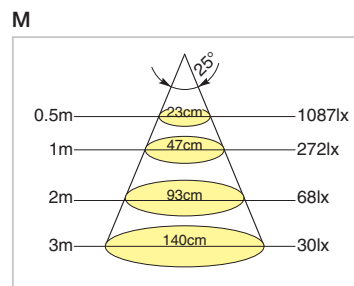
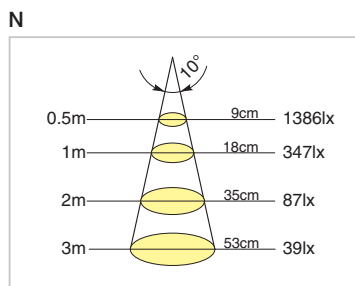
MLED/0A/01/XX-XX/YY/TF25

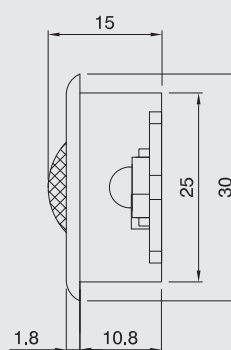
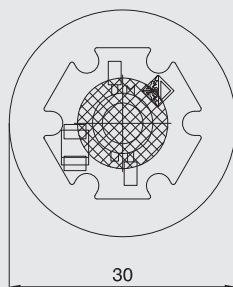
Codici standard 032534 MLED/0A/01/21-WH/4NM/TF25
Standard codes 032535 MLED/0A/01/22-WW/4NM/TF25



		LED disponibili XX-XX / Available LEDs XX-XX		
		21-WH Bianco Freddo 21-WH Cool White	22-WW Bianco Caldo 22-WW Warm White	20-NW Bianco Naturale 20-NW Natural White
LED disponibili XX-XX Available LEDs XX-XX 21-WH, 22-WW, 20-NW 23-GR, 24-BL, 25-RE, 26-YE su richiesta - on demand				
Lenti disponibili YY Available lenses YY 4NN, 4NM, 4NW, 4NE 4BN, 4BM, 4BW, 4BE su richiesta - on demand				
Corrente nominale Rated current	mA	350	350	350
Tensione massima Max voltage	V	4	4	4
Potenza massima Max power	W	1,4	1,4	1,4
Flusso luminoso tipico Typical luminous flux	lm	100	70	70
Temperatura di colore Temperature colour	K	6300	3000	4000
Apertura angolare Viewing angle	°N	10	10	10
	°M	25	25	25
	°W	40	40	40
	°E	EI	EI	EI
Peso unitario Weight	g	6	6	6
Imballo Packaging	pcs	10	10	10

LUX diagramma / diagram
 Bianco / Cool white (21 - WH)





MLED/OA/01/XX-XX/YY/TF25

Codici standard 032295 MLED/OA/01/21-WH/7BM/TF25
Standard codes 031634 MLED/OA/01/22-WW/7BM/TF25



LED disponibili XX-XX

Available LEDES XX-XX

21-WH, 22-WW, 20-NW

23-GR, 24-BL, 25-RE, 26-YE su richiesta - on demand

Colori ghiera disponibili YY

Available holder ring colours YY

7BM,4BW

7GM,4GW su richiesta - on demand

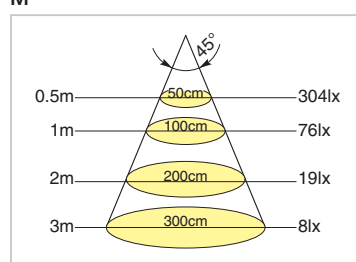
LED disponibili XX-XX / Available LEDES XX-XX

		21-WH Bianco Freddo 21-WH Cool White	22-WW Bianco Caldo 22-WW Warm White	20-NW Bianco Naturale 20-NW Natural White
Corrente nominale Rated current	mA	350	350	350
Tensione massima Max voltage	V	4	4	4
Potenza massima Max power	W	1,4	1,4	1,4
Flusso luminoso tipico Typical luminous flux	lm	100	70	70
Temperatura di colore Temperature colour	K	6300	3000	4000
Apertura angolare Viewing angle	°M °W	45 60	45 60	45 60
Peso unitario Weight	g	6	6	6
Imballo Packaging	pcs	10	10	10

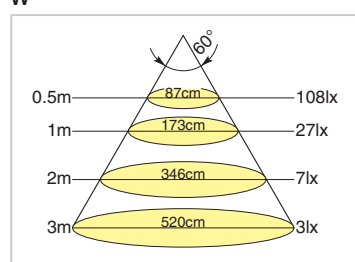
LUX diagramma / diagram

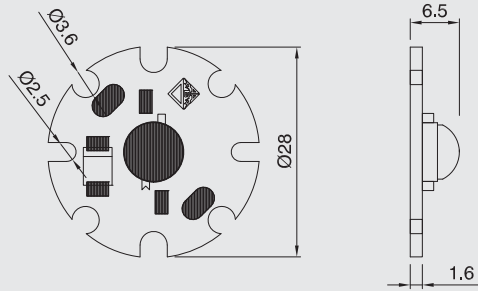
Bianco / Cool white (21 - WH)

M



W



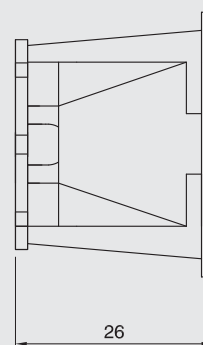
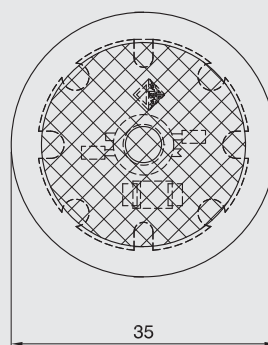


MLED/0B/01/XX-XX/TF25

Codici standard 030225 MLED/0B/01/21-WH/TF25
Standard codes 029890 MLED/0B/01/22-WW/TF25



		LED disponibili XX-XX / Available LEDs XX-XX		
		21-WH Bianco Freddo 21-WH Cool White	22-WW Bianco Caldo 22-WW Warm White	20-NW Bianco Naturale 20-NW Natural White
LED disponibili XX-XX Available LEDs XX-XX 21-WH, 22-WW, 20-NW 23-GR, 24-BL, 25-RE, 26-YE su richiesta - on demand				
Corrente nominale Rated current	mA	350	350	350
Tensione massima Max voltage	V	4	4	4
Potenza massima Max power	W	1,4	1,4	1,4
Flusso luminoso tipico Typical luminous flux	lm	100	70	70
Temperatura di colore Temperature colour	K	6300	3000	4000
Apertura angolare Viewing angle	°	120	120	120
Peso unitario Weight	g	6	6	6
Imballo Packaging	pcs	10	10	10



MLED/0B/01/XX-XX/YY/TF25

Codici standard 032276 MLED/0B/01/21-WH/2BM/TF25
Standard codes 029789 MLED/0B/01/22-WW/2BM/TF25



LED disponibili XX-XX
 Available LEDs XX-XX
 21-WH, 22-WW, 20-NW
 23-GR, 24-BL, 25-RE, 26-YE su richiesta - on demand

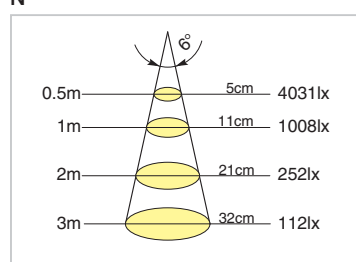
Lenti disponibili YY
 Available lenses YY
 2BN, 2BM, 2BW
 2TN, 2TM, 2TW su richiesta - on demand

LED disponibili XX-XX / Available LEDs XX-XX

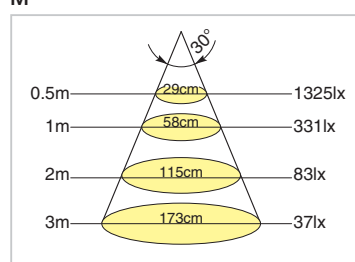
		21-WH Bianco Freddo 21-WH Cool White	22-WW Bianco Caldo 22-WW Warm White	20-NW Bianco Naturale 20-NW Natural White
Corrente nominale Rated current	mA	350	350	350
Tensione massima Max voltage	V	4	4	4
Potenza massima Max power	W	1,4	1,4	1,4
Flusso luminoso tipico Typical luminous flux	lm	100	70	70
Temperatura di colore Temperature colour	K	6300	3000	4000
Apertura angolare Viewing angle	°N	6	6	6
	°M	30	30	30
	°W	45	45	45
Peso unitario Weight	g	16	16	16
Imballo Packaging	pcs	10	10	10

LUX diagramma / diagram
 Bianco / Cool white (21 - WH)

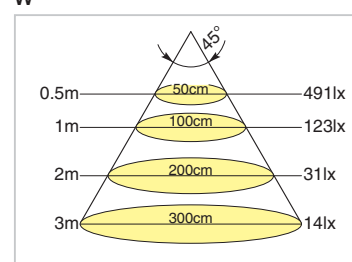
N

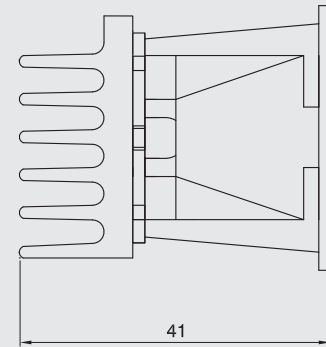
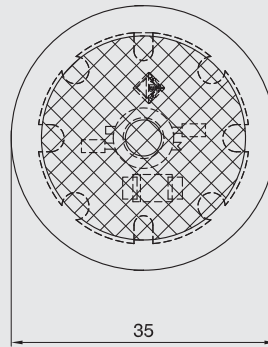


M



W





MLED/0B/01/XX-XX/YY/TF25/D

Codici standard 031453 MLED/0B/01/21-WH/2BM/TF25/D
Standard codes 029897 MLED/0B/01/22-WW/2BM/TF25/D



LED disponibili XX-XX

Available LEDs XX-XX

21-WH, 22-WW, 20-NW

23-GR, 24-BL, 25-RE, 26-YE su richiesta - on demand

Lenti disponibili YY

Available lenses YY

2BN, 2BM, 2BW

2TN, 2TM, 2TW su richiesta - on demand

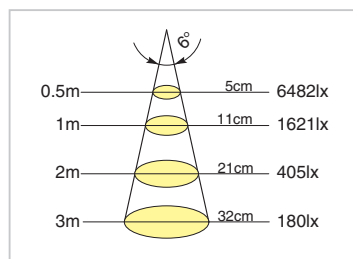
LED disponibili XX-XX / Available LEDs XX-XX

		21-WH Bianco Freddo 21-WH Cool White	22-WW Bianco Caldo 22-WW Warm White	20-NW Bianco Naturale 20-NW Natural White
Corrente nominale Rated current	mA	700	700	700
Tensione massima Max voltage	V	3,8	3,8	3,8
Potenza massima Max power	W	2,66	2,66	2,66
Flusso luminoso tipico Typical luminous flux	lm	170	119	119
Temperatura di colore Temperature colour	K	6300	3000	4000
Apertura angolare Viewing angle	°N	6	6	6
	°M	30	30	30
	°W	45	45	45
Peso unitario Weight	g	31	31	31
Imballo Packaging	pcs	10	10	10

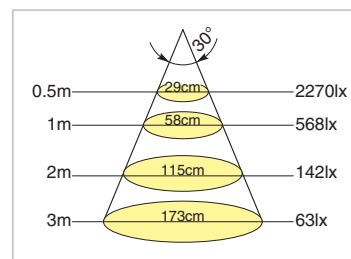
LUX diagramma / diagram

Bianco / Cool white (21 - WH)

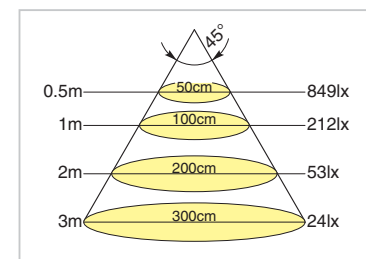
N

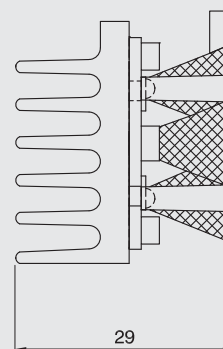
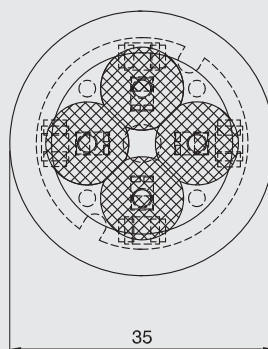


M



W





MLED/0B/04/XX-XX/YY/TF25/D

Codici standard 030006 MLED/0B/04/41-WH/1TM/TF25/D
Standard codes 030366 MLED/0B/04/42-WW/1TM/TF25/D



LED disponibili XX-XX

Available LEDs XX-XX

41-WH, 42-WW, 40-NW

43-GR, 44-BL, 45-RE, 46-YE su richiesta - on demand

Lenti disponibili YY

Available lenses YY

1TN, 1TM, 1TW

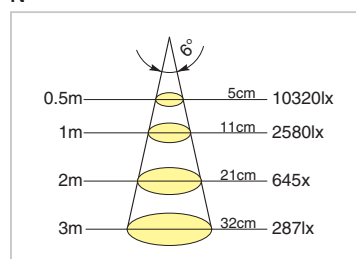
LED disponibili XX-XX / Available LEDs XX-XX

		41-WH Bianco Freddo 41-WH Cool White	42-WW Bianco Caldo 42-WW Warm White	40-NW Bianco Naturale 40-NW Natural White
Corrente nominale Rated current	mA	350	350	350
Tensione massima Max voltage	V	16	16	16
Potenza massima Max power	W	5,6	5,6	5,6
Flusso luminoso tipico Typical luminous flux	lm	360	280	360
Temperatura di colore Temperature colour	K	6000	3100	4000
Apertura angolare Viewing angle	°N	6	6	6
	°M	25	25	25
	°W	40	40	40
Peso unitario Weight	g	25	25	25
Imballo Packaging	pcs	10	10	10

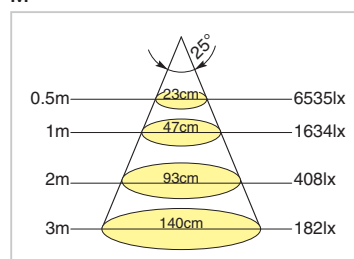
LUX diagramma / diagram

Bianco / Cool white (41 - WH)

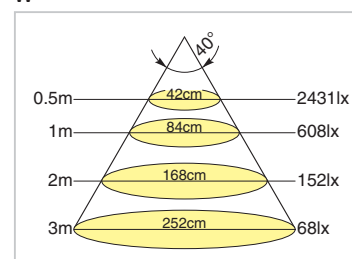
N

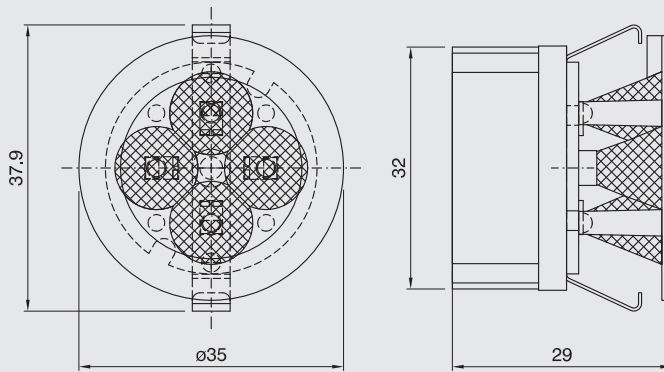


M



W





Montaggio da incasso: foro Ø 32,5mm. Spessore di montaggio minimo: 10mm.
Flush mounting: hole Ø 32,5mm. Minimum assembling thickness: 10mm

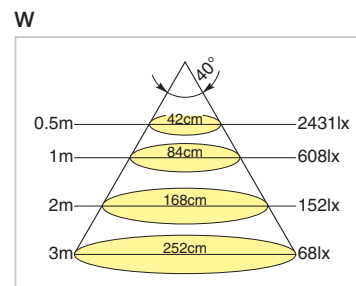
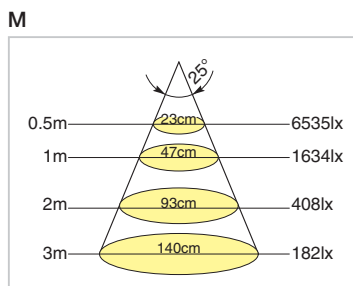
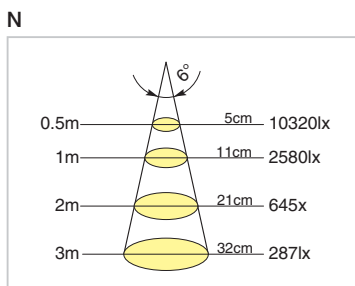
MLED/0B-M/04/XX-XX/YY/TF25/D

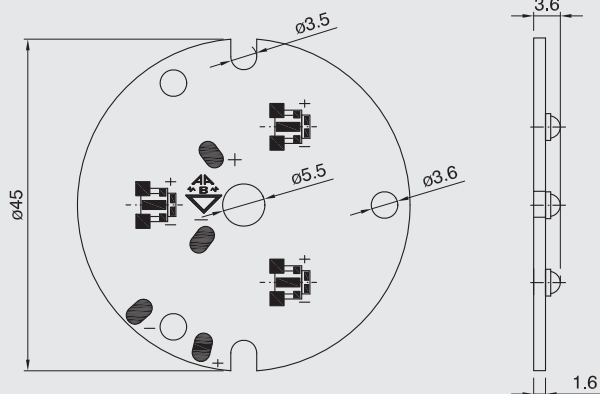
Codici standard 032843 MLED/0B-M/04/41-WH/1TM/TF25/D
Standard codes 034080 MLED/0B-M/04/42-WW/1TM/TF25/D



		LED disponibili XX-XX / Available LEDs XX-XX		
		41-WH Bianco Freddo 41-WH Cool White	42-WW Bianco Caldo 42-WW Warm White	40-NW Bianco Naturale 40-NW Natural White
LED disponibili XX-XX Available LEDs XX-XX 41-WH, 42-WW, 40-NW 43-GR, 44-BL, 45-RE, 46-YE su richiesta - on demand				
Lenti disponibili YY Available lenses YY 1TN, 1TM, 1TW				
Corrente nominale Rated current	mA	350	350	350
Tensione massima Max voltage	V	16	16	16
Potenza massima Max power	W	5,6	5,6	5,6
Flusso luminoso tipico Typical luminous flux	lm	360	280	360
Temperatura di colore Temperature colour	K	6000	3100	4000
Apertura angolare Viewing angle	°N	6	6	6
	°M	25	25	25
	°W	45	45	45
Peso unitario Weight	g	28,5	28,5	28,5
Imballo Packaging	pcs	100	100	100

LUX diagramma / diagram
Bianco / Cool white (41 - WH)



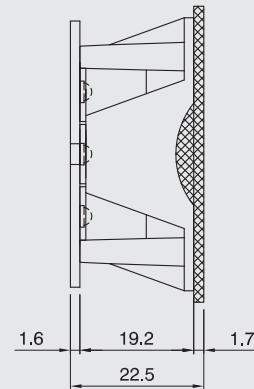
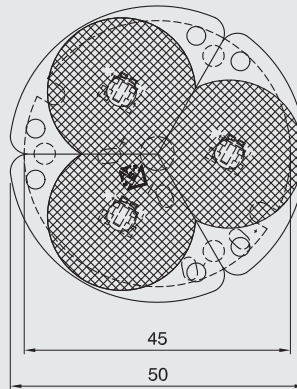


MLED/OC/03/XX-XX/TF25

Codici standard 033736 MLED/OC/03/111-WH/TF25
Standard codes 033739 MLED/OC/03/112-WW/TF25



		LED disponibili XX-XX / Available LEDs XX-XX		
		111-WH Bianco Freddo 111-WH Cool White	112-WW Bianco Caldo 112-WW Warm White	110-NW Bianco Naturale 110-NW Natural White
LED disponibili XX-XX Available LEDs XX-XX 111-WH, 112-WW, 110-NW 113-GR, 114-BL, 115-RE, 116-YE su richiesta - on demand				
Corrente nominale Rated current	mA	350	350	350
Tensione massima Max voltage	V	12	12	12
Potenza massima Max power	W	4,2	4,2	4,2
Flusso luminoso tipico Typical luminous flux	lm	315	255	285
Temperatura di colore Temperature colour	K	6300	3000	4000
Apertura angolare Viewing angle	°	120	120	120
Peso unitario Weight	g	13	13	13
Imballo Packaging	pcs	10	10	10



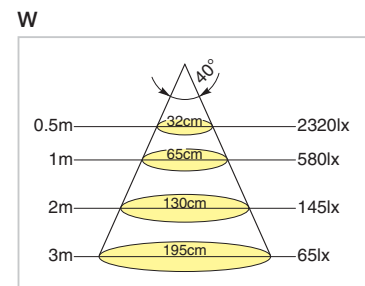
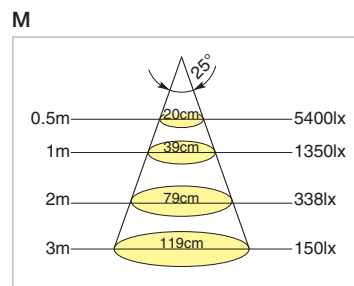
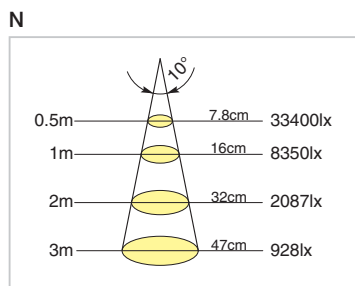
MLED/OC/03/XX-XX/YY/TF25

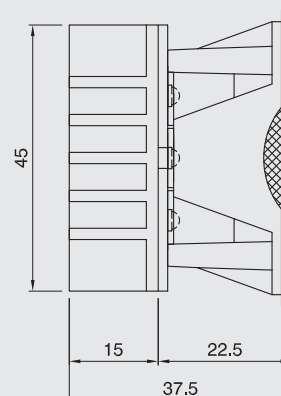
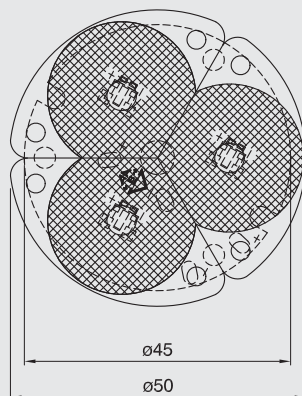
Codici standard 034064 MLED/OC/03/111-WH/10TM/TF25 Standard
Standard codes 034065 MLED/OC/03/112-WW/10TM/TF25



		LED disponibili XX-XX / Available LEDs XX-XX		
		111-WH Bianco Freddo 111-WH Cool White	112-WW Bianco Caldo 112-WW Warm White	110-NW Bianco Naturale 110-NW Natural White
LED disponibili XX-XX Available LEDs XX-XX 111-WH, 112-WW, 110-NW 113-GR, 114-BL, 115-RE, 116-YE su richiesta - on demand				
Lenti disponibili YY Available lenses YY 10TN, 10TM, 10TW				
Corrente nominale Rated current	mA	350	350	350
Tensione massima Max voltage	V	12	12	12
Potenza massima Max power	W	4,2	4,2	4,2
Flusso luminoso tipico Typical luminous flux	lm	315	255	285
Temperatura di colore Temperature colour	K	6300	3000	4000
Apertura angolare Viewing angle	°N	10	10	10
	°M	25	25	25
	°W	40	40	40
Peso unitario Weight	g	50	50	50
Imballo Packaging	pcs	10	10	10

LUX diagramma / diagram
 Bianco / Cool white (111 - WH)





MLED/OC/03/XX-XX/YY/TF25/D

Codici standard 034049 MLED/OC/03/111-WH/10TM/TF25/D
Standard codes 034050 MLED/OC/03/112-WW/10TM/TF25/D



LED disponibili XX-XX

Available LEDs XX-XX

111-WH, 112-WW, 110-NW

113-GR, 114-BL, 115-RE, 116-YE su richiesta - on demand

Lenti disponibili YY

Available lenses YY

10TN, 10TM, 10TW

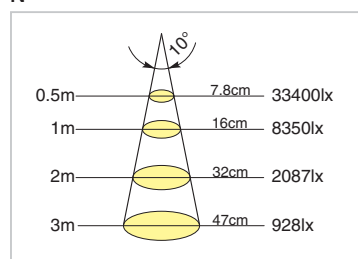
LED disponibili XX-XX / Available LEDs XX-XX

		111-WH Bianco Freddo 111-WH Cool White	112-WW Bianco Caldo 112-WW Warm White	110-NW Bianco Naturale 110-NW Natural White
Corrente nominale Rated current	mA	350	350	350
Tensione massima Max voltage	V	12	12	12
Potenza massima Max power	W	4,2	4,2	4,2
Flusso luminoso tipico Typical luminous flux	lm	315	255	285
Temperatura di colore Temperature colour	K	6300	3000	4000
Apertura angolare Viewing angle	°N	10	10	10
	°M	25	25	25
	°W	40	40	40
Peso unitario Weight	g	50	50	50
Imballo Packaging	pcs	10	10	10

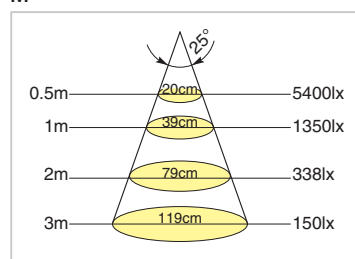
LUX diagramma / diagram

Bianco / Cool white (111 - WH)

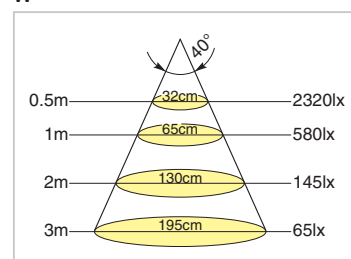
N

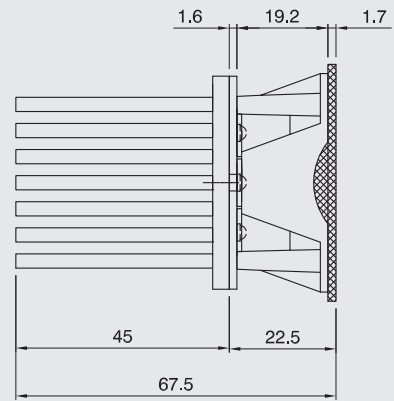
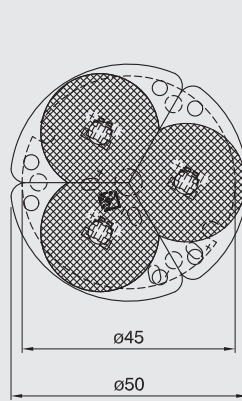


M



W





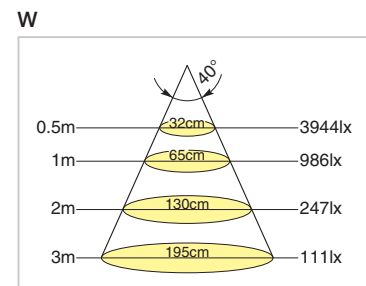
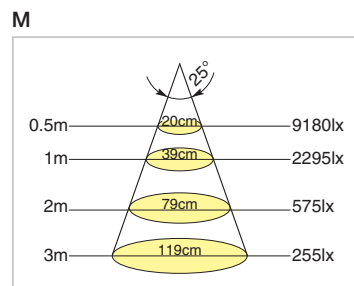
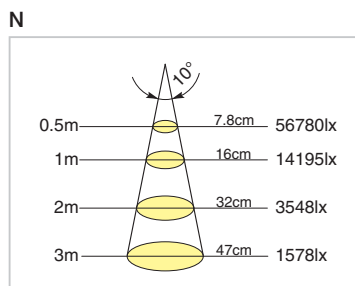
MLED/OC/03/XX-XX/YY/TF25/DL

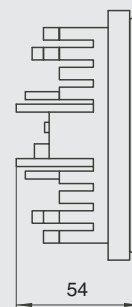
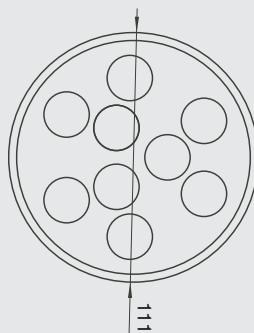
Codici standard 034066 MLED/OC/03/111-WH/10TM/TF25/DL
Standard codes 034067 MLED/OC/03/112-WW/10TM/TF25/DL



		LED disponibili XX-XX / Available LEDs XX-XX		
		111-WH Bianco Freddo 111-WH Cool White	112-WW Bianco Caldo 112-WW Warm White	110-NW Bianco Naturale 110-NW Natural White
LED disponibili XX-XX Available LEDs XX-XX 111-WH, 112-WW, 110-NW 113-GR, 114-BL, 115-RE, 116-YE su richiesta - on demand				
Lenti disponibili YY Available lenses YY 10TN, 10TM, 10TW				
Corrente nominale Rated current	mA	700	700	700
Tensione massima Max voltage	V	12	12	12
Potenza massima Max power	W	8,4	8,4	8,4
Flusso luminoso tipico Typical luminous flux	lm	520	420	470
Temperatura di colore Temperature colour	K	6300	3000	4000
Apertura angolare Viewing angle	°N	10	10	10
	°M	25	25	25
	°W	40	40	40
Peso unitario Weight	g	50	50	50
Imballo Packaging	pcs	10	10	10

LUX diagramma / diagram
Bianco / Cool white (111 - WH)





MLED/OT/09/XX-XX/YY/TF25/D

Codici standard 030011 MLED/OT/09/21-WH/6TM/TF25/D
Standard codes 030014 MLED/OT/09/22-WW/6TM/TF25/D



LED disponibili XX-XX

Available LEDs XX-XX

21-WH, 22-WW, 20-NW

23-GR, 24-BL, 25-RE, 26-YE su richiesta - on demand

Lenti disponibili YY

Available lenses YY

6TN, 6TM, 6TW

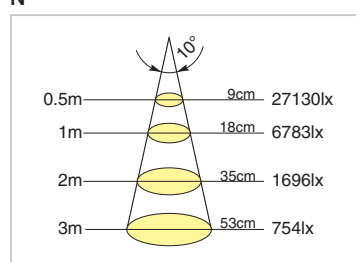
LED disponibili XX-XX / Available LEDs XX-XX

		21-WH Bianco Freddo 21-WH Cool White	22-WW Bianco Caldo 22-WW Warm White	20-NW Bianco Naturale 20-NW Natural White
Corrente nominale Rated current	mA	350	350	350
Tensione massima Max voltage	V	34,2	34,2	34,2
Potenza massima Max power	W	12	12	12
Flusso luminoso tipico Typical luminous flux	lm	900	630	630
Temperatura di colore Temperature colour	K	6300	3000	4000
Apertura angolare Viewing angle	°N	10	10	10
	°M	30	30	30
	°W	45	45	45
Peso unitario Weight	g	340	340	340
Imballo Packaging	pcs	5	5	5

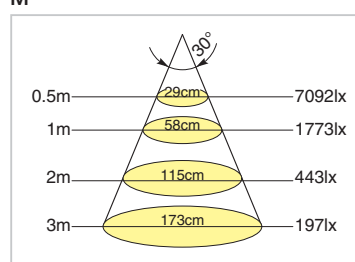
LUX diagramma / diagram

Bianco / Cool white (21 - WH)

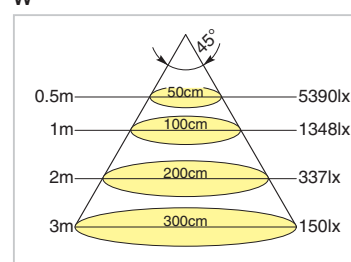
N

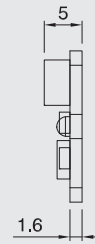
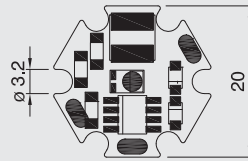
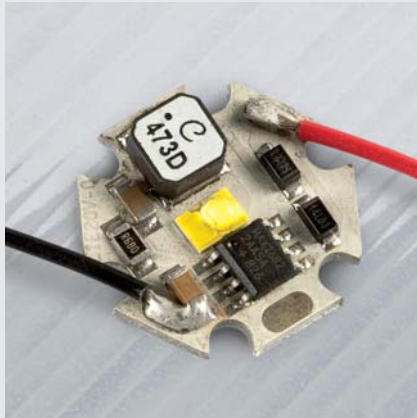


M



W



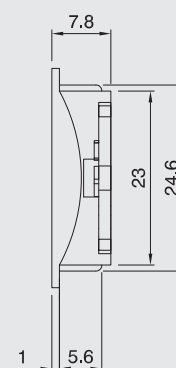
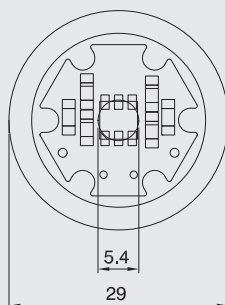


MLED/OAV/01/XX-XX/TF25

Codici standard 031240 MLED/OAV/01/41-WH/TF25
Standard codes 031273 MLED/OAV/01/42-WW/TF25



		LED disponibili XX-XX / Available LEDs XX-XX		
		41-WH Bianco Freddo 41-WH Cool White	42-WW Bianco Caldo 42-WW Warm White	40-NW Bianco Naturale 40-NW Natural White
LED disponibili XX-XX Available LEDs XX-XX 41-WH, 42-WW, 40-NW 43-GR, 44-BL, 45-RE, 46-YE su richiesta - on demand				
Tensione nominale Rated voltage	Vdc	12/24	12/24	12/24
Corrente massima Max current	mA	120/60	120/60	120/60
Potenza massima Max power	W	1,4	1,4	1,4
Flusso luminoso tipico Typical luminous flux	lm	90	70	90
Temperatura di colore Temperature colour	K	6000	3100	4000
Apertura angolare Viewing angle	°	140	140	140
Peso unitario Weight	g	5	5	5
Imballo Packaging	pcs	10	10	10



MLED/OAV/01/XX-XX/YY/TF25

Codici standard 030605 MLED/OAV/01/51-WH/1B/TF25
Standard codes 030986 MLED/OAV/01/52-WW/1B/TF25

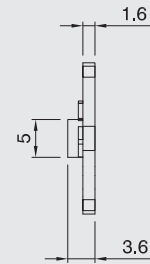
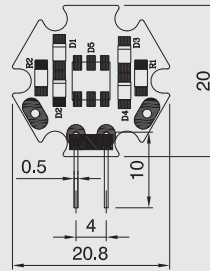
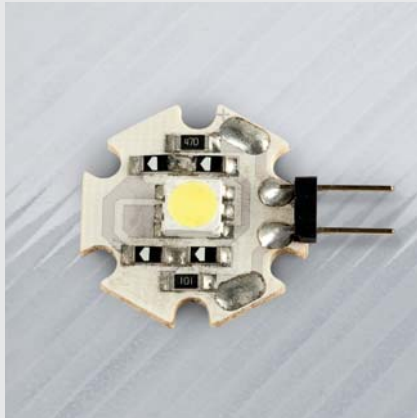


LED disponibili XX-XX
 Available LEDs XX-XX
 51-WH, 52-WW, 50-NW
 53-GR, 54-BL, 55-RE, 56-YE su richiesta - on demand

Colori ghiera disponibili YY
 Available holder ring colours YY
 1B, 1T

LED disponibili XX-XX / Available LEDs XX-XX

		51-WH Bianco Freddo 51-WH Cool White	52-WW Bianco Caldo 52-WW Warm White	50-NW Bianco Naturale 50-NW Natural White
Tensione nominale Rated voltage	Vac/dc	12	12	12
Corrente massima Max current	mA	40	40	40
Potenza massima Max power	mW	240	240	240
Flusso luminoso tipico Typical luminous flux	lm	8,6	7,8	9,4
Temperatura di colore Temperature colour	K	6500	3200	4000
Apertura angolare Viewing angle	°	120	120	120
Peso unitario Weight	g	6	6	6
Imballo Packaging	pcs	10	10	10

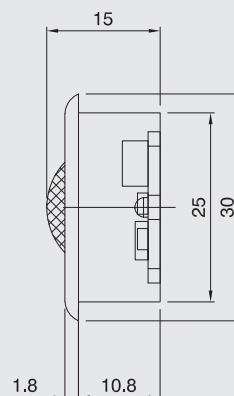
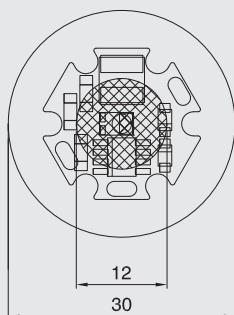


MLED/OAV/01/XX-XX/GU4

Codici standard 030563 MLED/OAV/01/51-WH/GU4
Standard codes 030564 MLED/OAV/01/52-WW/GU4



		LED disponibili XX-XX / Available LEDs XX-XX		
		51-WH Bianco Freddo 51-WH Cool White	52-WW Bianco Caldo 52-WW Warm White	50-NW Bianco Naturale 50-NW Natural White
LED disponibili XX-XX Available LEDs XX-XX 51-WH, 52-WW, 50-NW 53-GR, 54-BL, 55-RE, 56-YE su richiesta - <i>on demand</i>				
Tensione nominale <i>Rated voltage</i>	Vac/dc	12	12	12
Corrente massima <i>Max current</i>	mA	40	40	40
Potenza massima <i>Max power</i>	mW	240	240	240
Flusso luminoso tipico <i>Typical luminous flux</i>	lm	8,6	7,8	9,4
Temperatura di colore <i>Temperature colour</i>	K	6500	3200	4000
Apertura angolare <i>Viewing angle</i>	°	120	120	120
Peso unitario <i>Weight</i>	g	5	5	5
Imballo <i>Packaging</i>	pcs	10	10	10



MLED/OAV/01/XX-XX/YY/TF25

Codici standard 031247 MLED/OAV/01/41-WH/7BM/TF25
Standard codes 031275 MLED/OAV/01/42-WW/7BM/TF25



LED disponibili XX-XX

Available LEDES XX-XX

41-WH, 42-WW, 40-NW

43-GR, 44-BL, 45-RE, 46-YE

Colori ghiera disponibili YY

Available holder ring colours YY

7BM

7GM su richiesta - on demand

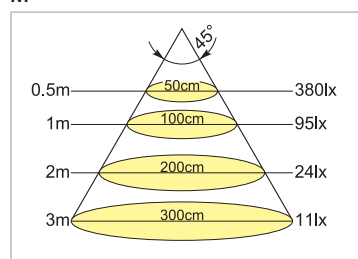
LED disponibili XX-XX / Available LEDES XX-XX

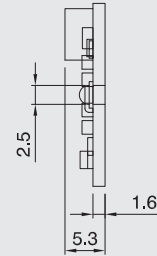
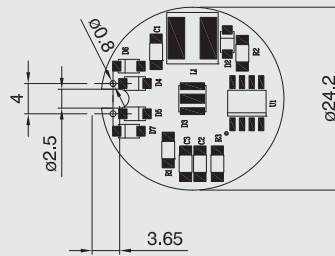
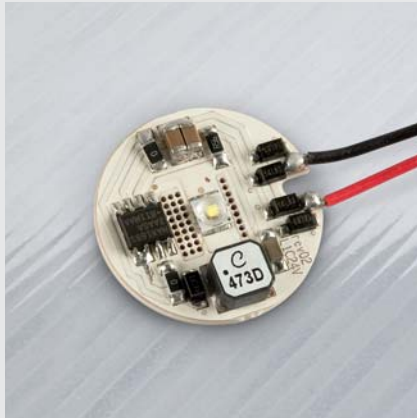
		41-WH Bianco Freddo 41-WH Cool White	42-WW Bianco Caldo 42-WW Warm White	40-NW Bianco Naturale 40-NW Natural White
Tensione nominale Rated voltage	Vdc	12/24	12/24	12/24
Corrente massima Max current	mA	120/60	120/60	120/60
Potenza massima Max power	W	1,4	1,4	1,4
Flusso luminoso tipico Typical luminous flux	lm	90	70	90
Temperatura di colore Temperature colour	K	6000	3100	4000
Apertura angolare Viewing angle	°	45	45	45
Peso unitario Weight	g	5	5	5
Imballo Packaging	pcs	10	10	10

LUX diagramma / diagram

Bianco / Cool white (41 - WH)

M





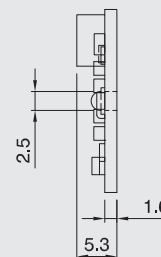
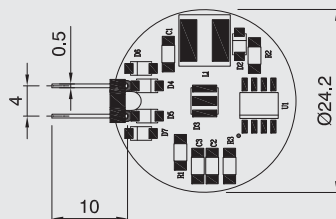
MLED/OBV/01/XX-XX/TF25

Codici standard 032182 MLED/OBV/01/91-WH/TF25
Standard codes 032183 MLED/OBV/01/92-WW/TF25



LED disponibili XX-XX / Available LEDs XX-XX

LED disponibili XX-XX Available LEDs XX-XX 91-WH, 92-WW, 90-NW		LED disponibili XX-XX / Available LEDs XX-XX		
		91-WH Bianco Freddo 91-WH Cool White	92-WW Bianco Caldo 92-WW Warm White	90-NW Bianco Natural 90-NW Natural White
Tensione nominale Rated voltage	Vdc	12/24	12/24	12/24
Corrente massima Max current	mA	120/60	120/60	120/60
Potenza massima Max power	W	1,4	1,4	1,4
Flusso luminoso tipico Typical luminous flux	lm	100	80,6	87,4
Temperatura di colore Temperature colour	K	6000	3000	4000
Apertura angolare Viewing angle	°	115	115	115
Peso unitario Weight	g	10	10	10
Imballo Packaging	pcs	10	10	10

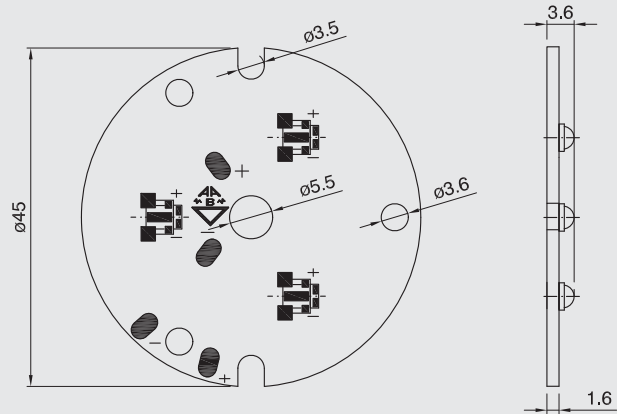
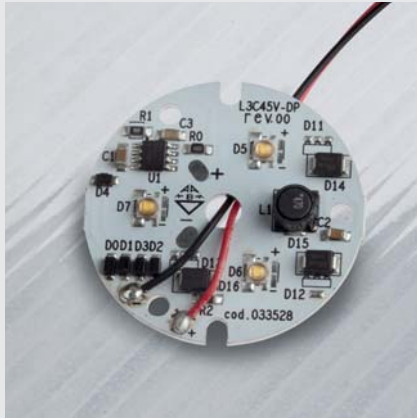


MLED/0BV/01/XX-XX/GU4

Codici standard 032185 MLED/0BV/01/91-WH/GU4
Standard codes 032186 MLED/0BV/01/92-WW/GU4



		LED disponibili XX-XX / Available LEDs XX-XX		
		91-WH Bianco Freddo 91-WH Cool White	92-WW Bianco Caldo 92-WW Warm White	90-NW Bianco Naturale 90-NW Natural White
LED disponibili XX-XX Available LEDs XX-XX 91-WH, 92-WW, 90-NW				
Tensione nominale Rated voltage	Vdc	12/24	12/24	12/24
Corrente massima Max current	mA	120/60	120/60	120/60
Potenza massima Max power	W	1,4	1,4	1,4
Flusso luminoso tipico Typical luminous flux	lm	100	80,6	87,4
Temperatura di colore Temperature colour	K	6000	3000	4000
Apertura angolare Viewing angle	°	115	115	115
Peso unitario Weight	g	10	10	10
Imballo Packaging	pcs	10	10	10

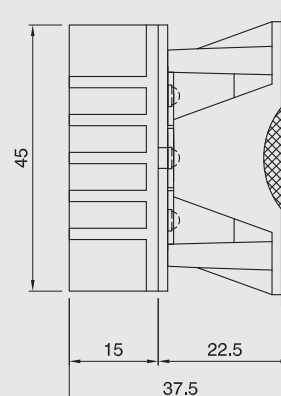
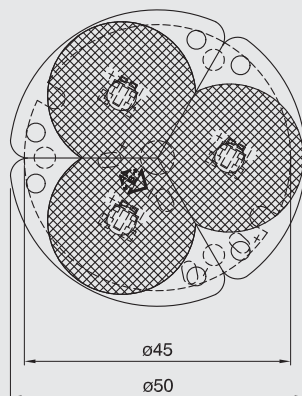


MLED/OCV/03/XX-XX/TF25

Codici standard 034070 MLED/OCV/03/111-WH/TF25
Standard codes 034071 MLED/OCV/03/112-WW/TF25



		LED disponibili XX-XX / Available LEDs XX-XX		
		111-WH Bianco Freddo 111-WH Cool White	112-WW Bianco Caldo 112-WW Warm White	110-NW Bianco Naturale 110-NW Natural White
LED disponibili XX-XX Available LEDs XX-XX 111-WH, 112-WW, 110-NW 113-GR, 114-BL, 115-RE, 116-YE su richiesta - on demand				
Tensione nominale Rated voltage	Vdc	12/24	12/24	12/24
Corrente massima Max current	mA	360/180	360/180	360/180
Potenza massima Max power	W	4,2	4,2	4,2
Flusso luminoso tipico Typical luminous flux	lm	315	255	285
Temperatura di colore Temperature colour	K	6000	3000	4000
Apertura angolare Viewing angle	°	120	120	120
Peso unitario Weight	g	15	15	15
Imballo Packaging	pcs	10	10	10



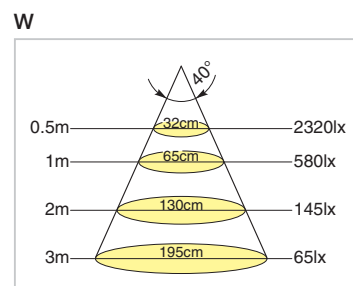
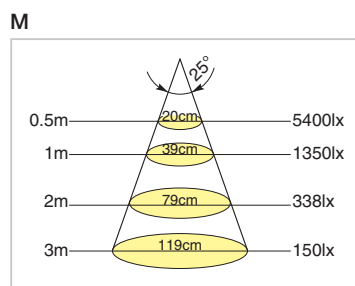
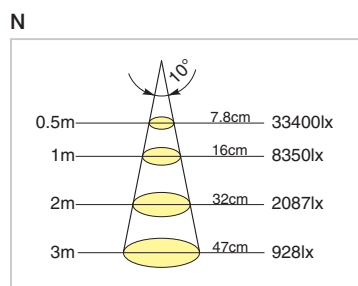
MLED/OCV/03/XX-XX/YY/TF25/D

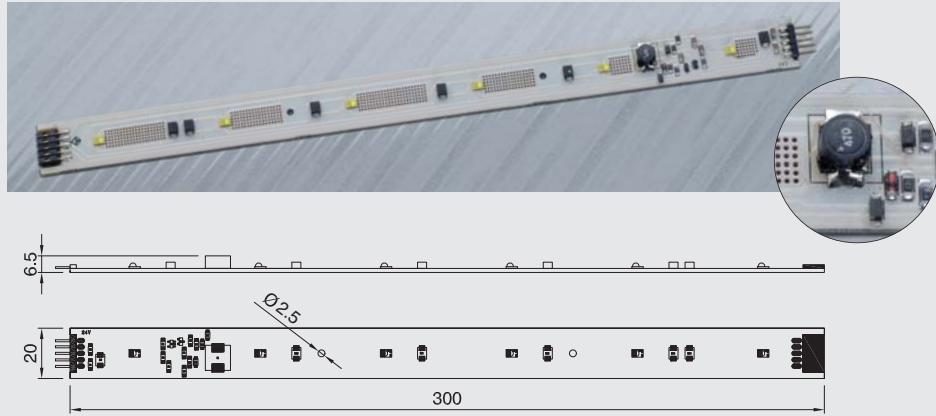
Codici standard 034072 MLED/OCV/03/111-WH/10TW/TF25/D
Standard codes 034073 MLED/OCV/03/112-WW/10TW/TF25/D



		LED disponibili XX-XX / Available LEDs XX-XX		
		111-WH Bianco Freddo 111-WH Cool White	112-WW Bianco Caldo 112-WW Warm White	110-NW Bianco Naturale 110-NW Natural White
LED disponibili XX-XX Available LEDs XX-XX 111-WH, 112-WW, 110-NW 113-GR, 114-BL, 115-RE, 116-YE su richiesta - on demand				
Lenti disponibili YY Available lenses YY 10TN, 10TM, 10TW				
Tensione nominale Rated voltage	Vdc	12/24	12/24	12/24
Corrente massima Max current	mA	360/180	360/180	360/180
Potenza massima Max power	W	4,2	4,2	4,2
Flusso luminoso tipico Typical luminous flux	lm	315	255	285
Temperatura di colore Temperature colour	K	6000	3000	4000
Apertura angolare Viewing angle	°	40	40	40
Peso unitario Weight	g	15	15	15
Imballo Packaging	pcs	10	10	10

LUX diagramma / diagram
Bianco / Cool white (111 - WH)





MLED/ODRV/06/XX-XX

Codici standard 029505 MLED/ODRV/06/41-WH
Standard codes 029973 MLED/ODRV/06/42-WW



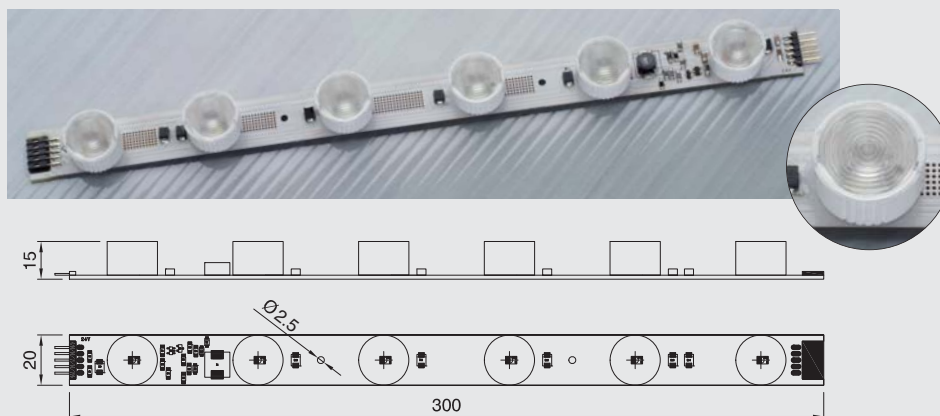
		LED disponibili XX-XX / Available LEDs XX-XX		
		41-WH Bianco Freddo 41-WH Cool White	42-WW Bianco Caldo 42-WW Warm White	40-NW Bianco Naturale 40-NW Natural White
LED disponibili XX-XX Available LEDs XX-XX 41-WH, 42-WW, 40-NW 43-GR, 44-BL, 45-RE, 46-YE su richiesta - <i>on demand</i>				
Tensione nominale <i>Rated voltage</i>	Vdc	24	24	24
Corrente massima <i>Max current</i>	mA	300	300	300
Potenza massima <i>Max power</i>	W	7,2	7,2	7,2
Flusso luminoso tipico <i>Typical luminous flux</i>	lm	540	420	540
Temperatura di colore <i>Temperature colour</i>	K	6000	3100	4000
Apertura angolare <i>Viewing angle</i>	°	140	140	140
Peso unitario <i>Weight</i>	g	26	26	26
Imballo <i>Packaging</i>	pcs	10	10	10

Numero massimo di moduli collegabili 7 / *Maximum linked modules 7*

Cavi disponibili / *Cables available*

031419 cavo alimentazione 1 mt / *1 m power cable*

031629 cavo connessione 10 cm / *10 cm connection cable*



MLED/ODRV/06/XX-XX/YY

Codici standard 029506 MLED/ODRV/06/41-WH/5BM
Standard codes 029977 MLED/ODRV/06/42-WW/5BM



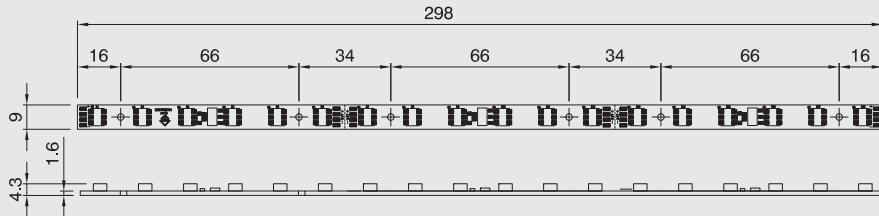
LED disponibili XX-XX <i>Available LEDs XX-XX</i> 41-WH, 42-WW, 40-NW 43-GR, 44-BL, 45-RE, 46-YE su richiesta - <i>on demand</i>		LED disponibili XX-XX / <i>Available LEDs XX-XX</i>		
		41-WH Bianco Freddo <i>41-WH Cool White</i>	42-WW Bianco Caldo <i>42-WW Warm White</i>	40-NW Bianco Naturale <i>40-NW Natural White</i>
Tensione nominale <i>Rated voltage</i>	Vdc	24	24	24
Corrente massima <i>Max current</i>	mA	300	300	300
Potenza massima <i>Max power</i>	W	7,2	7,2	7,2
Flusso luminoso tipico <i>Typical luminous flux</i>	lm	540	420	540
Temperatura di colore <i>Temperature colour</i>	K	6000	3100	4000
Apertura angolare <i>Viewing angle</i>	°M	20	20	20
	°W	30	30	30
	°E	EI	EI	EI
Peso unitario <i>Weight</i>	g	43	43	43
Imballo <i>Packaging</i>	pcs	10	10	10

Numero massimo di moduli collegabili 7 / *Maximum linked modules 7*

Cavi disponibili / *Cables available*

031419 cavo alimentazione 1 mt / *1 m power cable*

031629 cavo connessione 10 cm / *10 cm connection cable*



MLED/0M/18/XX-XX24V

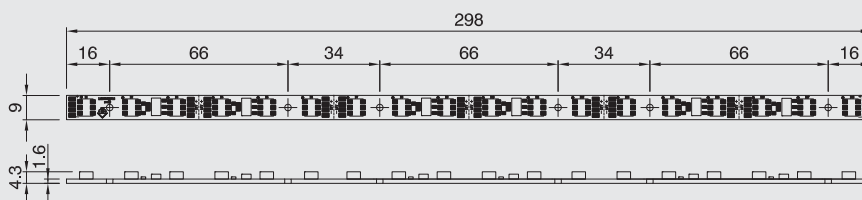
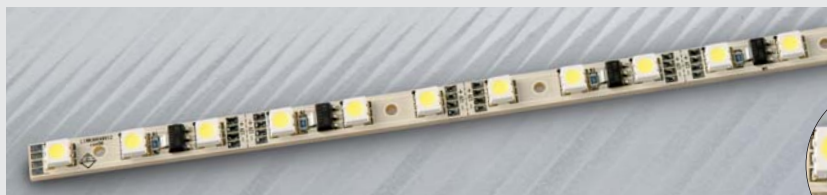
Codici standard 030948 MLED/0M/18/81-WH 300X9MM 24V
 Standard codes 031298 MLED/0M/18/82-WW 300X9MM 24V



LED disponibili XX-XX / Available LEDs XX-XX

LED disponibili XX-XX Available LEDs XX-XX 81-WH, 82-WW, 80-NW		LED disponibili XX-XX / Available LEDs XX-XX		
		81-WH Bianco Freddo 81-WH Cool White	82-WW Bianco Caldo 82-WW Warm White	80-NW Bianco Natural 80-NW Natural White
Tensione nominale Rated voltage	Vdc	24	24	24
Corrente massima Max current	mA	210	210	210
Potenza massima Max power	W	5,04	5,04	5,04
Flusso luminoso tipico Typical luminous flux	lm	480	370	370
Temperatura di colore Temperature colour	K	6000	3000	4000
Apertura angolare Viewing angle	°	120	120	120
Peso unitario Weight	g	15	15	15
Imballo Packaging	pcs	10	10	10

Numero massimo di moduli collegabili 8 / *Maximum linked modules 8*
 Modulo sezionabile ogni 10 cm. / *10 cm-long minimum module.*



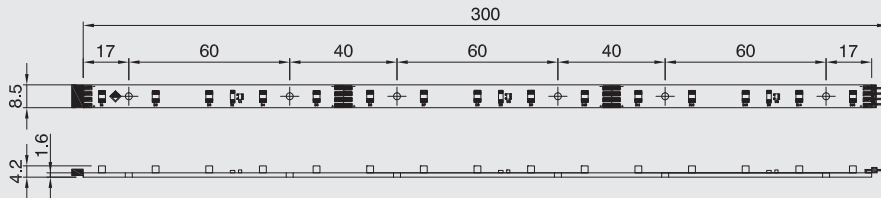
MLED/OM/18/XX-XX 12V

Codici standard 031253 MLED/OM/18/81-WH 300X9MM 12V
Standard codes 031296 MLED/OM/18/82-WW 300X9MM 12V



		LED disponibili XX-XX / Available LEDs XX-XX		
		81-WH Bianco Freddo 81-WH Cool White	82-WW Bianco Caldo 82-WW Warm White	80-NW Bianco Naturale 80-NW Natural White
LED disponibili XX-XX Available LEDs XX-XX 81-WH, 82-WW, 80-NW				
Tensione nominale Rated voltage	Vdc	12	12	12
Corrente massima Max current	mA	420	420	420
Potenza massima Max power	W	5,04	5,04	5,04
Flusso luminoso tipico Typical luminous flux	lm	480	370	370
Temperatura di colore Temperature colour	K	6000	3000	4000
Apertura angolare Viewing angle	°	120	120	120
Peso unitario Weight	g	15	15	15
Imballo Packaging	pcs	10	10	10

Numero massimo di moduli collegabili 8 / Maximum linked modules 8
 Modulo sezionabile ogni 5 cm. / 5 cm-long minimum module.



MLED/OM/15/XX-XX24V

Codici standard 030185 MLED/OM/15/71-WH 300X8MM
Standard codes



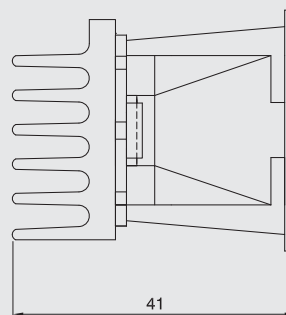
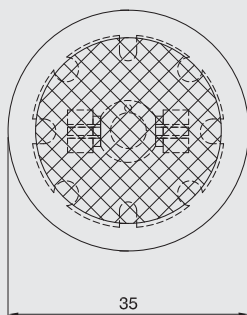
LED disponibili XX-XX <i>Available LEDS XX-XX</i>		LED disponibili XX-XX / <i>Available LEDS XX-XX</i>	
		71-WH Bianco Freddo <i>71-WH Cool White</i>	
LED disponibili XX-XX <i>Available LEDS XX-XX</i>			
71-WH			
Tensione nominale <i>Rated voltage</i>	Vdc	24	
Corrente massima <i>Max current</i>	mA	60	
Potenza massima <i>Max power</i>	W	1,44	
Flusso luminoso tipico <i>Typical luminous flux</i>	lm	70,5	
Temperatura di colore <i>Temperature colour</i>	K	5600	
Apertura angolare <i>Viewing angle</i>	°	120	
Peso unitario <i>Weight</i>	g	15	
Imballo <i>Packaging</i>	pcs	10	

Numero massimo di moduli collegabili 10 / *Maximum linked modules 10*
Modulo sezionabile ogni 10 cm. / *10 cm-long minimum module.*

Cavi disponibili / *Cables available*

031625 cavo alimentazione 1 mt / *1 m power cable*

031628 cavo connessione 10 cm / *10 cm connection cable*



MLED/0B/01/30-RGB/YY/TF25/D

Cod. 029900 MLED/0B/01/30-RGB/2BM/TF25/D



Selezioni disponibili XX-XX

Available selections XX-XX

30-RGB

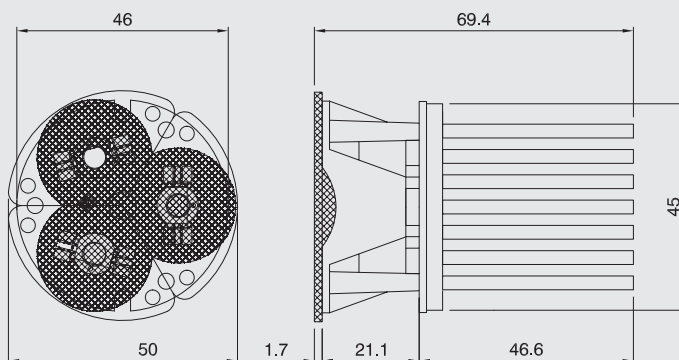
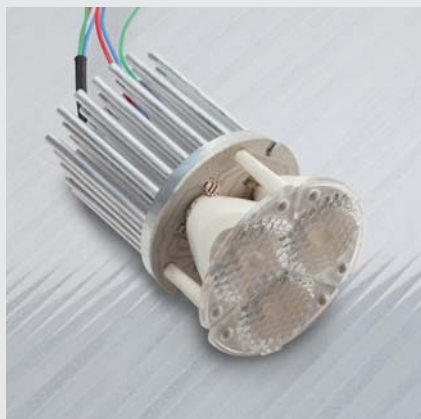
Lenti disponibili YY

Available lenses YY

2BM, 2BW

2TM, 2TW su richiesta - on demand

		Modulo - Module	Verde - Green	Blu - Blue	Rosso - Red
Corrente nominale Rated current	mA		350	350	350
Tensione massima Max voltage	V		4,2	4,1	3
Potenza massima Max power	W	3,46	1,47	1,44	1,05
Flusso luminoso tipico Typical luminous flux	lm	105	57	13	35
Lunghezza d'onda Wavelength	nm		525	460	625
Apertura angolare Viewing angle	°M °W	30 45			
Peso unitario Weight	g	40			
Imballo Packaging	pcs	10			



MLED/0C/03/30-RGB/YY/TF25/DL

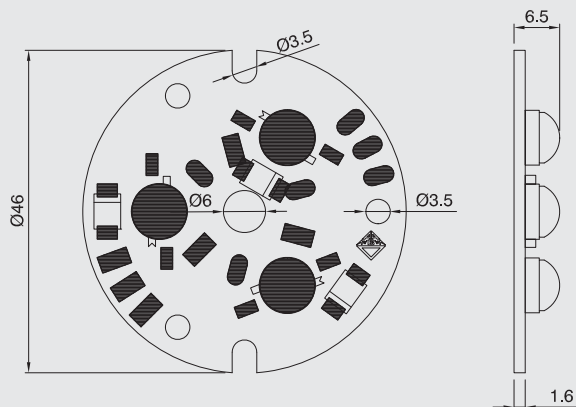
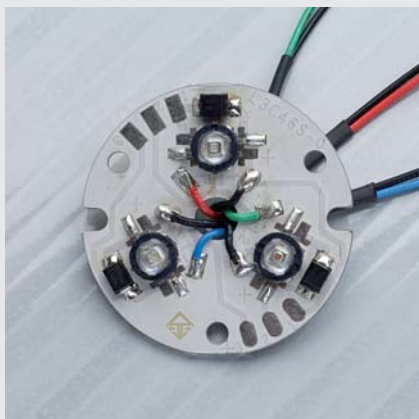
Cod. 029483 MLED/0C/03/30-RGB/3BW/TF25/DL



Selezioni disponibili XX-XX
Available selections XX-XX
30-RGB

Lenti disponibili YY
Available lenses YY
3BM, 3BW
3TM, 3TW su richiesta - *on demand*

		Modulo - Module	Verde - Green	Blu - Blue	Rosso - Red
Corrente nominale <i>Rated current</i>	mA		350	350	350
Tensione massima <i>Max voltage</i>	V		12,6	12,3	9
Potenza massima <i>Max power</i>	W	11,9	4,41	4,3	3,15
Flusso luminoso tipico <i>Typical luminous flux</i>	lm	315	171	39	105
Lunghezza d'onda <i>Wavelength</i>	nm		525	460	625
Apertura angolare <i>Viewing angle</i>	°M °W	30 45			
Peso unitario <i>Weight</i>	g	95			
Imballo <i>Packaging</i>	pcs	10			

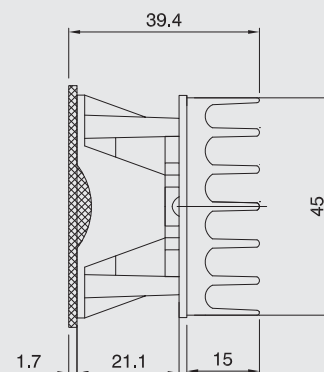
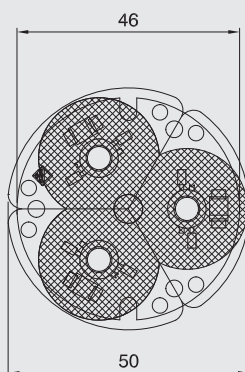


MLED/OCS/03/1-RGB/TF25

Cod. 029602 MLED/OCS/03/1-RGB/TF25



Selezioni disponibili XX-XX Available selections XX-XX 1-RGB (23-GR, 24-BL, 25-RE)		Modulo - Module	Verde - Green	Blu - Blue	Rosso - Red
Corrente nominale Rated current	mA		350	350	350
Tensione massima Max voltage	V		4	4	3
Potenza massima Max power	W	3,85	1,4	1,4	1,05
Flusso luminoso tipico Typical luminous flux	lm	89	48	11	30
Lunghezza d'onda Wavelength	nm		527	460	625
Apertura angolare Viewing angle	°	130			
Peso unitario Weight	g	40			
Imballo Packaging	pcs	10			



MLED/OCS/03/1-RGB/YY/TF25/D

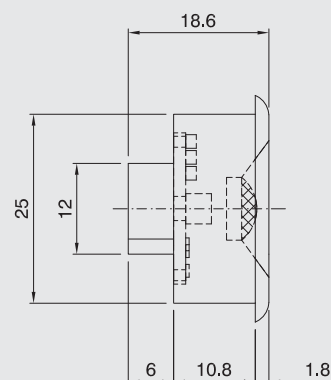
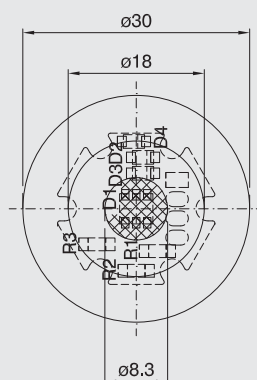
Cod. 029601 MLED/OCS/03/1-RGB/3BW/TF25/D



Selezioni disponibili XX-XX
Available selections XX-XX
1-RGB (23-GR, 24-BL, 25-RE)

Lenti disponibili YY
Available lenses YY
3BN, 3BM, 3BW
3TN, 3TM, 3TW su richiesta - on demand

		Modulo - Module	Verde - Green	Blu - Blue	Rosso - Red
Corrente nominale <i>Rated current</i>	mA		350	350	350
Tensione massima <i>Max voltage</i>	V		4	4	3
Potenza massima <i>Max power</i>	W	3,85	1,4	1,4	1,05
Flusso luminoso tipico <i>Typical luminous flux</i>	lm	89	48	11	30
Lunghezza d'onda <i>Wavelength</i>	nm		527	460	625
Apertura angolare <i>Viewing angle</i>	°N °M °W	6 30 45			
Peso unitario <i>Weight</i>	g	70			
Imballo <i>Packaging</i>	pcs	10			


MLED/0AV/01/67-RGB/YY

Cod. 031255 MLED/0AV/01/67-RGB/7BW

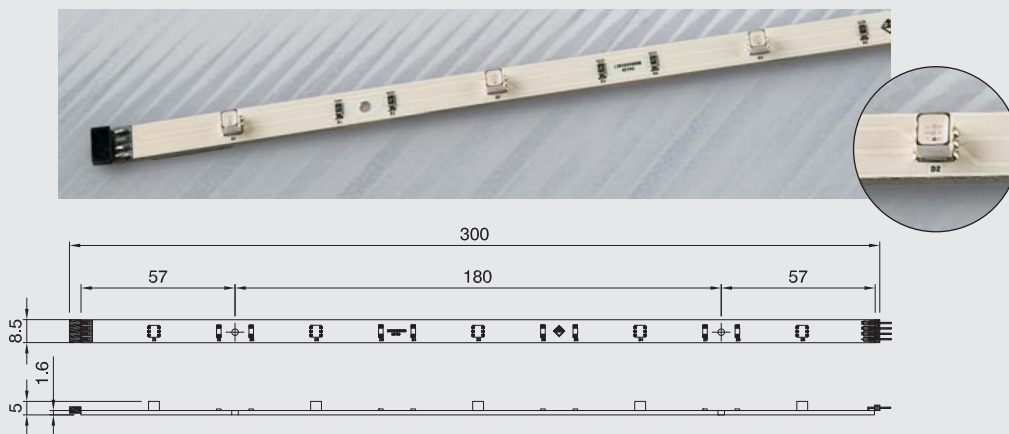


Selezioni disponibili XX-XX
Available selections XX-XX
67-RGB

Colori ghiera disponibili YY
Available holder ring colours YY
7BW
7GW su richiesta - on demand

		Modulo - Module	GR Verde - Green	BL Blu - Blue	RE Rosso - Red
Tensione massima Max voltage	Vdc	24	24	24	24
Corrente nominale Rated current	mA	60	20	20	20
Potenza massima Max power	W	1,44	0,48	0,48	0,48
Flusso luminoso tipico Typical luminous flux	lm	6,75	4	0,75	2
Lunghezza d'onda Wavelength	nm		535	475	628
Apertura angolare Viewing angle	°	45			
Peso unitario Weight	g	12			
Imballo Packaging	pcs	10			

Moduli forniti con cavo di connessione 50 cm cod. 031349.
Modules provided with 50 cm connection cable code 031349.



MLED/OF/05/67-RGB

Cod. 030165 MLED/OF/05/67-RGB



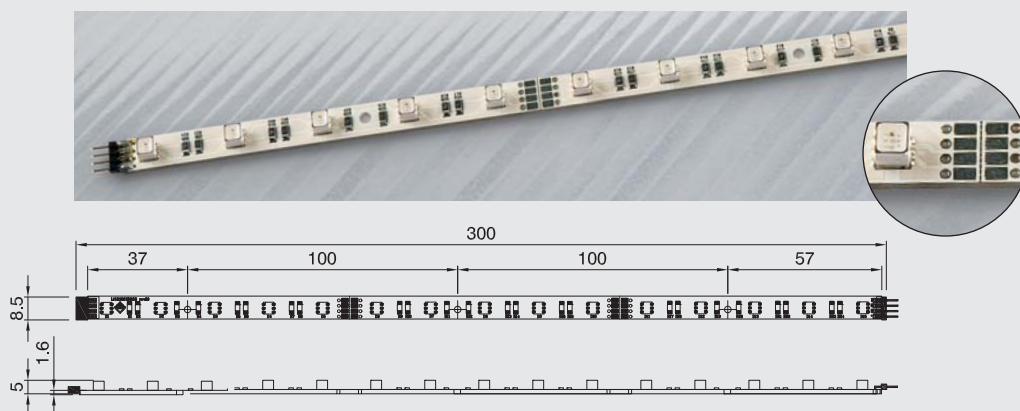
Selezioni disponibili XX-XX Available selections XX-XX 67-RGB		Modulo - Module	GR Verde - Green	BL Blu - Blue	RE Rosso - Red
Tensione massima <i>Max voltage</i>	Vdc	24	24	24	24
Corrente nominale <i>Rated current</i>	mA	60	20	20	20
Potenza massima <i>Max power</i>	W	1,44	0,48	0,48	0,48
Flusso luminoso tipico <i>Typical luminous flux</i>	lm	33,75	20	3,75	10
Lunghezza d'onda <i>Wavelength</i>	nm		535	475	628
Apertura angolare <i>Viewing angle</i>	°	115			
Peso unitario <i>Weight</i>	g	12			
Imballo <i>Packaging</i>	pcs	10			

Numero massimo di moduli collegabili 30 / *Maximum linked modules 30*

Cavi disponibili / Cables available

031626 cavo alimentazione 1 mt / *1 m power cable*

031627 cavo connessione 10 cm / *10 cm connection cable*



MLED/OF/15/67-RGB

Cod. 030164 MLED/OF/15/67-RGB



Selezioni disponibili XX-XX Available selections XX-XX 67-RGB		Modulo - Module	GR Verde - Green	BL Blu - Blue	RE Rosso - Red
Tensione massima Max voltage	Vdc	24	24	24	24
Corrente nominale Rated current	mA	180	60	60	60
Potenza massima Max power	W	4,32	1,44	1,44	1,44
Flusso luminoso tipico Typical luminous flux	lm	104,25	60	11,25	30
Lunghezza d'onda Wavelength	nm		535	475	628
Apertura angolare Viewing angle	°	115			
Peso unitario Weight	g	12			
Imballo Packaging	pcs	10			

Numero massimo di moduli collegabili 10 / Maximum linked modules 10
Modulo sezionabile ogni 10 cm. / 10 cm-long minimum module.

Cavi disponibili / Cables available

031626 cavo alimentazione 1 mt / 1 m power cable

031627 cavo connessione 10 cm / 10 cm connection cable

Tabella di selezione alimentatori-moduli / Power supplies-modules selection chart

CCM 350mA		401187 - 401327 ALED A 3W	031833 ALED A 3W SP	401243 ALED A 6W Q	401328 ALED A 6W 500mA	031586 ALED A 6W SP	401235 ALED A 8W	401210 ALED A 12W	030419 ALED A 12W SP	401288 401293 ALED A 15W	401232 ALED A 17W	401267 ALED A 17W 500mA	030403 ALED 1002V	030404 - 030406 ALED-DIM A 15W	401329 ALED-DIM A 16.8W	032968 - 032969 ALED-DIM A 9W SP	033868 - 033869 ALED-DIM A 48W	032256 - 032257 ALED-DIM A RGB1P	033866 - 033867 ALED-DIM A 48W RGB	030239 ALED-DIM 1002 MONO-I	033244 ALED-DIM 1003 MONO-I	033318 ALED-DIM PEDALE MONI-I	031525 - 031527 ALED-DIM RGB IR-I	pag./page
MLED/OA/01	3	3	6		6	6	10	8	12	12	8	6	6	6	12	6	12			6	6	6	6	20-23
MLED/OB/01	3	3	6		6	6	10	8	12	12	8	6	6	6	12	6	12			6	6	6	6	24-25
MLED/OB/01/.../D	3	3	6	3	6	6	10	8	12	12	8	6	6	6	12	6	12			6	6	6	6	26
MLED/OB/04/.../D			1		1	1	2	2	3	3	2	1	1	1	3	1	3			1	1	1	1	27
MLED/OB-M/04/.../D			1		1	1	2	2	3	3	2	1	1	1	3	1	3			1	1	1	1	28
MLED/OC/03	1	1	2		2	2	3	2	4	4	2	2	2	2	4	2	4			2	2	2	2	29-30
MLED/OC/03/.../D	1	1	2	1	2	2	3	2	4	4	2	2	2	2	4	2	4			2	2	2	2	31-32
MLED/OT/09/.../D							1	1	1	1					1	1								33
MLED/OB/01/30-RGB																		5	12					47
MLED/OC/03/30-RGB																		1	4					48
MLED/OCS/03/1-RGB																		5	12					49-50

CCM 700mA		401188 - 401331 ALED A 3W	032027 ALED A 3W SP	401244 ALED A 6W Q	401328 ALED A 6W 500mA	031589 ALED A 6W SP	401236 ALED A 8W	401211 ALED A 12W	030420 ALED A 12W SP	401287 - 401294 ALED A 15W	401231 ALED A 17W	401267 ALED A 17W 500mA	030613 ALED 1002V	030352 - 031408 ALED-DIM A 15W	401329 ALED-DIM A 16.8W	033870 - 033871 ALED-DIM A 48W	030390 ALED-DIM 1002 MONO-I	033371 ALED-DIM PEDALE MONI-I	pag./page	
MLED/OC/03/.../DL	1	1	2	3	2	2	2	1	1	2	2	2	2	1	2	2	2	2	2	32
MLED/OB/01/.../D	1	1	2	3	2	2	2	4	4	6	6	8	6	4	6	6	6	6	6	26

CVM 12V		401156 ALED V 5W	401244 ALED V 6W Q	401236 ALED V 8W	034045 ALED V 12W SP	401198 - 401291 ALED V 15W	401295 ALED V 20W	401199 - 401292 ALED V 30W	401297 ALED V 50W	401290 ALED V 75W	031409 - 031410 ALED-DIM V 15W	800534 ALED-DIM V 16.8W	032503 - 032504 ALED-DIM MONO P-V	030258 ALED-DIM 1002 MONO	031585 ALED-DIM 1003 MONO	pag./page
MLED/OAV/01/4X-XX	3	4	5	8	10	13	20	33	50							34 & 37
MLED/OAV/01/5X-XX	9	12	16	24	30	40	60	100	150		30	30	100	48	48	35-36
MLED/OBV/01/9X-XX		4	5	8	10	13	20	33	50							38-39
MLED/OCV/03/11X-XX		1	1	2	3	4	6	11	16							40-41
MLED/OM/18 12V		1	1	2	2	3	5	8	12	2	2	16	4	4	4	45

CVM 24V		401243 ALED V 6W Q	401235 ALED V 8W	034046 ALED V 12W SP	401158 - 401285 ALED V 15W	401249 ALED V 15W SP	401296 ALED V 20W	401159 - 401286 ALED V 30W	401298 ALED V 50W	401277 - 401289 ALED V 75W	030405 - 030407 ALED-DIM V 15W	401329 ALED-DIM V 16.8W	032503 - 032504 ALED-DIM MONO P-V	030258 ALED-DIM 1002 MONO	031585 ALED-DIM 1003 MONO	031355 ALED-DIM RGB 2P	031524 - 031526 ALED-DIM RGB IR	029296 ALED-DIM 1002 RGB	pag./page
MLED/OAV/01/4X-XX	4	5	8	10	10	13	20	33	50										34 & 37
MLED/OBV/01/9X-XX	4	5	8	10	10	13	20	33	50										35-36
MLED/OCV/03/11X-XX	1	1	2	3	3	4	6	11	16										40-41
MLED/ODRV/06		1	1	2	2	2	4	6	10										42-43
MLED/OM/18 24V	1	1	2	2	2	3	5	8	12	2	2	32	8	8					44
MLED/OM/15	4	5	8	10	10	13	20	33	50	10	10	130	32	32					46
MLED/OAV/01/67-RGB																100	100	14	51
MLED/OF/05/67-RGB																100	100	14	52
MLED/OF/15/67-RGB																30	30	4	53





ACLELED-PROLED

Moduli LED con corpo in alluminio / *Alluminium body LED modules*

3

ACLELED

Moduli metallici alimentati in corrente costante (CCM) o tensione costante (CVM) da utilizzare con alimentatori elettronici ARDITI. Connessione con cavi Unipolari in resina fluorocarbonica AWG22, lunghezza 25 cm - altre lunghezze disponibili su richiesta.

Attenzione:

- **moduli CCM**
connessi esclusivamente in serie
- **moduli CVM**
connessi esclusivamente in parallelo

Constant current (CCM) or constant voltage (CVM) metallic modules to be used with ARDITI power supplies. One pole fluorocarbon resin cable connection AWG22 length: 25 cm - Other lengths on demand.

Warning:

- **CCM modules series connection only**
- **CVM modules parallel connection only**

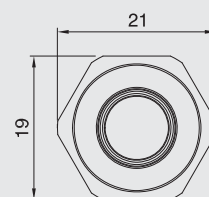
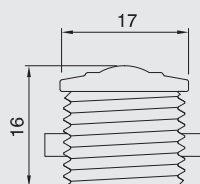
PROLED

Moduli metallici alimentati in tensione costante con alimentatori elettronici ARDITI a tensione costante. Connessione con cavo bipolare in PVC grigio, lunghezza 200 cm.

Attenzione: connettere esclusivamente in parallelo.

Constant voltage metallic modules to be used with Arditi constant voltage power supplies. Two poles grey PVC cable connection, length 200 cm.

Warning: parallel connections only.



ACLED/0A/01/XX-XX/W/TF25

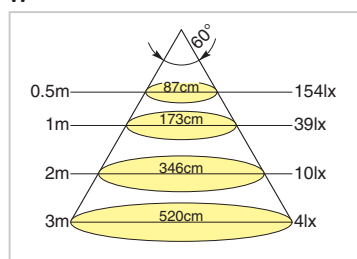
Codici standard 032524 ACLED/0A/01/91-WH/W/TF25
Standard codes 032525 ACLED/0A/01/92-WW/W/TF25

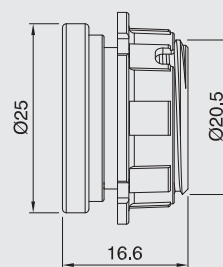
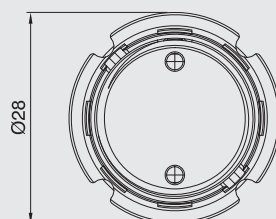


		LED disponibili XX-XX / Available LEDs XX-XX		
		91-WH Bianco Freddo 91-WH Cool White	92-WW Bianco Caldo 92-WW Warm White	90-NW Bianco Naturale 90-NW Natural White
LED disponibili XX-XX Available LEDs XX-XX 91-WH, 92-WW, 90-NW				
Corrente nominale Rated current	mA	350	350	350
Tensione massima Max voltage	V	4	4	4
Potenza massima Max power	W	1,4	1,4	1,4
Flusso luminoso tipico Typical luminous flux	lm	100	80	87
Temperatura di colore Temperature colour	K	6000	3000	4000
Apertura angolare Viewing angle	°	60	60	60
Peso unitario Weight	g	10	10	10
Imballo Packaging	pcs	10	10	10

LUX diagramma / diagram
Bianco / Cool white (91 - WH)

W





ACLED/0B/01/XX-XX/YY/TF25

Codici standard 031277 ACLED/0B/01/21-WH/4M/TF25
Standard codes 030040 ACLED/0B/01/22-WW/4M/TF25



LED disponibili XX-XX

Available LEDES XX-XX

21-WH, 22-WW, 20-NW

23-GR, 24-BL, 25-RE, 26-YE su richiesta - on demand

Lenti disponibili YY

Available lenses YY

4N, 4M, 4W, 4E

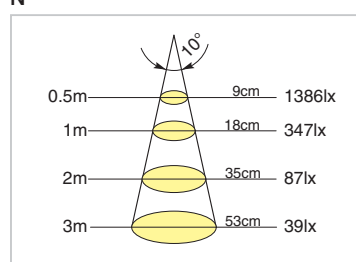
LED disponibili XX-XX / Available LEDES XX-XX

		21-WH Bianco Freddo 21-WH Cool White	22-WW Bianco Caldo 22-WW Warm White	20-NW Bianco Naturale 20-NW Natural White
Corrente nominale Rated current	mA	350	350	350
Tensione massima Max voltage	V	4	4	4
Potenza massima Max power	W	1,4	1,4	1,4
Flusso luminoso tipico Typical luminous flux	lm	100	70	70
Temperatura di colore Temperature colour	K	6300	3000	4000
Apertura angolare Viewing angle	°N	10	10	10
	°M	25	25	25
	°W	40	40	40
	°E	EI	EI	EI
Peso unitario Weight	g	12	12	12
Imballo Packaging	pcs	10	10	10

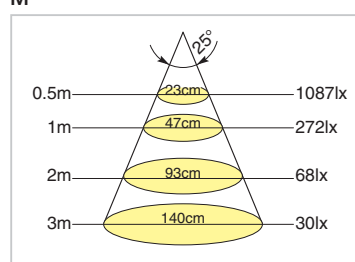
LUX diagramma / diagram

Bianco / Cool white (21 - WH)

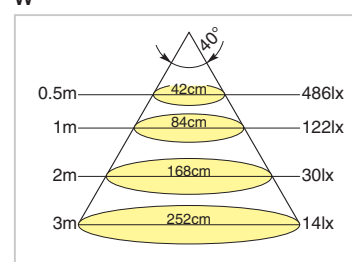
N

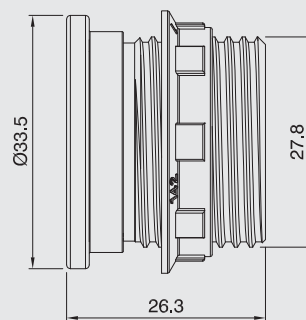
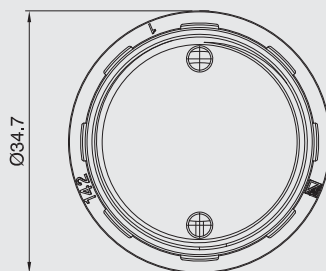


M



W





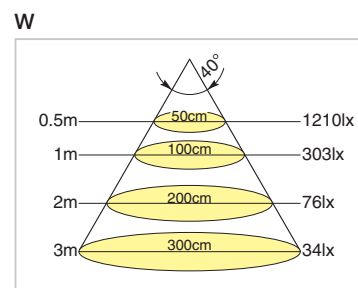
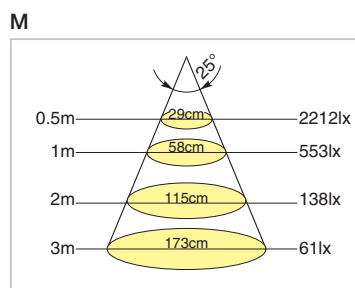
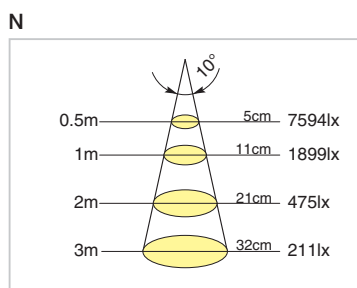
ACLED/0C/01/XX-XX/YY/TF25

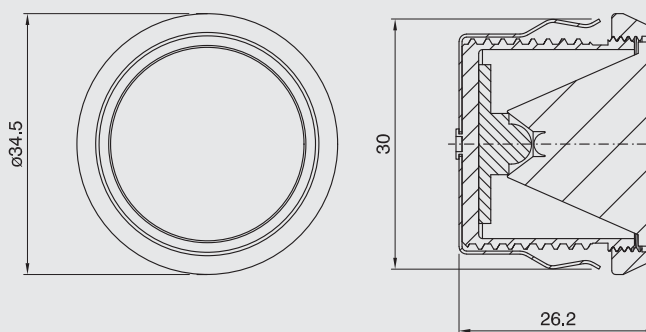
Codici standard 029878 ACLED/0C/01/21-WH/2M/TF25
Standard codes 030044 ACLED/0C/01/22-WW/2M/TF25



		LED disponibili XX-XX / Available LEDs XX-XX		
		21-WH Bianco Freddo 21-WH Cool White	22-WW Bianco Caldo 22-WW Warm White	20-NW Bianco Naturale 20-NW Natural White
LED disponibili XX-XX Available LEDs XX-XX 21-WH, 22-WW, 20-NW 23-GR, 24-BL, 25-RE, 26-YE su richiesta - on demand				
Lenti disponibili YY Available lenses YY 2N, 2M, 2W				
Corrente nominale Rated current	mA	700	700	700
Tensione massima Max voltage	V	3,8	3,8	3,8
Potenza massima Max power	W	2,66	2,66	2,66
Flusso luminoso tipico Typical luminous flux	lm	170	119	119
Temperatura di colore Temperature colour	K	6300	3000	4000
Apertura angolare Viewing angle	°N °M °W	10 25 40	10 25 40	10 25 40
Peso unitario Weight	g	30	30	30
Imballo Packaging	pcs	10	10	10

LUX diagramma / diagram
Bianco / Cool white (21 - WH)





Montaggio da incasso: foro Ø 32,5mm. Spessore di montaggio minimo: 10mm.
Flush mounting: hole Ø 32,5mm. Minimum assembling thickness: 10mm

ACLED/OC-M/01/XX-XX/YY/TF25

Codici standard 032543 032543 ACLED/OC-M/01/21-WH/2M/TF25
Standard codes 032544 032544 ACLED/OC-M/01/22-WW/2M/TF25



LED disponibili XX-XX
Available LEDs XX-XX
21-WH, 22-WW, 20-NW
23-GR, 24-BL, 25-RE, 26-YE su richiesta - on demand

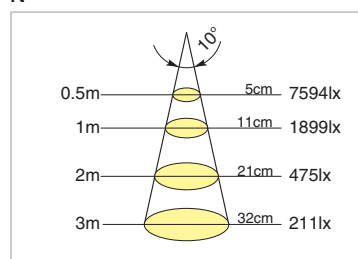
Lenti disponibili YY
Available lenses YY
2N, 2M, 2W

LED disponibili XX-XX / Available LEDs XX-XX

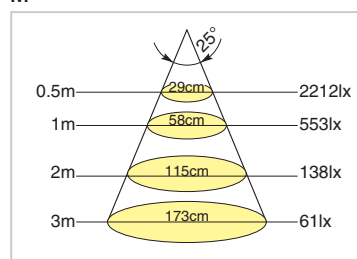
		21-WH Bianco Freddo 21-WH Cool White	22-WW Bianco Caldo 22-WW Warm White	20-NW Bianco Naturale 20-NW Natural White
Corrente nominale Rated current	mA	700	700	700
Tensione massima Max voltage	V	3,8	3,8	3,8
Potenza massima Max power	W	2,66	2,66	2,66
Flusso luminoso tipico Typical luminous flux	lm	170	119	119
Temperatura di colore Temperature colour	K	6300	3000	4000
Apertura angolare Viewing angle	°N	10	10	10
	°M	25	25	25
	°W	40	40	40
Peso unitario Weight	g	35	35	35
Imballo Packaging	pcs	10	10	10

LUX diagramma / diagram
Bianco / Cool white (21 - WH)

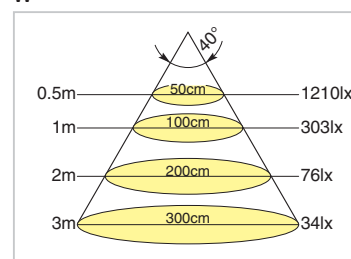
N

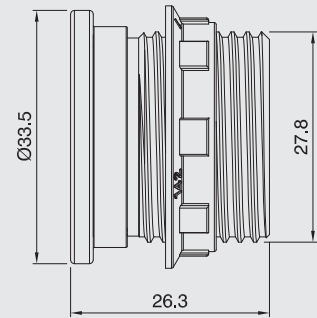
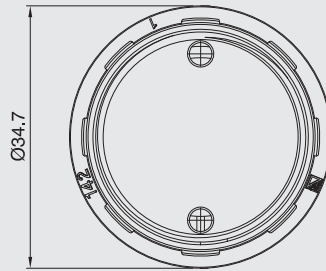


M



W





ACLED/OCV/01/XX-XX/YY/TF25

Codici standard 032561 ACLED/OCV/01/91-WH/2M/TF25
Standard codes 032562 ACLED/OCV/01/92-WW/2M/TF25



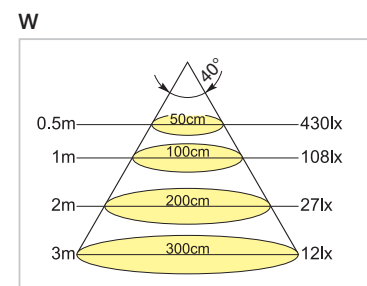
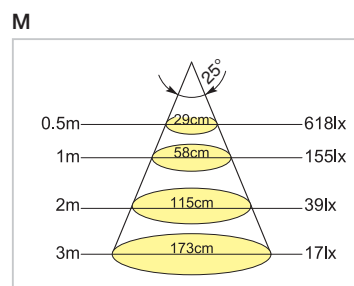
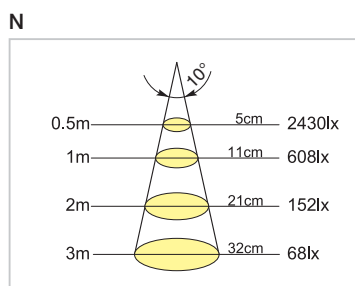
LED disponibili XX-XX / Available LEDs XX-XX

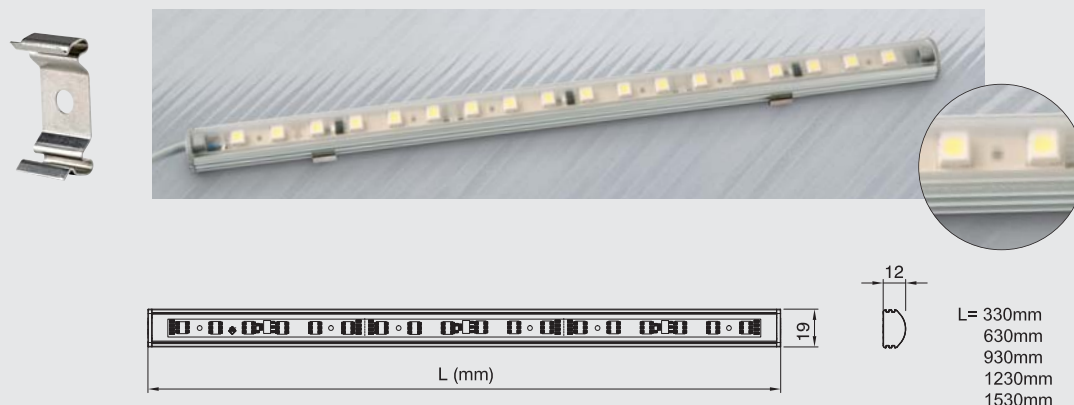
LED disponibili XX-XX
Available LEDs XX-XX
91-WH, 92-WW, 90-NW

Lenti disponibili YY
Available lenses YY
2N, 2M, 2W

		91-WH Bianco Freddo 91-WH Cool White	92-WW Bianco Caldo 92-WW Warm White	90-NW Bianco Naturale 90-NW Natural White
Tensione nominale Rated voltage	Vac/dc	12/24	12/24	12/24
Corrente massima Max current	mA	120/60	120/60	120/60
Potenza massima Max power	W	1,4	1,4	1,4
Flusso luminoso tipico Typical luminous flux	lm	100	80,6	87,4
Temperatura di colore Temperature colour	K	6000	3000	4000
Apertura angolare Viewing angle	°N	10	10	10
	°M	25	25	25
	°W	40	40	40
Peso unitario Weight	g	20	20	20
Imballo Packaging	pcs	10	10	10

LUX diagramma / diagram
Bianco / Cool white (91 - WH)





PROLED/0M/NN/XX-XX 24V

Codici standard 031482 PROLED/0M33/18/81-WH
Standard codes 031486 PROLED/0M33/18/82-WW



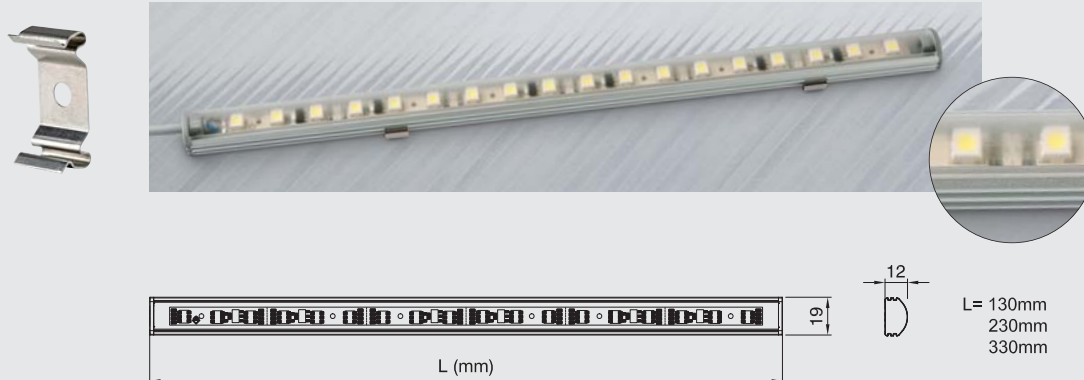
		LED disponibili XX-XX / Available LEDs XX-XX			
		Modulo da 18 LED Module of 18 LEDs	81-WH Bianco Freddo 81-WH Cool White	82-WW Bianco Caldo 82-WW Warm White	80-NW Bianco Naturale 80-NW Natural White
LED disponibili XX-XX Available LEDs XX-XX 81-WH, 82-WW, 80-NW					
Numero LED disponibili NN Available number of LEDs NN 18-36-54-72-90					
Tensione nominale Rated voltage	Vdc	24	24	24	
Corrente massima Max current	mA	210	210	210	
Potenza massima Max power	W	5,04	5,04	5,04	
Flusso luminoso tipico Typical luminous flux	lm	480	370	370	
Temperatura di colore Temperature colour	K	6000	3000	4200	
Apertura angolare Viewing angle	°	120	120	120	
Grado di Protezione IP IP protection level		40	40	40	
Peso unitario Weight	g	120	120	120	
Imballo Packaging	pcs	1	1	1	

Lunghezze disponibili / Available lengths

330 mm = 18 LEDS
630 mm = 36 LEDS
930 mm = 54 LEDS
1230 mm = 72 LEDS
1530 mm = 90 LEDS

I moduli possono essere forniti su richiesta con due squadrette montate lateralmente (1.5 cm per lato).
Modules can be provided with two side-assembled brackets available on request (1.5 cm by side).





PROLED/0M/NN/XX-XX 12V

Codici standard 031697 PROLED/0M13/6/81-WH 12V
Standard codes 032563 PROLED/0M13/6/82-WW 12V



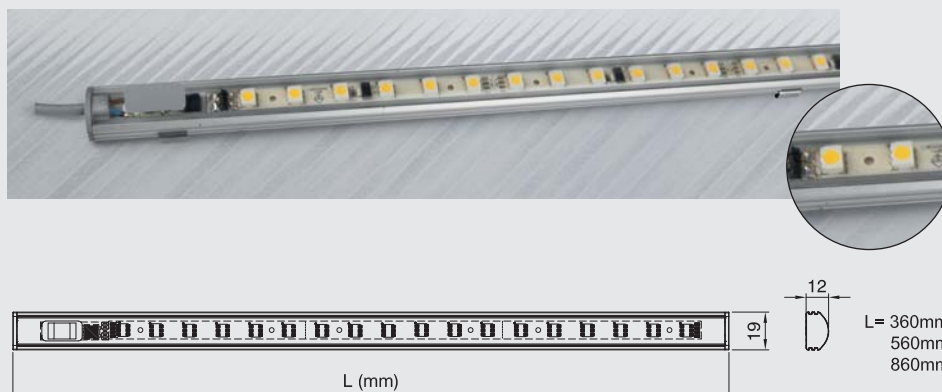
LED disponibili XX-XX Available LEDs XX-XX 81-WH, 82-WW, 80-NW	Modulo da 18 LED Module of 18 LEDs	LED disponibili XX-XX / Available LEDs XX-XX		
		81-WH Bianco Freddo 81-WH Cool White	82-WW Bianco Caldo 82-WW Warm White	80-NW Bianco Naturale 80-NW Natural White
Numero LED disponibili NN Available number of LEDs NN 18-36-54-72-90				
Tensione nominale Rated voltage	Vdc	12	12	12
Corrente massima Max current	mA	420	420	420
Potenza massima Max power	W	5,04	5,04	5,04
Flusso luminoso tipico Typical luminous flux	lm	480	370	370
Temperatura di colore Temperature colour	K	6000	3000	4200
Apertura angolare Viewing angle	°	120	120	120
Grado di Protezione IP IP protection level		40	40	40
Peso unitario Weight	g	120	120	120
Imballo Packaging	pcs	1	1	1

Lunghezze disponibili / Available lengths

130 mm = 6 LEDs
 230 mm = 12 LEDs
 330 mm = 18 LEDs

I moduli possono essere forniti su richiesta con due squadrette montate lateralmente (1,5 cm per lato).
 Modules can be provided with two side-assembled brackets available on request (1.5 cm by side).





PROLED/INT/NN/XX-XX

Codici standard	034076	PROLED-INT/0M36/18/101-WH 24V
Standard codes	034077	PROLED-INT/0M36/18/102-WW 24V
	034078	PROLED-INT/0M36/18/101-WH 12V
	034079	PROLED-INT/0M36/18/102-WW 12V



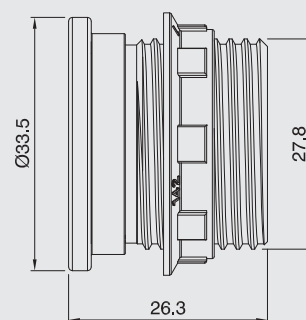
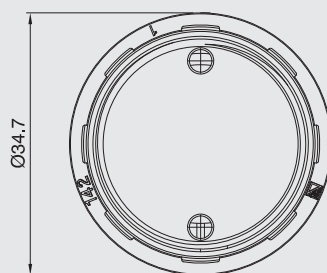
		LED disponibili XX-XX / Available LEDS XX-XX			
		Modulo da 18 LED Module of 18 LEDS	81-WH Bianco Freddo 81-WH Cool White	82-WW Bianco Caldo 82-WW Warm White	80-NW Bianco Natural 80-NW Natural White
LED disponibili XX-XX Available LEDS XX-XX 81-WH, 82-WW, 80-NW					
Numero LED disponibili NN Available number of LEDS NN 18-30-48					
Tensione nominale Rated voltage	Vdc	12	12	12	
Corrente massima Max current	mA	420	420	420	
Potenza massima Max power	W	5,04	5,04	5,04	
Flusso luminoso tipico Typical luminous flux	lm	480	370	370	
Temperatura di colore Temperature colour	K	6000	3000	4200	
Apertura angolare Viewing angle	°	120	120	120	
Peso unitario Weight	g	120	120	120	
Imballo Packaging	pcs	1	1	1	

Lunghezze disponibili / Lengths available

360 mm = 18 LEDS
560 mm = 30 LEDS
860 mm = 48 LEDS

I moduli possono essere forniti su richiesta con due squadrette montate lateralmente (1,5 cm per lato).
Modules can be provided with two side-assembled brackets available on request (1,5 cm by side).





ACLED/0C/01/31-RGB/YY/TF25

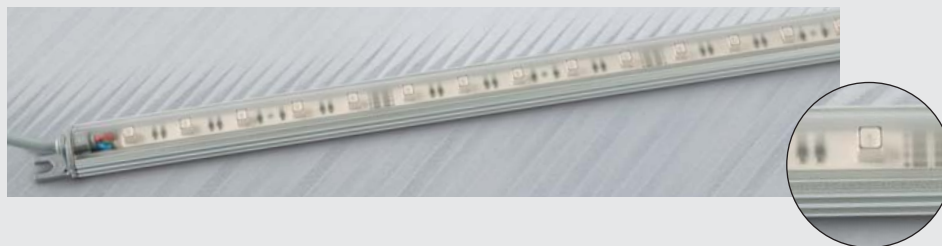
Cod. 030047 ACLED/0C/01/31-RGB/2M/TF25



Selezioni disponibili XX-XX
Available selections XX-XX
30-RGB

Lenti disponibili YY
Available lenses YY
2M, 2W

		Modulo - Module	Verde - Green	Blu - Blue	Rosso - Red
Corrente nominale Rated current	mA		350	350	350
Tensione massima Max voltage	V		4,2	4,1	3
Potenza massima Max power	W	3,96	1,47	1,44	1,05
Flusso luminoso tipico Typical luminous flux	lm	105	57	13	35
Lunghezza d'onda Wavelength	nm		525	460	625
Apertura angolare Viewing angle	°M °W	25 40			
Peso unitario Weight	g	70			
Imballo Packaging	pcs	10			



L= 330mm
630mm
930mm
1230mm
1530mm



PROLED/0M/NN/67-RGB 24V

Cod. 031663 PROLED/0M33/15/67-RGB
Cod. 031664 PROLED/0M63/30/67-RGB
Cod. 031665 PROLED/0M93/45/67-RGB
Cod. 031666 PROLED/0M123/60/67-RGB



Selezioni disponibili XX-XX Available selections XX-XX 67-RGB		Modulo da 15 LED Module of 15 LEDs	Verde - Green	Blu - Blue	Rosso - Red
Numero LED disponibili NN Available number of LEDs NN 15-30-45-60					
Tensione nominale Rated voltage	Vdc	24	24	24	24
Corrente massima Max current	mA	180	60	60	60
Potenza massima Max power	W	4,32	1,44	1,44	1,44
Flusso luminoso tipico Typical luminous flux	lm	101,25	60	11,25	30
Lunghezza d'onda Wavelength	nm		535	475	628
Apertura angolare Viewing angle	°	115			
Grado di Protezione IP IP protection level		40			
Peso unitario Weight	g	120			
Imballo Packaging	pcs	1			

Lunghezze disponibili / Lengths available

330 mm = 15 LEDs
 630 mm = 30 LEDs
 930 mm = 45 LEDs
 1230 mm = 60 LEDs
 1530 mm = 75 LEDs

I moduli possono essere forniti su richiesta con due squadrette montate lateralmente (1.5 cm per lato).
 Modules can be provided with two side-assembled brackets available on request (1.5 cm by side).



Tabella di selezione alimentatori-moduli / Power supplies-modules selection chart

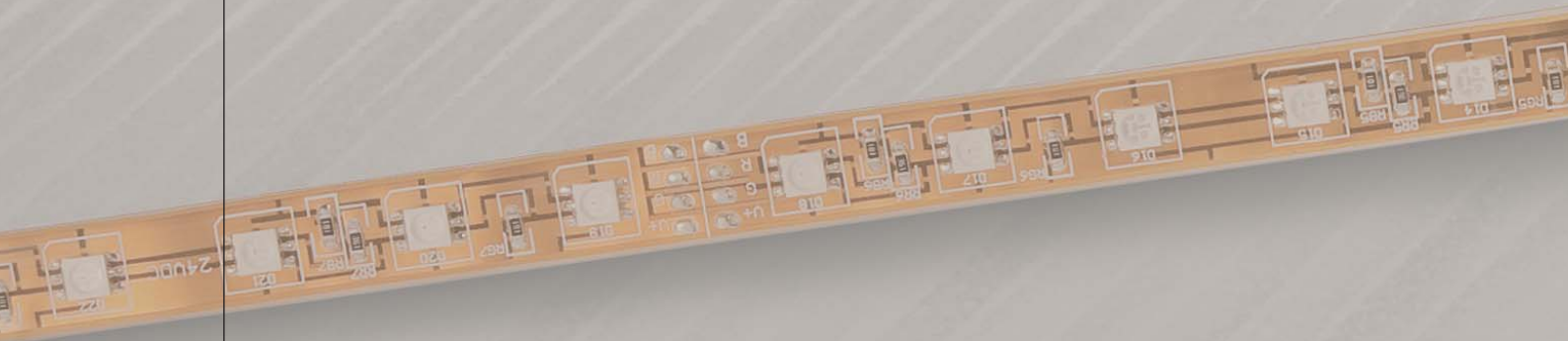
CCM 350mA		401187 - 401327 ALED A 3W	031833 ALED A 3W SP	401243 ALED A 6W Q	031586 ALED A 6W SP	401235 ALED A 8W	401210 ALED A 12W	030419 ALED A 12W SP	401288 - 401293 ALED A 15W	401232 ALED A 17W	030403 ALED 1002V	030404 - 030406 ALED-DIM A 15W	401329 ALED-DIM A 16.8W	032968 - 032969 ALED-DIM A 9W SP	033868 - 033869 ALED-DIM A 48W	032256 - 032257 ALED-DIM A RGB 1P	033866 - 033867 ALED-DIM A 48W RGB	030239 ALED-DIM 1002 MONO-I	033244 ALED-DIM 1003 MONO-I	033318 ALED-DIM PEDALE MONI-I	031525 - 031527 ALED-DIM RGB IR-I	pag./page
ACLED/OA/01	3	3	6	6	6	10	8	12	12	6	6	12	6	12			6	6	6	6	58	
ACLED/OB/01	3	3	6	6	6	10	8	12	12	6	6	12	6	12			6	6	6	6	59	
ACLED/OC/01/30-RGB																5	12				66	

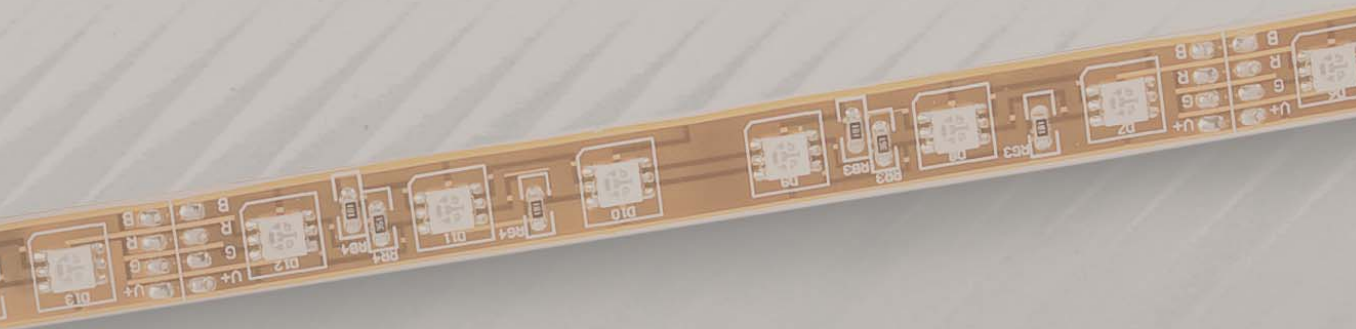
CCM 700mA		401188 ALED A 3W	032027 ALED A 3W SP	401244 ALED A 6W Q	401328 ALED A 6W 500mA	031589 ALED A 6W SP	401236 ALED A 8W	401211 ALED A 12W	030420 ALED A 12W SP	401287 - 401294 ALED A 15W	401231 ALED A 17W	401267 ALED A 17W 500mA	030613 ALED 1002V	030352 - 031408 ALED-DIM A 15W	401329 ALED-DIM A 16.8W	033870 - 033871 ALED-DIM A 48W	030390 ALED-DIM 1002 MONO-I	033371 ALED-DIM PEDALE MON-I	pag./page
ACLED/OC/01	1	1	2	3	2	2	2	4	4	6	6	8	6	4	6	6	6	6	60
ACLED/OC-M/01	1	1	2	3	2	2	2	4	4	6	6	8	6	4	6	6	6	6	61

CVM 12V		401156 ALED V 5W	401244 ALED V 6W Q	401236 ALED V 8W	034045 ALED V 12W SP	401198 - 401291 ALED V 15W	401295 ALED V 20W	401199 - 401292 ALED V 30W	401297 ALED V 50W	401290 ALED V 75W	pag./page
ACLED/OCV/01	3	4	5	8	10	13	20	33	50	62	

CVM 24V		401243 ALED V 6W Q	401235 ALED V 8W	034046 ALED V 12W SP	401158 - 401285 ALED V 15W	401249 ALED V 15W SP	401296 ALED V 20W	401159 - 401286 ALED V 30W	401298 ALED V 50W	401277 - 401289 ALED V 75W	pag./page
ACLED/OCV/01	4	5	8	10	10	13	20	33	50	62	







FLED

Strisce LED flessibili / Flexible LED strips

4

Strisce alimentati in tensione costante (CVM). Striscia LED da utilizzare con alimentatori elettronici ARDITI a tensione costante. Versioni disponibili: IP20, IP65. Cablaggio disponibile su richiesta.

Attenzione: connettere esclusivamente in parallelo.

Constant voltage strips (CVM).

LED strip to be used with ARDITI constant voltage power supplies.

Versions Available: IP20, IP65.

Cables available on request.

Warning: parallel connections only.



FLED/OA/300/XX

Cod. 401204 FLED/OA/300/WW
 Cod. 401205 FLED/OA/300/WH



Selezioni disponibili XX Available selections XX WH, WW		WH Bianco Freddo WH Cool White	WW Bianco Caldo WW Warm White
Tensione di alimentazione <i>Input voltage</i>	Vd.c.	12	
Corrente per modulo minimo <i>Minimum module current</i>	mA	20	
Potenza per modulo minimo <i>Minimum module power</i>	mW	240	
Fascio luminoso per modulo minimo <i>Minimum module luminous flux</i>	lm	16,5	13,2
Corrente totale per rolla (*1) <i>Reel total current (*1)</i>	A	2	
Potenza totale per rolla (*1) <i>Reel total power (*1)</i>	W	24	
Fascio luminoso per rolla <i>Reel luminous flux</i>	lm	1650	1320
Temperatura di colore <i>Temperature colour</i>	K	6000	3000
Apertura angolare <i>Viewing angle</i>	°	120	
Grado IP <i>IP rate</i>		20	
Dimensioni rolla <i>Reel dimensions</i>	mm	5000 x 8	
Peso unitario <i>Weight</i>	g	300	
Imballo <i>Packaging</i>	pcs	1	

Striscia flessibile sezionabile in moduli minimi da 50 mm con 3 LED (un LED ogni 16,6 mm).
 Lunghezza massima collegabile: 6 mt.
 Flexible strip divisible into 50 mm-long minimum modules with 3 LEDs (one LED every 16.6 mm).
 Maximum length of one loop: 6 m.

**FLED/OF/600/XX**

Cod. 401300 FLED/OF/600/WH
 Cod. 401301 FLED/OF/600/WW



Selezioni disponibili XX-XX Available selections XX-XX WH, WW		WH Bianco Freddo WH Cool White	WW Bianco Caldo WW Warm White
Tensione di alimentazione Input voltage	Vd.c.	12	
Corrente per modulo minimo Minimum module current	mA	20	
Potenza per modulo minimo Minimum module power	mW	240	
Fascio luminoso per modulo minimo Minimum module luminous flux	lm	16,3	13,3
Corrente totale per rolla (*1) Reel total current (*1)	A	4	
Potenza totale per rolla (*1) Reel total power (*1)	W	48	
Fascio luminoso per rolla Reel luminous flux	lm	3265	2660
Temperatura di colore Temperature colour	K	6000	3000
Apertura angolare Viewing angle	°	120	
Grado IP IP rate		20	
Dimensioni rolla Reel dimensions	mm	5000 x 8	
Peso unitario Weight	g	50	
Imballo Packaging	pcs	1	

Striscia flessibile sezionabile in moduli da 25 mm con 3 LED (un LED ogni 8,3 mm).

Massima connessione continua: 5mt.

Flexible strip divisible into 25 mm-long minimum modules with 3 LEDs (one LED every 8.3 mm).

Continuous connection max: 5mt.


FLED/OG/600/XX

Cod. 401302 FLED/OG/600/WH
 Cod. 401303 FLED/OG/600/MW



Selezioni disponibili XX-XX Available selections XX-XX WH, WW		WH Bianco Freddo WH Cool White	WW Bianco Caldo WW Warm White
Tensione di alimentazione <i>Input voltage</i>	Vd.c.	12	
Corrente per modulo minimo <i>Minimum module current</i>	mA	40	
Potenza per modulo minimo <i>Minimum module power</i>	mW	480	
Fascio luminoso per modulo minimo <i>Minimum module luminous flux</i>	lm	26	20
Corrente totale per rolla (*1) <i>Reel total current (*1)</i>	A	8	
Potenza totale per rolla (*1) <i>Reel total power (*1)</i>	W	96	
Fascio luminoso per rolla <i>Reel luminous flux</i>	lm	5100	4080
Temperatura di colore <i>Temperature colour</i>	K	6000	3000
Apertura angolare <i>Viewing angle</i>	°	120	
Grado IP <i>IP rate</i>		20	
Dimensioni rolla <i>Reel dimensions</i>	mm	5000 x 10	
Peso unitario <i>Weight</i>	g	50	
Imballo <i>Packaging</i>	pcs	1	

Striscia flessibile sezionabile in moduli da 25 mm con 3 LED (un LED ogni 8,3 mm).

Massima connessione continua: 10mt.

Flexible strip divisible into 25 mm-long minimum modules with 3 LEDs (one LED every 8.3 mm).

Continuous connection max: 10mt.

**FLED/OH/1200/XX**

Cod. 401304 FLED/OH/1200/WH
 Cod. 401305 FLED/OH/1200/WW



Selezioni disponibili XX-XX Available selections XX-XX WH, WW		WH Bianco Freddo WH Cool White	WW Bianco Caldo WW Warm White
Tensione di alimentazione Input voltage	Vd.c.	24	
Corrente per modulo minimo Minimum module current	mA	40	
Potenza per modulo minimo Minimum module power	mW	760	
Fascio luminoso per modulo minimo Minimum module luminous flux	lm	61,8	58,7
Corrente totale per rolla (*1) Reel total current (*1)	A	3,25	
Potenza totale per rolla (*1) Reel total power (*1)	W	76	
Fascio luminoso per rolla Reel luminous flux	lm	6185	5870
Temperatura di colore Temperature colour	K	6000	3000
Apertura angolare Viewing angle	°	120	
Grado IP IP rate		20	
Dimensioni rolla Reel dimensions	mm	5000 x 16	
Peso unitario Weight	g	150	
Imballo Packaging	pcs	1	

Striscia flessibile sezionabile in moduli da 50 mm con 6+6 LED (due LED ogni 8,3 mm).

Massima connessione continua: 5mt.

Flexible strip divisible into 50 mm-long minimum modules with 6+6 LEDs (two LED every 8.3 mm).

Continuous connection max: 5mt.



FLED/OA-IP/300/XX

Cod. 401276 FLED/OA-IP/300/WH
 Cod. 401275 FLED/OA-IP/300/WW



Selezioni disponibili XX Available selections XX WH, WW		WH Bianco Freddo WH Cool White	WW Bianco Caldo WW Warm White
Tensione di alimentazione <i>Input voltage</i>	Vd.c.	12	
Corrente per modulo minimo <i>Minimum module current</i>	mA	20	
Potenza per modulo minimo <i>Minimum module power</i>	mW	240	
Fascio luminoso per modulo minimo <i>Minimum module luminous flux</i>	lm	16,5	13,2
Corrente totale per rolla (*1) <i>Reel total current (*1)</i>	A	2	
Potenza totale per rolla (*1) <i>Reel total power (*1)</i>	W	24	
Fascio luminoso per rolla <i>Reel luminous flux</i>	lm	1650	1320
Temperatura di colore <i>Temperature colour</i>	K	6000	3000
Apertura angolare <i>Viewing angle</i>	°	120	
Grado IP <i>IP rate</i>		65	
Dimensioni rolla <i>Reel dimensions</i>	mm	5000 x 12	
Peso unitario <i>Weight</i>	g	300	
Imballo <i>Packaging</i>	pcs	1	

Striscia flessibile sezionabile in moduli minimi da 50 mm con 3 LED (un LED ogni 16,6 mm).
 Lunghezza massima collegabile: 6 mt.
 Flexible strip divisible into 50 mm-long minimum modules with 3 LEDs (one LED every 16.6 mm).
 Maximum length of one loop: 6 m.

**FLED/OF-IP/600/XX**

Cod. 401306 FLED/OF-IP/600/WH
 Cod. 401307 FLED/OF-IP/600/WW



Selezioni disponibili XX-XX Available selections XX-XX WH, WW		WH Bianco Freddo WH Cool White	WW Bianco Caldo WW Warm White
Tensione di alimentazione Input voltage	Vd.c.	12	
Corrente per modulo minimo Minimum module current	mA	20	
Potenza per modulo minimo Minimum module power	mW	240	
Fascio luminoso per modulo minimo Minimum module luminous flux	lm	15,5	12,4
Corrente totale per rolla (*1) Reel total current (*1)	A	4	
Potenza totale per rolla (*1) Reel total power (*1)	W	48	
Fascio luminoso per rolla Reel luminous flux	lm	3090	2480
Temperatura di colore Temperature colour	K	6000	3000
Apertura angolare Viewing angle	°	120	
Grado IP IP rate		65	
Dimensioni rolla Reel dimensions	mm	5000 x 11	
Peso unitario Weight	g	200	
Imballo Packaging	pcs	1	

Striscia flessibile sezionabile in moduli da 25 mm con 3 LED (un LED ogni 8,3 mm).

Massima connessione continua: 5mt.

Flexible strip divisible into 25 mm-long minimum modules with 3 LEDs (one LED every 8.3 mm).

Continuous connection max: 5mt.



FLED/OG-IP/600/XX

Cod. 401308 FLED/OG-IP/600/WH
 Cod. 401309 FLED/OG-IP/600/WW



Selezioni disponibili XX-XX Available selections XX-XX WH, WW		WH Bianco Freddo WH Cool White	WW Bianco Caldo WW Warm White
Tensione di alimentazione <i>Input voltage</i>	Vd.c.	12	
Corrente per modulo minimo <i>Minimum module current</i>	mA	40	
Potenza per modulo minimo <i>Minimum module power</i>	mW	480	
Fascio luminoso per modulo minimo <i>Minimum module luminous flux</i>	lm	24	18
Corrente totale per rolla (*1) <i>Reel total current (*1)</i>	A	8	
Potenza totale per rolla (*1) <i>Reel total power (*1)</i>	W	96	
Fascio luminoso per rolla <i>Reel luminous flux</i>	lm	4850	3680
Temperatura di colore <i>Temperature colour</i>	K	6000	3000
Apertura angolare <i>Viewing angle</i>	°	120	
Grado IP <i>IP rate</i>		65	
Dimensioni rolla <i>Reel dimensions</i>	mm	5000 x 13	
Peso unitario <i>Weight</i>	g	200	
Imballo <i>Packaging</i>	pcs	1	

Striscia flessibile sezionabile in moduli da 25 mm con 3 LED (un LED ogni 8,3 mm).
 Massima connessione continua: 5mt.
Flexible strip divisible into 25 mm-long minimum modules with 3 LEDs (one LED every 8.3 mm).
Continuous connection max: 5mt.

**FLED/0H-IP/1200/XX**

Cod. 401310 FLED/0H-IP/1200/WH
 Cod. 401311 FLED/0H-IP/1200/WW



Selezioni disponibili XX-XX Available selections XX-XX WH, WW		WH Bianco Freddo WH Cool White	WW Bianco Caldo WW Warm White
Tensione di alimentazione Input voltage	Vd.c.	24	
Corrente per modulo minimo Minimum module current	mA	40	
Potenza per modulo minimo Minimum module power	mW	780	
Fascio luminoso per modulo minimo Minimum module luminous flux	lm	58,7	55,7
Corrente totale per rolla (*1) Reel total current (*1)	A	3,25	
Potenza totale per rolla (*1) Reel total power (*1)	W	78	
Fascio luminoso per rolla Reel luminous flux	lm	5875	5575
Temperatura di colore Temperature colour	K	6000	3000
Apertura angolare Viewing angle	°	120	
Grado IP IP rate		65	
Dimensioni rolla Reel dimensions	mm	5000 x 19	
Peso unitario Weight	g	150	
Imballo Packaging	pcs	1	

Striscia flessibile sezionabile in moduli da 50 mm con 6+6 LED (due LED ogni 8,3 mm).

Massima connessione continua: 5mt.

Flexible strip divisible into 50 mm-long minimum modules with 6+6 LEDs (two LED every 8.3 mm).

Continuous connection max: 5mt.



FLED/OL/150/RGB

Cod. 401313 FLED/OL/150/RGB



		FLED/OL/150/RGB
Selezioni disponibili XX-XX Available selections XX-XX WH, WW		
Tensione di alimentazione <i>Input voltage</i>	Vd.c.	12
Corrente per modulo minimo <i>Minimum module current</i>	mA	60
Potenza per modulo minimo <i>Minimum module power</i>	mW	720
Fascio luminoso per modulo minimo <i>Minimum module luminous flux</i>	lm	19
Corrente totale per rolla (*1) <i>Reel total current (*1)</i>	A	3
Potenza totale per rolla (*1) <i>Reel total power (*1)</i>	W	36
Fascio luminoso per rolla <i>Reel luminous flux</i>	lm	955
Apertura angolare <i>Viewing angle</i>	°	20
Grado IP <i>IP rate</i>		20
Dimensioni rolla <i>Reel dimensions</i>	mm	5000 x 10
Peso unitario <i>Weight</i>	g	50
Imballo <i>Packaging</i>	pcs	1

Striscia flessibile sezionabile in moduli da 100 mm con 3 LED (un LED ogni 33,33 mm).
 Massima connessione continua: 10mt.
*Flexible strip divisible into 100 mm-long minimum modules with 3 LEDs (one LED every 33.33 mm).
 Continuous connection max: 10mt.*

**FLED/0L-IP/150/RGB**

Cod. 401314 FLED/0L-IP/150/RGB



Selezioni disponibili XX-XX Available selections XX-XX WH, WW		FLED/0L/150/RGB
Tensione di alimentazione <i>Input voltage</i>	Vd.c.	12
Corrente per modulo minimo <i>Minimum module current</i>	mA	60
Potenza per modulo minimo <i>Minimum module power</i>	mW	720
Fascio luminoso per modulo minimo <i>Minimum module luminous flux</i>	lm	17,9
Corrente totale per rolla (*1) <i>Reel total current (*1)</i>	A	3
Potenza totale per rolla (*1) <i>Reel total power (*1)</i>	W	36
Fascio luminoso per rolla <i>Reel luminous flux</i>	lm	890
Apertura angolare <i>Viewing angle</i>	°	120
Grado IP <i>IP rate</i>		65
Dimensioni rolla <i>Reel dimensions</i>	mm	5000 x 13
Peso unitario <i>Weight</i>	g	200
Imballo <i>Packaging</i>	pcs	1

Striscia flessibile sezionabile in moduli da 100 mm con 3 LED (un LED ogni 33,33 mm).

Massima connessione continua: 10mt.

Flexible strip divisible into 100 mm-long minimum modules with 3 LEDs (one LED every 33.33 mm).

Continuous connection max: 10mt.

Tabella di selezione alimentatori-moduli / *Power supplies-modules selection chart*

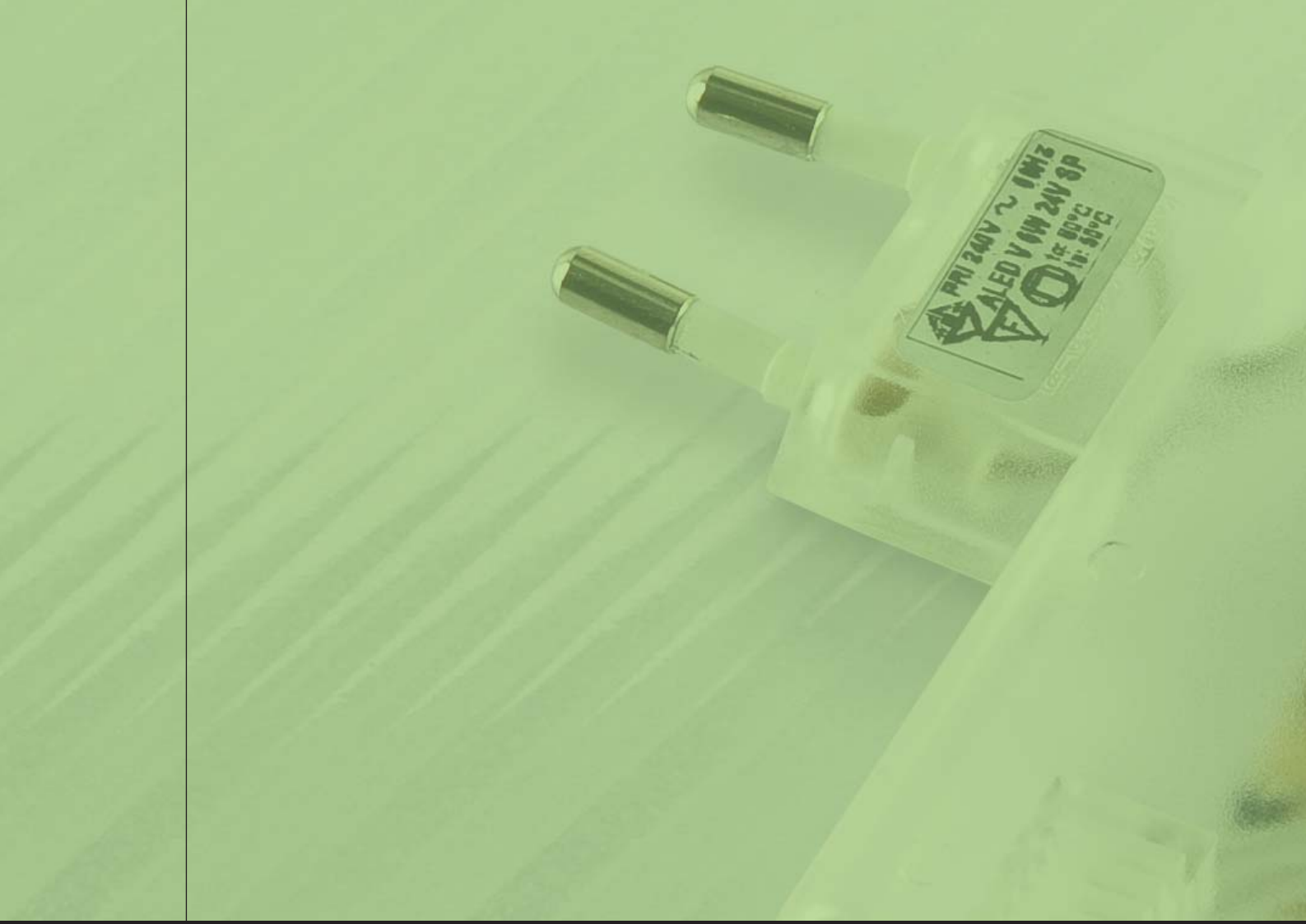
	401199 401292 ALED V 30W	401297 ALED V 50W	401290 ALED V 75W	032503 032504 ALED-DIM MONO P-V	031355 ALED-DIM RGB 2P	031524 031526 ALED-DIM RGB IR	pag./page
CVM 12V							
FLED/OA/300 5mt	1	2	3	4			72
FLED/OF/600 5mt		1	1	2			73
FLED/OG/600 5mt				1			74
FLED/OA-IP/300 5mt		2	3	4			76
FLED/OF-IP/600 5mt		1	1	2			77
FLED/OG-IP/600 5mt				1			78
FLED/OL/150 5mt		1	2		2		80
FLED/OL-IP/150 5mt		1	2		2	2	81

	032503 032504 ALED-DIM MONO P-V	pag./page
CVM 24V		
FLED/OH/1200 5mt	2	75
FLED/OH-IP/1200 5mt	2	79

(*1) La potenza totale per rolla è un valore nominale calcolato utilizzando come parametro di base la potenza misurata su un metro di striscia LED. Lo stesso vale per la corrente totale per rolla.

(*1) *The reel total power is a nominal value calculated on the base of the measured power of one meter LED strip section. The same applies to reel total current.*







ALED

Alimentatori LED / LED power supplies

5

ALED

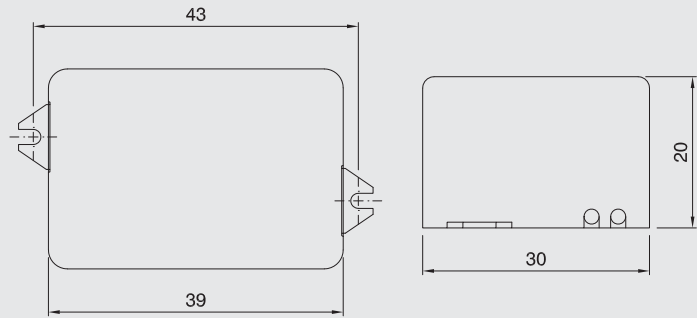
Alimentatori elettronici per LED IP 20. Uscita in corrente costante 350mA, 500mA e 700mA (CCM) o in tensione costante 12V e 24V (CVM). Classe II di isolamento contro scariche elettriche per contatto diretto ed indiretto. Protezione contro il cortocircuito, l'assenza di carico, il sovraccarico e il surriscaldamento. Riavvio automatico al ripristino delle normali condizioni termiche e di carico. Conforme alla direttiva IEC EMC e alle norme di sicurezza. Cablaggio tramite morsetti a vite.

IP20 electronic LED power supplies. 350mA, 500mA and 700mA constant current output (CCM) or 12V and 24V constant voltage output (CVM). Class II protection against electric shocks from direct or indirect contact. Open circuit, short-circuit, overload and overheating protection. Auto re-start after fault conditions removal. Full compliance with IEC safety standards and EMC directives. Terminal blocks wiring.

ALED SP

Alimentatori elettronici a spina per LED IP 20. Uscita in corrente costante 350mA e 700mA (CCM) o in tensione costante 12V e 24V (CVM). Classe II di isolamento contro scariche elettriche per contatto diretto ed indiretto. Protezione contro il cortocircuito, l'assenza di carico, il sovraccarico e il riscaldamento. Riavvio automatico al ripristino delle normali condizioni termiche e di carico. Conforme alla direttiva IEC EMC e alle norme di sicurezza. Spina indissolubile con cavo precablato.

IP20 electronic LED power supplies. 350mA and 700mA constant current output (CCM) or 12V and 24V constant voltage output (CVM). Class II protection against electric shocks from direct or indirect contact. Open circuit, short-circuit, overload and overheating protection. Auto re-start after fault conditions removal. Full compliance with IEC safety standards and EMC directives. Non rewirable plug with pre-wired cable.

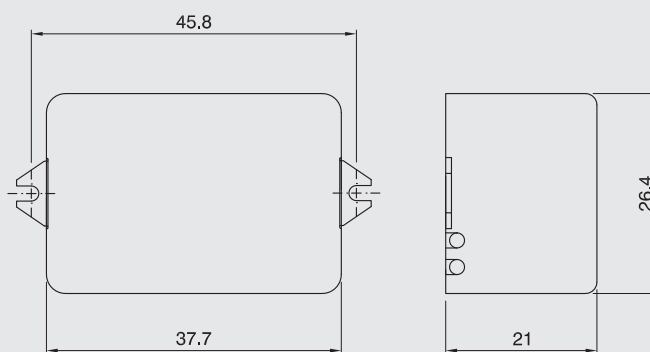


ALED A 3W-DC

Cod. 401187 ALED A 3W-DC-350MA
Cod. 401188 ALED A 3W-DC-700MA



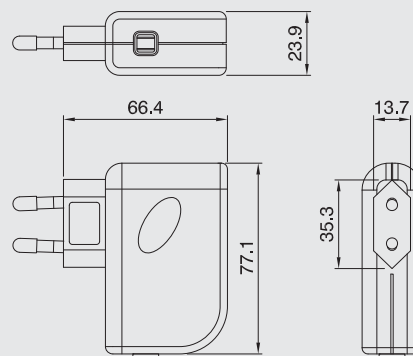
		ALED A 3W-DC	
Tensione nominale di ingresso <i>Input rated voltage</i>	Vac	220÷240	
Frequenza <i>Frequency</i>	Hz	50÷60	
Corrente di ingresso (con Pout max) <i>Input rated current (with Pout max)</i>	mA	40	
Corrente nominale di uscita (± 10 %) <i>Output rated current (± 10 %)</i>	mA	350	700
Tensione d'uscita <i>Output voltage</i>	Vdc	3÷12	4,5
Tensione d'uscita massima <i>Max output voltage</i>	Vdc	12	4,5
Numero di LED <i>Number of LED</i>	n.	1÷3	1
Temperatura ambiente max (Ta) <i>Max ambient temperature (Ta)</i>	°C	50	45
Temperatura di lavoro (punto Tc) <i>Working temperature (Tc point)</i>	°C	80	85
Fattore di potenza secondo EN61000-3-2 <i>Power factor according to EN61000-3-2</i>	λ	0,6	
Protezione termica <i>Thermal protection</i>		si yes	
Protezione sovraccarico <i>Overload protection</i>		si yes	
Protezione corto circuito <i>Short circuit protection</i>		Riavvio automatico <i>Automatic restart</i>	
Grado di Protezione IP <i>IP protection level</i>		20	
Sezione cavi di ingresso <i>Input cable section</i>	mm ²	0,75	
Sezione cavi di uscita <i>Output cable section</i>	mm ²	0,75	
Dimensioni <i>Dimensions</i>	mm	39x30x20	
Peso unitario <i>Weight</i>	g	25	
Imballo <i>Packaging</i>	pcs	10	

**ALED A 3W-DC IP66**

Cod. 401327 ALED A 3W-DC-350MA IP66
Cod. 401330 ALED A 3W-DC-500MA IP66
Cod. 401331 ALED A 3W-DC-700MA IP66



Tensione nominale di ingresso <i>Input rated voltage</i>	Vac	100÷240		
Frequenza <i>Frequency</i>	Hz	50÷60		
Corrente di ingresso (con Pout max) <i>Input rated current (with Pout max)</i>	mA	150		
Corrente di uscita (± 10 %) <i>Output rated current (± 10 %)</i>	mA	350	500	700
Tensione di uscita <i>Output voltage</i>	Vdc	3÷12	3÷9,5	3÷6
Tensione di uscita massima <i>Max output voltage</i>	Vdc	17	14	9,5
Numero di LED <i>Number of LEDS</i>	n.	1÷3	1÷2	1
Temperatura ambiente massima (Ta) <i>Max ambient temperature (Ta)</i>	°C	50		
Temperatura di lavoro (punto Tc) <i>Working temperature (Tc point)</i>	°C	85		
Fattore di potenza secondo EN61000-3-2 <i>Power factor accordin to EN61000-3-2</i>	λ	≥ 0,40		
Protezione termica <i>Thermal protection</i>		si yes		
Protezione sovraccarico <i>Overload protection</i>		si yes		
Protezione corto circuito <i>Short circuit protection</i>		si yes		
Grado di protezione IP <i>IP protection level</i>		66		
Sezione cavi di ingresso <i>Input cable section</i>	mm ²	0,82 (AWG18)		
Sezione cavi di uscita <i>Output cable section</i>	mm ²	0,82 (AWG18)		
Dimensioni <i>Dimensions</i>	mm	38x27x21,5		
Peso unitario <i>Weight</i>	g			
Imballo <i>Packaging</i>	pcs			

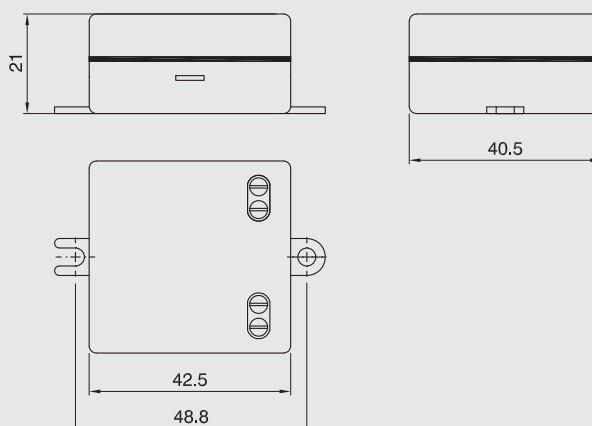

ALED A 3W-DC SP

Cod. 031834 ALED A 3W 350MA SP NE
Cod. 034339 ALED A 3W 700MA SP NE



		ALED A 3W-DC SP	
Tensione nominale di ingresso <i>Input rated voltage</i>	Vac	220÷240	
Frequenza <i>Frequency</i>	Hz	50÷60	
Corrente di ingresso (con Pout max) <i>Input rated current (with Pout max)</i>	mA	40	
Corrente nominale di uscita (± 10 %) <i>Output rated current (± 10 %)</i>	mA	350	700
Tensione d'uscita <i>Output voltage</i>	Vdc	3÷12	4,5
Tensione d'uscita massima <i>Max output voltage</i>	Vdc	12	4,5
Numero di LED <i>Number of LED</i>	n.	1÷3	1
Temperatura ambiente max (Ta) <i>Max ambient temperature (Ta)</i>	°C	50	45
Temperatura di lavoro (punto Tc) <i>Working temperature (Tc point)</i>	°C	80	85
Fattore di potenza secondo EN61000-3-2 <i>Power factor according to EN61000-3-2</i>	λ	0,6	
Protezione termica <i>Thermal protection</i>		si yes	
Protezione sovraccarico <i>Overload protection</i>		si yes	
Protezione corto circuito <i>Short circuit protection</i>		Riavvio automatico <i>Automatic restart</i>	
Grado di Protezione IP <i>IP protection level</i>		20	
Sezione cavi di uscita <i>Output cable section</i>	mm ²	2x0,75	
Dimensioni <i>Dimensions</i>	mm	77x66x24	
Peso unitario <i>Weight</i>	g	120	
Imballo <i>Packaging</i>	pcs	10	

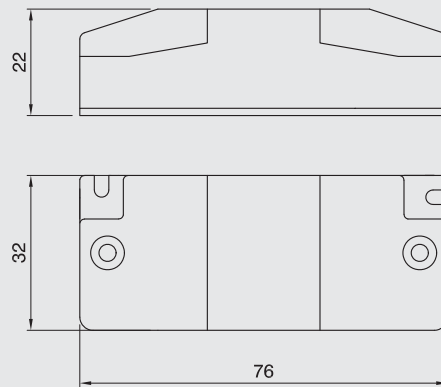
Alimentatori forniti con 200 cm di cavo; altri colori e lunghezze disponibili su richiesta.
LED power supply provided with 200 cm cable; other colours and cable lengths available on request.

**ALED A 6W-DC**

Cod. 401243 ALED A 6W-DC-350mA Q
 Cod. 401244 ALED A 6W-DC-700mA Q



		ALED A 6W-DC	
Tensione nominale di ingresso <i>Input rated voltage</i>	Vac	220÷240	
Frequenza <i>Frequency</i>	Hz	50÷60	
Corrente di ingresso (con Pout max) <i>Input rated current (with Pout max)</i>	mA	65	
Corrente nominale di uscita (± 10 %) <i>Output rated current (± 10 %)</i>	mA	350	700
Tensione d'uscita <i>Output voltage</i>	Vdc	3÷12	3÷8,5
Tensione d'uscita massima <i>Max output voltage</i>	Vdc	24	12
Numero di LED <i>Number of LED</i>	n.	1÷6	1÷2
Temperatura ambiente max (Ta) <i>Max ambient temperature (Ta)</i>	°C	50	
Temperatura di lavoro (punto Tc) <i>Working temperature (Tc point)</i>	°C	85	
Fattore di potenza secondo EN61000-3-2 <i>Power factor according to EN61000-3-2</i>	λ	0,6	
Protezione termica <i>Thermal protection</i>		si yes	
Protezione sovraccarico <i>Overload protection</i>		si yes	
Protezione corto circuito <i>Short circuit protection</i>		Riavvio automatico Automatic restart	
Grado di Protezione IP <i>IP protection level</i>		20	
Sezione cavi di ingresso <i>Input cable section</i>	mm ²	0,75	
Sezione cavi di uscita <i>Output cable section</i>	mm ²	0,75	
Dimensioni <i>Dimensions</i>	mm	42,5x41x21	
Peso unitario <i>Weight</i>	g	33	
Imballo <i>Packaging</i>	pcs	10	

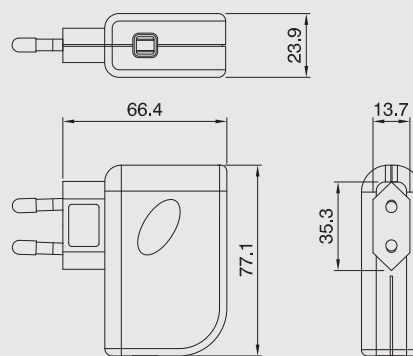


ALED A 6W-DC-500MA

Cod. 401328 ALED A 6W-DC-500MA



		ALED A 6W-DC 500MA
Tensione nominale di ingresso <i>Input rated voltage</i>	Vac	220÷240
Frequenza <i>Frequency</i>	Hz	50÷60
Corrente nominale di uscita <i>Output rated current</i>	mA	500
Tensione d'uscita (± 10 %) <i>Output voltage (± 10 %)</i>	Vdc	3-12
Numero di LED <i>Number of LED</i>	n.	1÷3
Temperatura ambiente max (Ta) <i>Max ambient temperature (Ta)</i>	°C	50
Temperatura di lavoro (punto Tc) <i>Working temperature (Tc point)</i>	°C	75
Fattore di potenza secondo EN61000-3-2 <i>Power factor according to EN61000-3-2</i>	λ	0,6
Protezione termica <i>Thermal protection</i>		si yes
Protezione sovraccarico <i>Overload protection</i>		si yes
Protezione corto circuito <i>Short circuit protection</i>		Riavvio automatico Automatic restart
Grado di Protezione IP <i>IP protection level</i>		20
Cavo di ingresso <i>Input cable section</i>	mm ²	0,5÷2,5
Cavo di uscita <i>Output cable section</i>	mm ²	0,5÷2,5
Dimensioni <i>Dimensions</i>	mm	76x32x22
Peso unitario <i>Weight</i>	g	40
Imballo <i>Packaging</i>	pcs	10

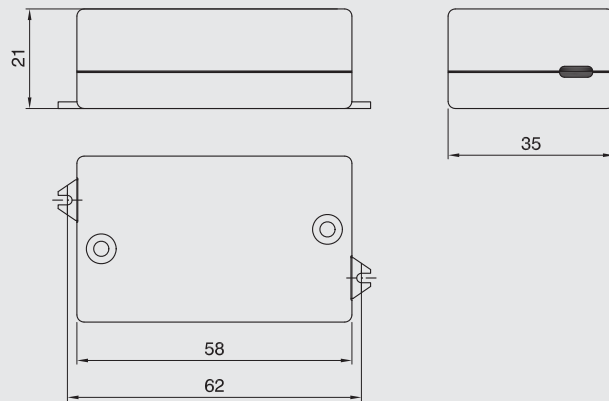
**ALED A 6W-DC SP**

Cod. 031586 ALED A 6W-DC-350MA SP TR
Cod. 031589 ALED A 6W-DC-700MA SP TR



		ALED A 6W-DC SP	
Tensione nominale di ingresso <i>Input rated voltage</i>	Vac	220÷240	
Frequenza <i>Frequency</i>	Hz	50÷60	
Corrente di ingresso (con Pout max) <i>Input rated current (with Pout max)</i>	mA	65	
Corrente nominale di uscita (± 10 %) <i>Output rated current (± 10 %)</i>	mA	350	700
Tensione d'uscita <i>Output voltage</i>	Vdc	3÷21	3÷8,5
Tensione d'uscita massima <i>Max output voltage</i>	Vdc	24	12
Numero di LED <i>Number of LED</i>	n.	1÷6	1÷2
Temperatura ambiente max (Ta) <i>Max ambient temperature (Ta)</i>	°C	50	
Temperatura di lavoro (punto Tc) <i>Working temperature (Tc point)</i>	°C	85	
Fattore di potenza secondo EN61000-3-2 <i>Power factor according to EN61000-3-2</i>	λ	0,6	
Protezione termica <i>Thermal protection</i>		si yes	
Protezione sovraccarico <i>Overload protection</i>		si yes	
Protezione corto circuito <i>Short circuit protection</i>		Riavvio automatico Automatic restart	
Grado di Protezione IP <i>IP protection level</i>		20	
Sezione cavi di uscita <i>Output cable section</i>	mm ²	2x0,75	
Dimensioni <i>Dimensions</i>	mm	77x66x24	
Peso unitario <i>Weight</i>	g	70	
Imballo <i>Packaging</i>	pcs	10	

Alimentatori forniti con 150 cm di cavo; altri colori e lunghezze disponibili su richiesta.
LED power supply provided with 150 cm cable; other colours and cable lengths available on request.

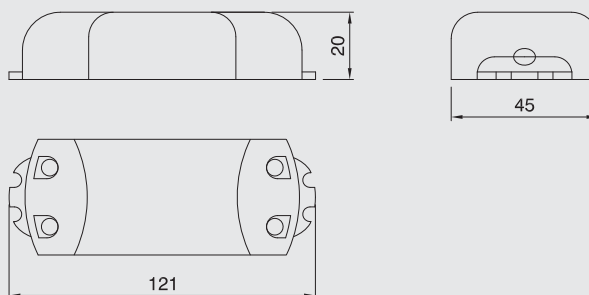


ALED A 8W-DC

Cod. 401235 ALED A 8W-DC-350mA
Cod. 401236 ALED A 8W-DC-700mA



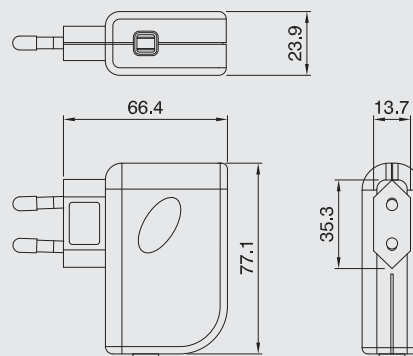
		ALED A 8W-DC	
Tensione nominale di ingresso <i>Input rated voltage</i>	Vac	220÷240	
Frequenza <i>Frequency</i>	Hz	50÷60	
Corrente di ingresso (con Pout max) <i>Input rated current (with Pout max)</i>	mA	65	
Corrente nominale di uscita (± 10 %) <i>Output rated current (± 10 %)</i>	mA	350	700
Tensione d'uscita <i>Output voltage</i>	Vdc	3÷21	3÷8,5
Tensione d'uscita massima <i>Max output voltage</i>	Vdc	24	12
Numero di LED <i>Number of LED</i>	n.	1÷6	1÷2
Temperatura ambiente max (Ta) <i>Max ambient temperature (Ta)</i>	°C	50	
Temperatura di lavoro (punto Tc) <i>Working temperature (Tc point)</i>	°C	85	
Fattore di potenza secondo EN61000-3-2 <i>Power factor according to EN61000-3-2</i>	λ	0,6	
Protezione termica <i>Thermal protection</i>		si yes	
Protezione sovraccarico <i>Overload protection</i>		si yes	
Protezione corto circuito <i>Short circuit protection</i>		Riavvio automatico <i>Automatic restart</i>	
Grado di Protezione IP <i>IP protection level</i>		20	
Sezione cavi di ingresso <i>Input cable section</i>	mm ²	0,75	
Sezione cavi di uscita <i>Output cable section</i>	mm ²	0,75	
Dimensioni <i>Dimensions</i>	mm	58x35x21	
Peso unitario <i>Weight</i>	g	35	
Imballo <i>Packaging</i>	pcs	10	

**ALED A 12W-DC**

Cod. 401210 ALED A 12W-DC-350MA
Cod. 401211 ALED A 12W-DC-700MA



		ALED A 12W-DC	
Tensione nominale di ingresso <i>Input rated voltage</i>	Vac	220÷240	
Frequenza <i>Frequency</i>	Hz	50÷60	
Corrente di ingresso (con Pout max) <i>Input rated current (with Pout max)</i>	mA	120	
Corrente nominale di uscita (± 10 %) <i>Output rated current (± 10 %)</i>	mA	350	700
Tensione d'uscita <i>Output voltage</i>	Vdc	2÷34	2÷8,4
Tensione d'uscita massima <i>Max output voltage</i>	Vdc	38	17
Numero di LED <i>Number of LED</i>	n.	1÷10	1÷4
Temperatura ambiente max (Ta) <i>Max ambient temperature (Ta)</i>	°C	50	
Temperatura di lavoro (punto Tc) <i>Working temperature (Tc point)</i>	°C	80	
Fattore di potenza secondo EN61000-3-2 <i>Power factor according to EN61000-3-2</i>	λ	0,6	
Protezione termica <i>Thermal protection</i>		si yes	
Protezione sovraccarico <i>Overload protection</i>		si yes	
Protezione corto circuito <i>Short circuit protection</i>		Riavvio automatico Automatic restart	
Grado di Protezione IP <i>IP protection level</i>		20	
Sezione cavi di ingresso <i>Input cable section</i>	mm ²	0,75	
Sezione cavi di uscita <i>Output cable section</i>	mm ²	0,75	
Dimensioni <i>Dimensions</i>	mm	121x45x20	
Peso unitario <i>Weight</i>	g	70	
Imballo <i>Packaging</i>	pcs	10	

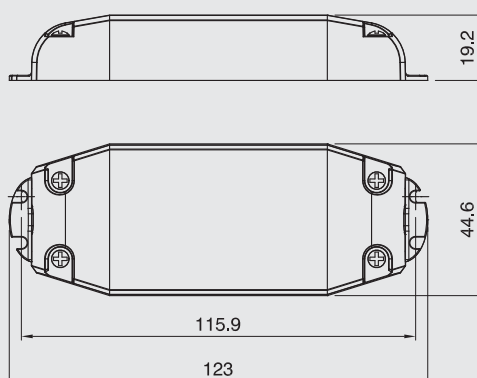

ALED A 12W-DC SP

Cod. 030419 ALED A 12W-DC-350MA SP TR
Cod. 030420 ALED A 12W-DC-700MA SP TR



		ALED A 12W-DC SP	
Tensione nominale di ingresso <i>Input rated voltage</i>	Vac	220÷240	
Frequenza <i>Frequency</i>	Hz	50÷60	
Corrente di ingresso (con Pout max) <i>Input rated current (with Pout max)</i>	mA	95	
Corrente nominale di uscita (± 10 %) <i>Output rated current (± 10 %)</i>	mA	350	700
Tensione d'uscita <i>Output voltage</i>	Vdc	2÷29	2÷16
Tensione d'uscita massima <i>Max output voltage</i>	Vdc	30	17
Numero di LED <i>Number of LED</i>	n.	1÷8	1÷4
Temperatura ambiente max (Ta) <i>Max ambient temperature (Ta)</i>	°C	40	
Temperatura di lavoro (punto Tc) <i>Working temperature (Tc point)</i>	°C	70	
Fattore di potenza secondo EN61000-3-2 <i>Power factor according to EN61000-3-2</i>	λ	0,6	
Protezione termica <i>Thermal protection</i>		si yes	
Protezione sovraccarico <i>Overload protection</i>		si yes	
Protezione corto circuito <i>Short circuit protection</i>		Riavvio automatico Automatic restart	
Grado di Protezione IP <i>IP protection level</i>		20	
Sezione cavi di uscita <i>Output cable section</i>	mm ²	2x0,75	
Dimensioni <i>Dimensions</i>	mm	77x66x24	
Peso unitario <i>Weight</i>	g	70	
Imballo <i>Packaging</i>	pcs	10	

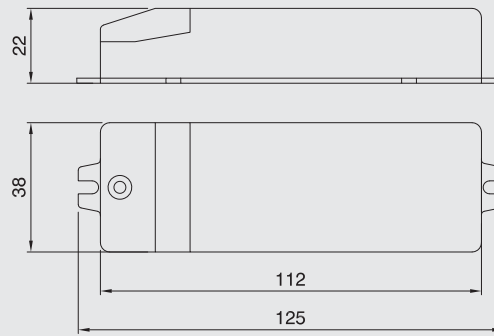
Alimentatori forniti con 150 cm di cavo; altri colori e lunghezze disponibili su richiesta.
LED power supply provided with 150 cm cable; other colours and cable lengths available on request.

**ALED A 15W-DC**

Cod. 401287 ALED A 15W-DC-700MA LARGE
Cod. 401288 ALED A 15W-DC-350MA LARGE



		ALED A 15W-DC	
Tensione nominale di ingresso <i>Input rated voltage</i>	Vac	220÷240	
Frequenza <i>Frequency</i>	Hz	50÷60	
Corrente di ingresso (con Pout max) <i>Input rated current (with Pout max)</i>	mA	75	
Corrente nominale di uscita (± 10 %) <i>Output rated current (± 10 %)</i>	mA	350	700
Tensione d'uscita <i>Output voltage</i>	Vdc	23÷42	11,5÷21
Tensione d'uscita massima <i>Max output voltage</i>	Vdc	46	25
Numero di LED (*2) <i>Number of LED (*2)</i>	n.	6÷12	3÷6
Temperatura ambiente max (Ta) <i>Max ambient temperature (Ta)</i>	°C	45	
Temperatura di lavoro (punto Tc) <i>Working temperature (Tc point)</i>	°C	80	
Fattore di potenza secondo EN61000-3-2 <i>Power factor according to EN61000-3-2</i>	λ	>0,5	
Protezione termica <i>Thermal protection</i>		si yes	
Protezione sovraccarico <i>Overload protection</i>		si yes	
Protezione corto circuito <i>Short circuit protection</i>		Riavvio automatico Automatic restart	
Grado di Protezione IP <i>IP protection level</i>		20	
Sezione cavi di ingresso <i>Input cable section</i>	mm ²	0,75	
Sezione cavi di uscita <i>Output cable section</i>	mm ²	0,75	
Dimensioni <i>Dimensions</i>	mm	123x45x19	
Peso unitario <i>Weight</i>	g	69	
Imballo <i>Packaging</i>	pcs	10	



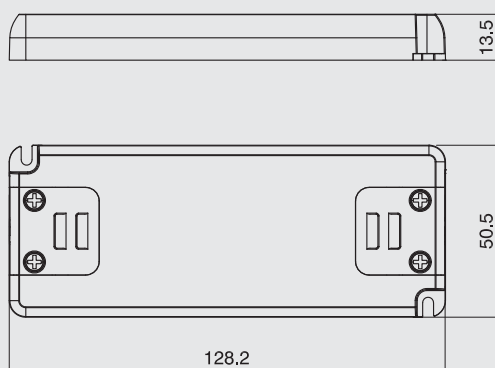
ALED A 17W-DC

Cod. 401232 ALED A 17W-DC-350MA
Cod. 401267 ALED A 17W-DC-500MA
Cod. 401231 ALED A 17W-DC-700MA



ALED A 17W-DC

		ALED A 17W-DC		
Tensione nominale di ingresso <i>Input rated voltage</i>	Vac	220÷240		
Frequenza <i>Frequency</i>	Hz	50÷60		
Corrente di ingresso (con Pout max) <i>Input rated current (with Pout max)</i>	mA	120	150	130
Corrente nominale di uscita (± 10 %) <i>Output rated current (± 10 %)</i>	mA	350	500	700
Tensione d'uscita <i>Output voltage</i>	Vdc	6÷46	3÷33	3÷24
Tensione d'uscita massima <i>Max output voltage</i>	Vdc	50	35	30
Numero di LED <i>Number of LED</i>	n.	2÷12	1÷8	1÷6
Temperatura ambiente max (Ta) <i>Max ambient temperature (Ta)</i>	°C	50		
Temperatura di lavoro (punto Tc) <i>Working temperature (Tc point)</i>	°C	75		
Fattore di potenza secondo EN61000-3-2 <i>Power factor according to EN61000-3-2</i>	λ	0,6		
Protezione termica <i>Thermal protection</i>		si yes		
Protezione sovraccarico <i>Overload protection</i>		si yes		
Protezione corto circuito <i>Short circuit protection</i>		Riavvio automatico <i>Automatic restart</i>		
Grado di Protezione IP <i>IP protection level</i>		20		
Sezione cavi di ingresso <i>Input cable section</i>	mm ²	0,75		
Sezione cavi di uscita <i>Output cable section</i>	mm ²	0,75		
Dimensioni <i>Dimensions</i>	mm	125x38x22		
Peso unitario <i>Weight</i>	g	76		
Imballo <i>Packaging</i>	pcs	10		

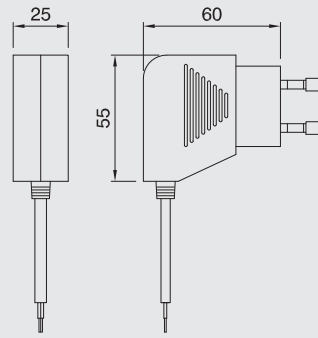


ALED A 15W-DC FLAT

Cod. 401293 ALED A 15W-DC-350MA FLAT
Cod. 401294 ALED A 15W-DC-700MA FLAT



		ALED A 15W-DC	
Tensione nominale di ingresso <i>Input rated voltage</i>	Vac	220÷240	
Frequenza <i>Frequency</i>	Hz	50÷60	
Corrente di ingresso (con Pout max) <i>Input rated current (with Pout max)</i>	mA	75	
Corrente nominale di uscita (± 10 %) <i>Output rated current (± 10 %)</i>	mA	350	700
Tensione d'uscita <i>Output voltage</i>	Vdc	20÷43	11÷21
Tensione d'uscita massima <i>Max output voltage</i>	Vdc	46	24
Numero di LED (*2) <i>Number of LED (*2)</i>	n.	8÷12	3÷6
Temperatura ambiente max (Ta) <i>Max ambient temperature (Ta)</i>	°C	45	
Temperatura di lavoro (punto Tc) <i>Working temperature (Tc point)</i>	°C	75	
Fattore di potenza secondo EN61000-3-2 <i>Power factor according to EN61000-3-2</i>	λ	>0,5	
Protezione termica <i>Thermal protection</i>		si yes	
Protezione sovraccarico <i>Overload protection</i>		si yes	
Protezione corto circuito <i>Short circuit protection</i>		Riavvio automatico Automatic restart	
Grado di Protezione IP <i>IP protection level</i>		20	
Sezione cavi di ingresso <i>Input cable section</i>	mm ²	0,75	
Sezione cavi di uscita <i>Output cable section</i>	mm ²	0,75	
Dimensioni <i>Dimensions</i>	mm	128x50x14	
Peso unitario <i>Weight</i>	g	75	
Imballo <i>Packaging</i>	pcs	10	



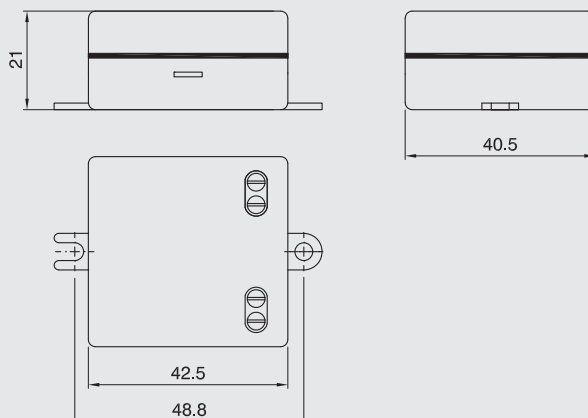
ALED V 5W-DC-12 SP

Cod. 401156 ALED V 5W-DC-12V SP



		ALED V 5W-DC-12 SP	
Tensione nominale di ingresso <i>Input rated voltage</i>	Vac	220÷240	
Frequenza <i>Frequency</i>	Hz	50÷60	
Corrente di ingresso (con Pout max) <i>Input Rated current (with Pout max)</i>	mA	55	
Tensione d'uscita (± 10 %) <i>Output Voltage (± 10 %)</i>	Vdc	12	
Corrente nominale di uscita <i>Output rated current</i>	A	0,425	
Temperatura ambiente max (Ta) <i>Max ambient temperature (Ta)</i>	°C	35	
Temperatura di lavoro (punto Tc) <i>Working temperature (Tc point)</i>	°C	60	
Fattore di potenza secondo EN61000-3-2 <i>Power factor according to EN61000-3-2</i>	λ	0,6	
Protezione termica <i>Thermal protection</i>		si yes	
Protezione sovraccarico <i>Overload protection</i>		si yes	
Protezione corto circuito <i>Short circuit protection</i>		Riavvio automatico Automatic restart	
Grado di Protezione IP <i>IP protection level</i>		20	
Sezione cavi di uscita <i>Output cable section</i>	mm ²	2x0,75 x 2m	
Dimensioni <i>Dimensions</i>	mm	60x55x25	
Peso unitario <i>Weight</i>	g	108	
Imballo <i>Packaging</i>	pcs	10	

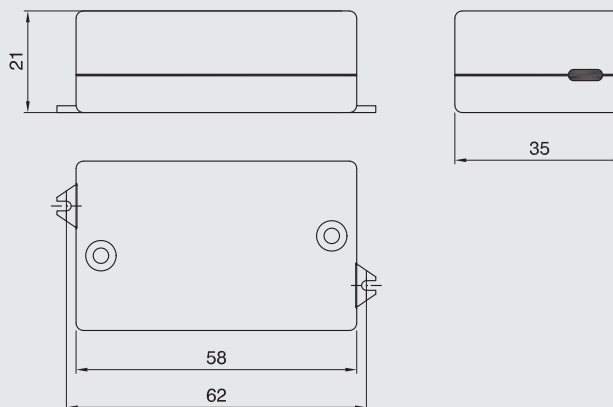
Alimentatori forniti con 200 cm di cavo.
LED power supply provided with 200 cm cable.

**ALED V 6W-DC**

Cod. 401243 ALED V 6W-DC-24V Q
Cod. 401244 ALED V 6W-DC-12V Q



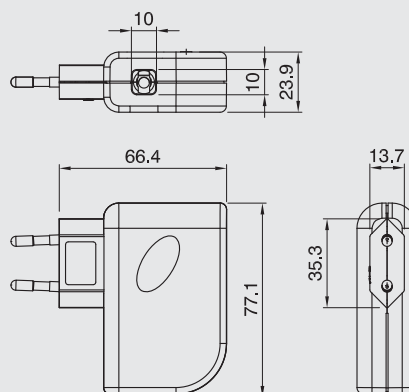
		ALED V 6W-DC	
Tensione nominale di ingresso <i>Input rated voltage</i>	Vac	220÷240	
Frequenza <i>Frequency</i>	Hz	50÷60	
Corrente di ingresso (con Pout max) <i>Input rated current (with Pout max)</i>	mA	65	
Corrente nominale di uscita (± 10 %) <i>Output rated current (± 10 %)</i>	mA	300	600
Tensione d'uscita <i>Output voltage</i>	Vdc	24	12
Temperatura ambiente max (Ta) <i>Max ambient temperature (Ta)</i>	°C	50	
Temperatura di lavoro (punto Tc) <i>Working temperature (Tc point)</i>	°C	85	
Fattore di potenza secondo EN61000-3-2 <i>Power factor according to EN61000-3-2</i>	λ	0,6	
Protezione termica <i>Thermal protection</i>		si yes	
Protezione sovraccarico <i>Overload protection</i>		si yes	
Protezione corto circuito <i>Short circuit protection</i>		Riavvio automatico Automatic restart	
Grado di Protezione IP <i>IP protection level</i>		20	
Sezione cavi di ingresso <i>Input cable section</i>	mm ²	0,75	
Sezione cavi di uscita <i>Output cable section</i>	mm ²	0,75	
Dimensioni <i>Dimensions</i>	mm	42,5x41x21	
Peso unitario <i>Weight</i>	g	75	
Imballo <i>Packaging</i>	pcs	10	


ALED V 8W-DC

Cod. 401235 ALED V 8W-DC-24V
Cod. 401236 ALED V 8W-DC-12V



		ALED V 8W-DC	
Tensione nominale di ingresso <i>Input rated voltage</i>	Vac	220÷240	
Frequenza <i>Frequency</i>	Hz	50÷60	
Corrente di ingresso (con Pout max) <i>Input rated current (with Pout max)</i>	mA	65	
Corrente nominale di uscita (± 10 %) <i>Output rated current (± 10 %)</i>	mA	350	700
Tensione d'uscita <i>Output voltage</i>	Vdc	24	12
Temperatura ambiente max (Ta) <i>Max ambient temperature (Ta)</i>	°C	50	
Temperatura di lavoro (punto Tc) <i>Working temperature (Tc point)</i>	°C	85	
Fattore di potenza secondo EN61000-3-2 <i>Power factor according to EN61000-3-2</i>	λ	0,6	
Protezione termica <i>Thermal protection</i>		si yes	
Protezione sovraccarico <i>Overload protection</i>		si yes	
Protezione corto circuito <i>Short circuit protection</i>		Riavvio automatico Automatic restart	
Grado di Protezione IP <i>IP protection level</i>		20	
Sezione cavi di ingresso <i>Input cable section</i>	mm ²	0,75	
Sezione cavi di uscita <i>Output cable section</i>	mm ²	0,75	
Dimensioni <i>Dimensions</i>	mm	58x35x21	
Peso unitario <i>Weight</i>	g	35	
Imballo <i>Packaging</i>	pcs	10	

**ALED V 12W-DC SP-JACK**

Cod. 034045 ALED V 12W 12V SP-JACK TR
Cod. 034046 ALED V 12W 24V SP-JACK TR



		ALED V 12W-DC SP-JACK	
Tensione nominale di ingresso <i>Input rated voltage</i>	Vac	220÷240	
Frequenza <i>Frequency</i>	Hz	50÷60	
Corrente di ingresso (con Pout max) <i>Input rated current (with Pout max)</i>	mA	110	
Tensione d'uscita (± 10 %) <i>Output voltage (± 10 %)</i>	Vdc	12	24
Corrente nominale di uscita (± 10 %) <i>Output rated current (± 10 %)</i>	A	1	0,5
Temperatura ambiente max (Ta) <i>Max ambient temperature (Ta)</i>	°C	50	
Temperatura di lavoro (punto Tc) <i>Working temperature (Tc point)</i>	°C	85	
Fattore di potenza secondo EN61000-3-2 <i>Power factor according to EN61000-3-2</i>	λ	0,6	
Protezione termica <i>Thermal protection</i>		sì yes	
Protezione sovraccarico <i>Overload protection</i>		sì yes	
Protezione corto circuito <i>Short circuit protection</i>		Riavvio automatico Automatic restart	
Grado di Protezione IP <i>IP protection level</i>		20	
Sezione cavi di ingresso <i>Input cable section</i>	mm ²	0,75	
Dimensioni <i>Dimensions</i>	mm	77x66x24	
Peso unitario <i>Weight</i>	g	70	
Imballo <i>Packaging</i>	pcs	10	

Il cavo-jack dell'alimentatore a spina è da ordinare separatamente:

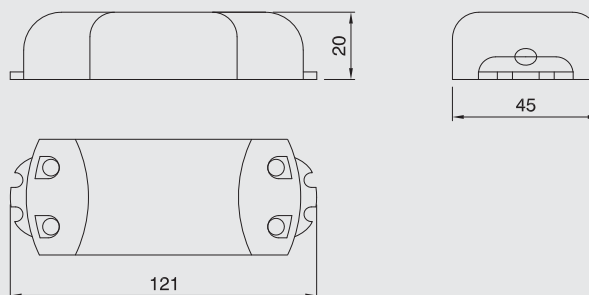
The jack-cable of the power supply is separately supplied on demand:

Cod. 034047 CAVO-JACK/275/150/TR PER ALED V 12W-DC SP

1,5 mt di cavo piatto 2x0,75 mm² trasparente con jack / 1,5 mt of flat cable 2x0,75 mm² transparent

Cod. 034048 CAVO-JACK/275/250/TR PER ALED V 12W-DC SP

2 mt di cavo piatto 2x0,75 mm² trasparente con jack / 2 mt of flat cable 2x0,75 mm² transparent

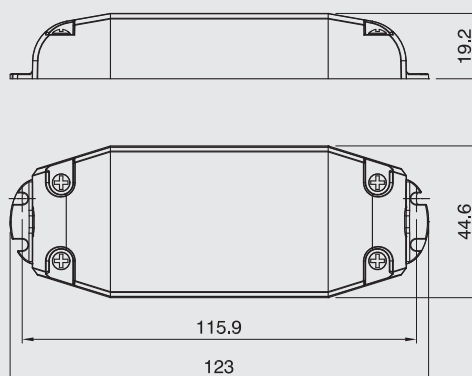


ALED V 15W-DC

Cod. 401198 ALED V 15W-DC-12V
Cod. 401158 ALED V 15W-DC-24V



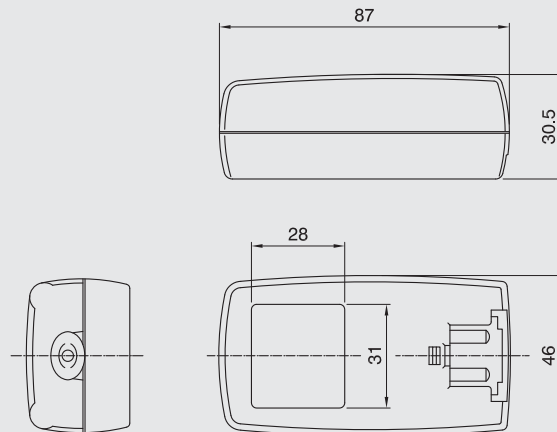
		ALED V 15W-DC	
Tensione nominale di ingresso <i>Input rated voltage</i>	Vac	220÷240	
Frequenza <i>Frequency</i>	Hz	50÷60	
Corrente di ingresso (con Pout max) <i>Input Rated current (with Pout max)</i>	mA	145	
Tensione d'uscita (± 10 %) <i>Output Voltage (± 10 %)</i>	Vdc	12	24
Corrente nominale di uscita <i>Output rated current</i>	A	1,25	0,625
Temperatura ambiente max (Ta) <i>Max ambient temperature (Ta)</i>	°C	50	
Temperatura di lavoro (punto Tc) <i>Working temperature (Tc point)</i>	°C	80	
Fattore di potenza secondo EN61000-3-2 <i>Power factor according to EN61000-3-2</i>	λ	0,6	
Protezione termica <i>Thermal protection</i>		si yes	
Protezione sovraccarico <i>Overload protection</i>		si yes	
Protezione corto circuito <i>Short circuit protection</i>		Riavvio automatico <i>Automatic restart</i>	
Grado di Protezione IP <i>IP protection level</i>		20	
Sezione cavi di ingresso <i>Input cable section</i>	mm ²	0,75	
Sezione cavi di uscita <i>Output cable section</i>	mm ²	0,75	
Dimensioni <i>Dimensions</i>	mm	121x45x20	
Peso unitario <i>Weight</i>	g	65	
Imballo <i>Packaging</i>	pcs	10	

**ALED V 15W-DC**

Cod. 401285 ALED V 15W-DC-24V LARGE
Cod. 401291 ALED V 15W-DC-12V LARGE



		ALED V 15W-DC	
Tensione nominale di ingresso <i>Input rated voltage</i>	Vac	220÷240	
Frequenza <i>Frequency</i>	Hz	50÷60	
Corrente di ingresso (con Pout max) <i>Input Rated current (with Pout max)</i>	mA	75	
Tensione d'uscita (± 5 %) <i>Output Voltage (± 5 %)</i>	Vdc	12	24
Corrente nominale di uscita <i>Output rated current</i>	A	1,25	0,625
Temperatura ambiente max (Ta) <i>Max ambient temperature (Ta)</i>	°C	45	
Temperatura di lavoro (punto Tc) <i>Working temperature (Tc point)</i>	°C	80	
Fattore di potenza secondo EN61000-3-2 <i>Power factor according to EN61000-3-2</i>	λ	>0,75	
Protezione termica <i>Thermal protection</i>		si yes	
Protezione sovraccarico <i>Overload protection</i>		si yes	
Protezione corto circuito <i>Short circuit protection</i>		Riavvio automatico Automatic restart	
Grado di Protezione IP <i>IP protection level</i>		20	
Sezione cavi di ingresso <i>Input cable section</i>	mm ²	0,75	
Sezione cavi di uscita <i>Output cable section</i>	mm ²	0,75	
Dimensioni <i>Dimensions</i>	mm	123x45x19	
Peso unitario <i>Weight</i>	g	69	
Imballo <i>Packaging</i>	pcs	10	



ALED V 15W-DC-24V SP

- Cod. 401249** ALED V 15W-DC-24V SP NERO
- Cod. 401250** SPINA UL PER ALED V 15W-DC-24V
- Cod. 401251** SPINA UK PER ALED V 15W-DC-24V
- Cod. 401252** CAVO 3mt CON JACK PER ALED V 15W-DC-24V
- Cod. 401253** SPINA EU PER ALED V 15W-DC-24V



		ALED V 15W-DC-24V SP
Tensione nominale di ingresso <i>Input rated voltage</i>	Vac	100÷240
Frequenza <i>Frequency</i>	Hz	50÷60
Corrente di ingresso (con Pout max) <i>Input Rated current (with Pout max)</i>	mA	0,5
Tensione d'uscita (± 10 %) <i>Output Voltage (± 10 %)</i>	Vdc	24
Corrente nominale di uscita <i>Output rated current</i>	A	0,63
Temperatura ambiente max (Ta) <i>Max ambient temperature (Ta)</i>	°C	40
Temperatura di lavoro (punto Tc) <i>Working temperature (Tc point)</i>	°C	70
Fattore di potenza secondo EN61000-3-2 <i>Power factor according to EN61000-3-2</i>	λ	0,6
Protezione sovraccarico <i>Overload protection</i>		si yes
Protezione corto circuito <i>Short circuit protection</i>		Riavvio automatico Automatic restart
Grado di Protezione IP <i>IP protection level</i>		20
Sezione cavi di uscita <i>Output cable section</i>	mm ²	AWG18
Dimensioni <i>Dimensions</i>	mm	46x30,5x87
Peso unitario <i>Weight</i>	g	200



401252



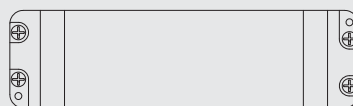
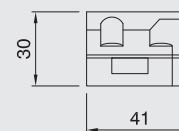
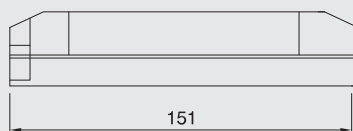
401253



401251



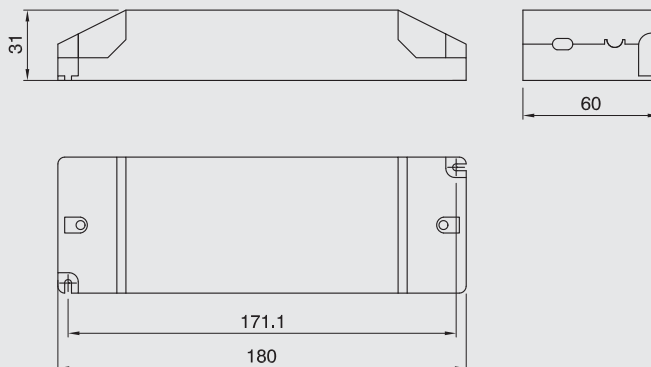
401250

**ALED V 30W-DC**

Cod. 401199 ALED V 30W-DC-12V
Cod. 401159 ALED V 30W-DC-24V



		ALED V 30W-DC	
Tensione nominale di ingresso <i>Input rated voltage</i>	Vac	220÷240	
Frequenza <i>Frequency</i>	Hz	50÷60	
Corrente di ingresso (con Pout max) <i>Input Rated current (with Pout max)</i>	mA	155	
Tensione d'uscita (± 10 %) <i>Output Voltage (± 10 %)</i>	Vdc	12	24
Corrente nominale di uscita <i>Output rated current</i>	A	2,5	1,25
Temperatura ambiente max (Ta) <i>Max ambient temperature (Ta)</i>	°C	45	
Temperatura di lavoro (punto Tc) <i>Working temperature (Tc point)</i>	°C	80	
Fattore di potenza secondo EN61000-3-2 <i>Power factor according to EN61000-3-2</i>	λ	> 0,9	
Protezione termica <i>Thermal protection</i>		si <i>yes</i>	
Protezione sovraccarico <i>Overload protection</i>		si <i>yes</i>	
Protezione corto circuito <i>Short circuit protection</i>		Riavvio automatico <i>Automatic restart</i>	
Grado di Protezione IP <i>IP protection level</i>		20	
Sezione cavi di ingresso <i>Input cable section</i>	mm ²	0,75	
Sezione cavi di uscita <i>Output cable section</i>	mm ²	0,75	
Dimensioni <i>Dimensions</i>	mm	151x41x30	
Peso unitario <i>Weight</i>	g	155	
Imballo <i>Packaging</i>	pcs	10	

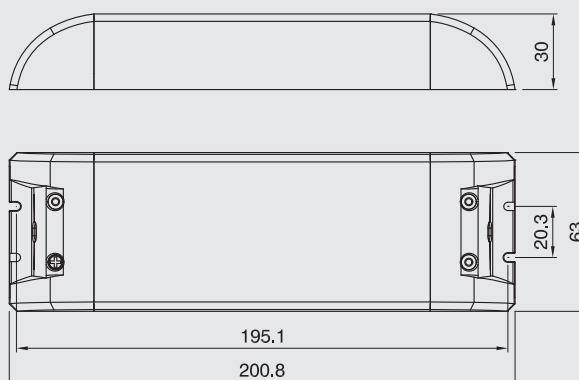


ALED V 75W-DC-24V WR

Cod. 401277 ALED V 75W-DC-24V WR



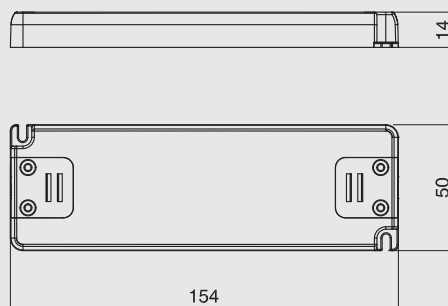
		ALED V 75W-DC-24V WR	
Tensione nominale di ingresso <i>Input rated voltage</i>	Vac		100÷240
Frequenza <i>Frequency</i>	Hz		50÷60
Corrente di ingresso (con Pout max) <i>Input rated current (with Pout max)</i>	mA		900÷380
Corrente nominale di uscita <i>Output rated current</i>	A		3,1
Tensione d'uscita (± 10 %) <i>Output voltage (± 10 %)</i>	Vdc		24
Temperatura ambiente max (Ta) <i>Max ambient temperature (Ta)</i>	°C		-20 ÷ 40 (100V ÷ 110V) -20 ÷ 50 (120V ÷ 240V)
Temperatura di lavoro (punto Tc) <i>Working temperature (Tc point)</i>	°C		80
Fattore di potenza secondo EN61000-3-2 <i>Power factor according to EN61000-3-2</i>	λ		0,95
Protezione termica <i>Thermal protection</i>			si yes
Protezione sovraccarico <i>Overload protection</i>			si yes
Protezione corto circuito <i>Short circuit protection</i>			Riavvio automatico Automatic restart
Grado di Protezione IP <i>IP protection level</i>			20
Sezione cavi di ingresso <i>Input cable section</i>	mm ²		0,75
Sezione cavi di uscita <i>Output cable section</i>	mm ²		0,75
Dimensioni <i>Dimensions</i>	mm		180x60x31
Peso unitario <i>Weight</i>	g		330
Imballo <i>Packaging</i>	pcs		10

**ALED V 75W-DC**

Cod. 401289 ALED V 75W-DC-24V LARGE
Cod. 401290 ALED V 75W-DC-12V LARGE



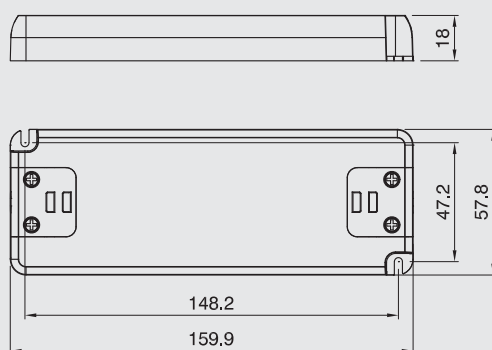
		ALED V 75W-DC	
Tensione nominale di ingresso <i>Input rated voltage</i>	Vac	220÷240	
Frequenza <i>Frequency</i>	Hz	50÷60	
Corrente di ingresso (con Pout max) <i>Input rated current (with Pout max)</i>	mA	375	
Tensione d'uscita (±5%) <i>Output voltage (±5%)</i>	Vdc	12	24
Corrente nominale d'uscita <i>Output rated current</i>	mA	6,25	3,12
Temperatura ambiente max (Ta) <i>Max ambient temperature (Ta)</i>	°C	45	
Temperatura di lavoro (punto Tc) <i>Working temperature (Tc point)</i>	°C	80	
Fattore di potenza secondo EN61000-3-2 <i>Power factor according to EN61000-3-2</i>	λ	>0,9	
Protezione termica <i>Thermal protection</i>		si yes	
Protezione sovraccarico <i>Overload protection</i>		si yes	
Protezione corto circuito <i>Short circuit protection</i>		Riavvio automatico Automatic restart	
Grado di Protezione IP <i>IP protection level</i>		20	
Sezione cavi di ingresso <i>Input cable section</i>	mm ²	0,75	
Sezione cavi di uscita <i>Output cable section</i>	mm ²	0,75	
Dimensioni <i>Dimensions</i>	mm	200x63x30	
Peso unitario <i>Weight</i>	g	312	
Imballo <i>Packaging</i>	pcs	10	


ALED V 20W-DC FLAT

Cod. 401295 ALED V 20W-DC-12V FLAT
 Cod. 401296 ALED V 20W-DC-24V FLAT



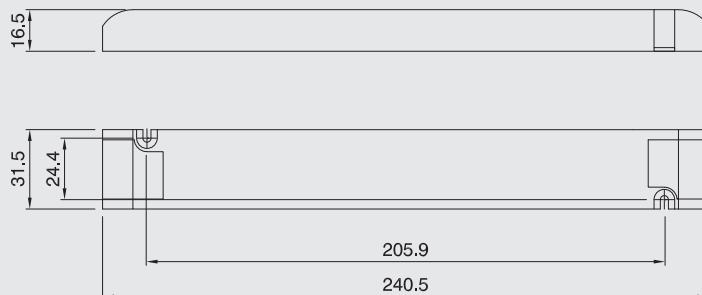
		ALED V 20W-DC	
Tensione nominale di ingresso <i>Input rated voltage</i>	Vac	220÷240	
Frequenza <i>Frequency</i>	Hz	50÷60	
Corrente di ingresso (con Pout max) <i>Input rated current (with Pout max)</i>	mA	100	
Tensione d'uscita (±5%) <i>Output voltage (±5%)</i>	Vdc	12	24
Corrente nominale d'uscita <i>Output rated current</i>	mA	1,67	0,84
Temperatura ambiente max (Ta) <i>Max ambient temperature (Ta)</i>	°C	45	
Temperatura di lavoro (punto Tc) <i>Working temperature (Tc point)</i>	°C	80	
Fattore di potenza secondo EN61000-3-2 <i>Power factor according to EN61000-3-2</i>	λ	>0,5	
Protezione termica <i>Thermal protection</i>		si yes	
Protezione sovraccarico <i>Overload protection</i>		si yes	
Protezione corto circuito <i>Short circuit protection</i>		Riavvio automatico Automatic restart	
Grado di Protezione IP <i>IP protection level</i>		20	
Sezione cavi di ingresso <i>Input cable section</i>	mm ²	0,75	
Sezione cavi di uscita <i>Output cable section</i>	mm ²	0,75	
Dimensioni <i>Dimensions</i>	mm	154x50x14	
Peso unitario <i>Weight</i>	g	110	
Imballo <i>Packaging</i>	pcs	10	

**ALED V 30W-DC FLAT**

Cod. 401286 ALED V 30W-DC-24V FLAT
Cod. 401292 ALED V 30W-DC-12V FLAT



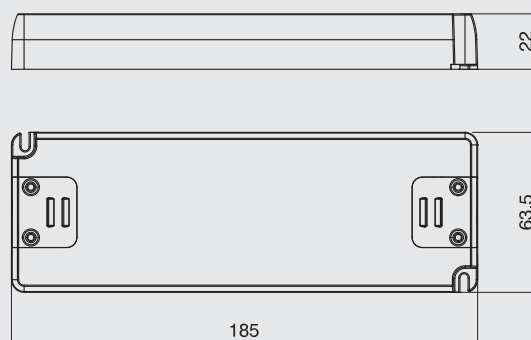
		ALED V 30W-DC	
Tensione nominale di ingresso <i>Input rated voltage</i>	Vac	220÷240	
Frequenza <i>Frequency</i>	Hz	50÷60	
Corrente di ingresso (con Pout max) <i>Input rated current (with Pout max)</i>	mA	150	
Tensione d'uscita (±5%) <i>Output voltage (±5%)</i>	Vdc	12	24
Corrente nominale d'uscita <i>Output rated current</i>	mA	2,5	1,25
Temperatura ambiente max (Ta) <i>Max ambient temperature (Ta)</i>	°C	45	
Temperatura di lavoro (punto Tc) <i>Working temperature (Tc point)</i>	°C	80	
Fattore di potenza secondo EN61000-3-2 <i>Power factor according to EN61000-3-2</i>	λ	>0,9	
Protezione termica <i>Thermal protection</i>		si yes	
Protezione sovraccarico <i>Overload protection</i>		si yes	
Protezione corto circuito <i>Short circuit protection</i>		Riavvio automatico Automatic restart	
Grado di Protezione IP <i>IP protection level</i>		20	
Sezione cavi di ingresso <i>Input cable section</i>	mm ²	0,75	
Sezione cavi di uscita <i>Output cable section</i>	mm ²	0,75	
Dimensioni <i>Dimensions</i>	mm	159x59x18	
Peso unitario <i>Weight</i>	g	157	
Imballo <i>Packaging</i>	pcs	10	


ALED V 30W-DC SLIM

Cod. 401334 ALED A 30W-DC-12V SLIM
Cod. 401335 ALED A 30W-DC-24V SLIM



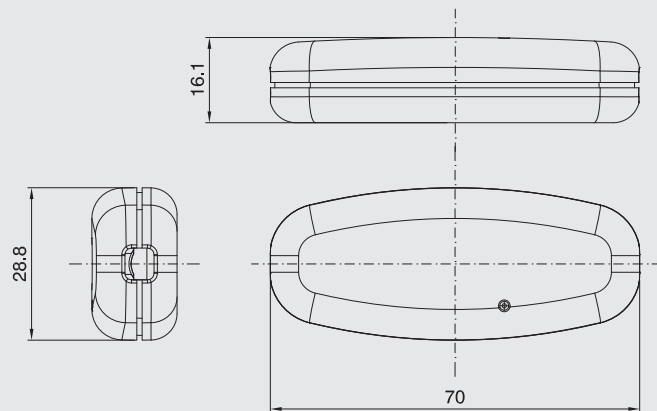
Tensione nominale di ingresso <i>Input rated voltage</i>	Vac	220÷240	
Frequenza <i>Frequency</i>	Hz	50÷60	
Corrente di ingresso (con Pout max) <i>Input rated current (with Pout max)</i>	mA	180	
Tensione nominale di uscita (± 5 %) <i>Output rated voltage (± 5 %)</i>	V	12	24
Corrente di uscita <i>Output current</i>	A	2,5	1,25
Temperatura ambiente massima (Ta) <i>Max ambient temperature (Ta)</i>	°C	50	
Temperatura di lavoro (punto Tc) <i>Working temperature (Tc point)</i>	°C	85	
Fattore di potenza secondo EN61000-3-2 <i>Power factor accordin to EN61000-3-2</i>	λ	0,95	
Protezione termica <i>Thermal protection</i>		si yes	
Protezione sovraccarico <i>Overload protection</i>		riavvio automatico <i>automatic restart</i>	
Protezione corto circuito <i>Short circuit protection</i>		riavvio automatico <i>automatic restart</i>	
Grado di protezione IP <i>IP protection level</i>		20	
Sezione cavi di ingresso <i>Input cable section</i>	mm ²	0,5 ÷ 0,75	
Sezione cavi di uscita <i>Output cable section</i>	mm ²	0,5 ÷ 0,75	
Dimensioni <i>Dimensions</i>	mm	240,5x31,5x16,5	
Peso unitario <i>Weight</i>	g	130	
Imballo <i>Packaging</i>	pcs	10	

**ALED V 50W-DC FLAT**

Cod. 401297 ALED V 50W-DC-12V FLAT
Cod. 401298 ALED V 50W-DC- 24V FLAT



		ALED V 50W-DC	
Tensione nominale di ingresso <i>Input rated voltage</i>	Vac	220÷240	
Frequenza <i>Frequency</i>	Hz	50÷60	
Corrente di ingresso (con Pout max) <i>Input rated current (with Pout max)</i>	mA	250	
Tensione d'uscita (±5%) <i>Output voltage (±5%)</i>	Vdc	12	24
Corrente nominale d'uscita <i>Output rated current</i>	mA	4,17	2,08
Temperatura ambiente max (Ta) <i>Max ambient temperature (Ta)</i>	°C	45	
Temperatura di lavoro (punto Tc) <i>Working temperature (Tc point)</i>	°C	80	
Fattore di potenza secondo EN61000-3-2 <i>Power factor according to EN61000-3-2</i>	λ	>0,9	
Protezione termica <i>Thermal protection</i>		si yes	
Protezione sovraccarico <i>Overload protection</i>		si yes	
Protezione corto circuito <i>Short circuit protection</i>		Riavvio automatico Automatic restart	
Grado di Protezione IP <i>IP protection level</i>		20	
Sezione cavi di ingresso <i>Input cable section</i>	mm ²	0,75	
Sezione cavi di uscita <i>Output cable section</i>	mm ²	0,75	
Dimensioni <i>Dimensions</i>	mm	185x64x22	
Peso unitario <i>Weight</i>	g	245	
Imballo <i>Packaging</i>	pcs	10	



ALED 1002 MONO I

Cod. 030403 ALED 1002V-350I-NE
Cod. 030613 ALED 1002V-700I-NE



		ALED 1002 MONO I			
		350		700	
Corrente nominale <i>Rated current</i>	mA				
Tensione nominale <i>Rated voltage</i>	Vac/dc Vdc	12	24	12	24
Potenza massima <i>Max power</i>	W	4,2	8,4	8,4	16,8
N. massimo LED <i>Max number of LED</i>	n.	3	6	3	6
Temperatura di lavoro <i>Working temperature</i>	°C	0-40			
Sezione cavi di ingresso <i>Input cable section</i>	mm ²	1,5			
Dimensioni <i>Dimensions</i>	mm	70x28,8x16,5			
Peso unitario <i>Weight</i>	g	34			
Imballo <i>Packaging</i>	pcs	10			

Alimentatore a corrente costante con morsetti a vite per pilotaggio di moduli LED Arditi a corrente costante CCM. Può essere alimentato sia in tensione continua (alimentatori Arditi CVM) sia in tensione alternata (trasformatori a bassa tensione 12Va.c.).

Constant current power supply with terminal blocks to drive Arditi CCM constant current LED modules.

Power supply can be driven by constant voltage (Arditi CVM power supplies) and alternate voltage (low voltage transformers 12Va.c.).

Tabella di selezione alimentatori-moduli / Power supplies-modules selection chart

CCM 350mA	MLED/ 0A/01	MLED/ 0B/01	MLED/ 0B/01/..D	MLED/ 0B/04/..D	MLED/ 0B-M/04/..D	MLED/ 0C/03	MLED/ 0C/03/..D	MLED/ 0T/09/..D	pag./page
401187-401327 ALED A 3W	3	3	3			1	1		86-87
031834 ALED A 3W SP	3	3	3			1	1		88
401243 ALED A 6W Q	6	6	6	1	1	2	2		89
401328 ALED A 6W 500mA			3				1		90
031586 ALED A 6W SP	6	6	6	1	1	2	2		91
401235 ALED A 8W	6	6	6	1	1	2	2		92
401210 ALED A 12W	10	10	10	2	2	3	3	1	93
030419 ALED A 12W SP	8	8	8	2	2	2	2		94
401288-401293 ALED A 15W	12	12	12	3	3	4	4	1	95 & 97
401232 ALED A 17W	12	12	12	3	3	4	4	1	96
401267 ALED A 17W 500mA	8	8	8	2	2	2	2		96
030403 ALED 1002V	8	8	8	1	1	2	2		112

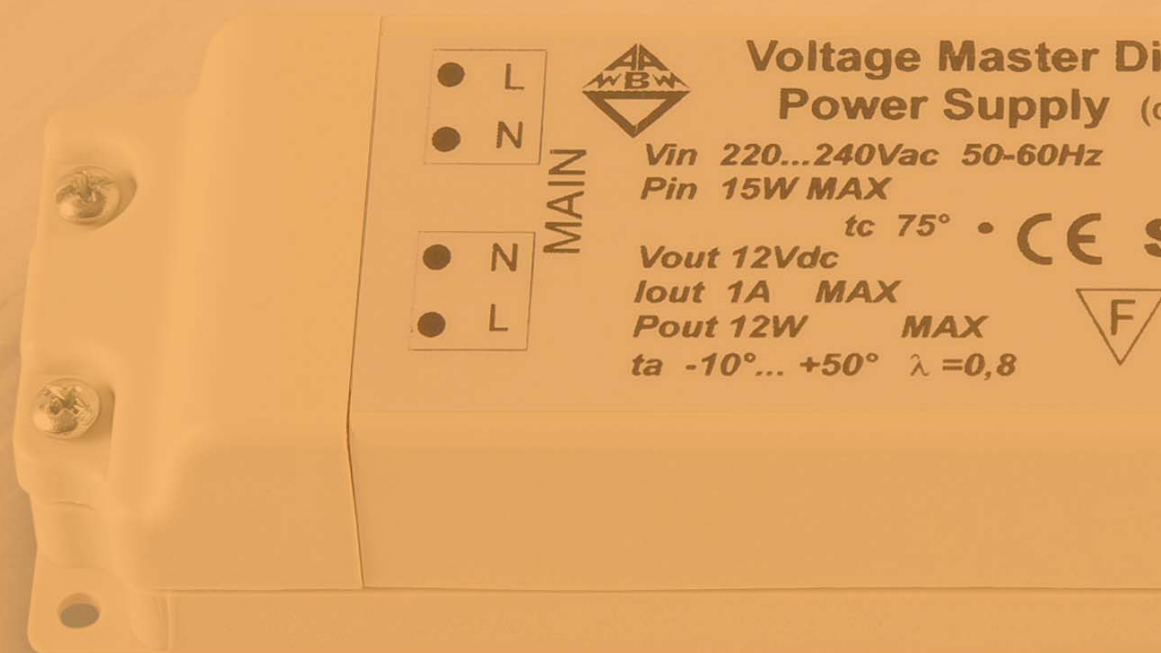
CCM 700mA	MLED/ 0C/03/..DL	MLED/ 0B/01/..D	pag./page
401188-401331 ALED A 3W	1	1	86
034339 ALED A 3W SP	1	1	88
401244 ALED A 6W Q		2	89
401328 ALED A 6W 500mA		3	90
031589 ALED A 6W SP		2	91
401236 ALED A 8W		2	92
401211 ALED A 12W	1	4	93
030420 ALED A 12W SP	1	4	94
401287-401294 ALED A 15W	2	6	95 & 97
401231 ALED A 17W	2	6	96
401267 ALED A 17W 500mA	2	8	96
030613 ALED 1002V	2	6	112

CVM 12V	MLED/ 0AV/01/4X-XX	MLED/ 0AV/01/5X-XX	MLED/ 0BV/01/9X-XX	MLED/ 0CV/03/11X-XX	MLED/ 0M/18 12V	pag./page
401156 ALED V 5W	3	9				98
401244 ALED V 6W Q	4	12	4	1	1	99
401236 ALED V 8W	5	16	5	1	1	100
034045 ALED V 12W SP	8	24	8	2	2	101
401198-401291 ALED V 15W	10	30	10	3	2	102 & 103
401295 ALED V 20W	13	40	13	4	3	108
401199-401292-401334 ALED V 30W	20	60	20	6	5	105 & 109
401297 ALED V 50W	33	100	33	11	8	111
401290 ALED V 75W	50	150	150	16	12	107

CVM 24V	MLED/ 0AV/01/4X-XX	MLED/ 0BV/01/9X-XX	MLED/ 0CV/03/11X-XX	MLED/ 0DRV/06	MLED/ 0M/18 24V	MLED/ 0M/15	pag./page
401243 ALED V 6W Q	4	4	1		1	4	99
401235 ALED V 8W	5	5	1	1	1	5	100
034046 ALED V 12W SP	8	8	2	1	2	8	101
401158-401285 ALED V 15W	10	10	3	2	2	10	102 & 103
401249 ALED V 15W SP	10	10	3	2	2	10	104
401296 ALED V 20W	13	13	4	2	3	13	108
401159-401286-401335 ALED V 30W	20	20	6	4	5	20	105 & 109
401298 ALED V 50W	33	33	11	6	8	33	111
401277-401289 ALED V 75W	50	50	16	10	12	50	106 & 107

(*2) Numero di LED minimo calcolato con caduta di tensione diretta sul LED pari a 4V all'equilibrio termico.

(*2) Calculated minimum LED number based on LED forward voltage at thermal equilibrium equal to 4V.



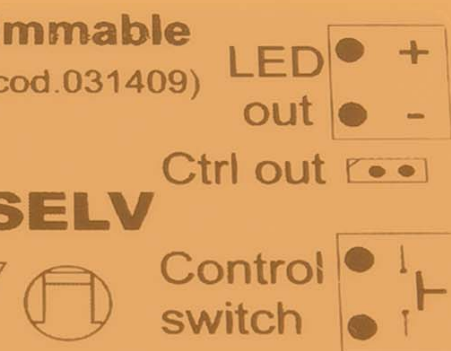
**Voltage Master Di
Power Supply (c**

*Vin 220...240Vac 50-60Hz
Pin 15W MAX*

tc 75° • CE S

*Vout 12Vdc
Iout 1A MAX
Pout 12W MAX
ta -10°... +50° λ =0,8*





ALED-DIM

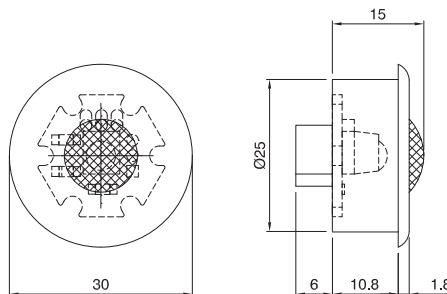
Alimentatori LED regolabili / *Dimmable LED power supplies*

6

Alimentatori elettronici dimmerabili per LED IP 20. Uscita in corrente costante 350mA e 700mA (CCM) o in tensione costante 12V e 24V (CVM). Classe II di isolamento contro scariche elettriche per contatto diretto ed indiretto. Protezione contro il cortocircuito, l'assenza di carico, il sovraccarico e il surriscaldamento. Riavvio automatico al ripristino delle normali condizioni termiche e di carico. Conforme alla direttiva IEC EMC e alle norme di sicurezza. Cablaggio tramite morsetti a vite.

IIP20 electronic dimmable LED power supplies. 350mA and 700mA constant current output (CCM) or 12V and 24V constant voltage output (CVM). Class II protection against electric shocks from direct or indirect contact. Open circuit, short-circuit, overload and overheating protection. Auto re-start after fault conditions removal. Full compliance with IEC safety standards and EMC directives. Terminal blocks wiring.

Descrizione telecomando a infrarossi
IR remote control description



cod. 031251

Ricevitore a infrarossi con 50 cm di cavo di collegamento. / Infrared receiver with 50 cm connection cable.



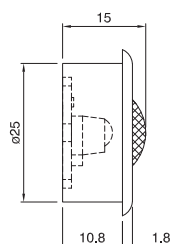
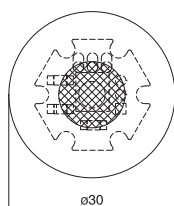
cod. 400104

Telecomando a infrarossi da utilizzare con MASTER cod. 031525, 031524, 032465, 032466 e ricevitore infrarossi cod. 031251.

IR remote control to be used with MASTER codes 031525, 031524, 032465, 032466 and IR receiver code 031251.

- | | |
|--|---|
| <ul style="list-style-type: none"> • 3 pulsanti RGB (tasto R, G e B): hanno la funzione di accendere, spegnere e dimmerare i relativi canali. Dopo aver fermato il gioco luci o aver selezionato un'atmosfera predefinita, una prima pressione breve spegne il colore relativo, una seconda pressione breve accende il colore relativo, una terza pressione lunga dimmererà il colore relativo. | <ul style="list-style-type: none"> • 3 RGB buttons (button R,G and B): on-off and dimming of single channels red, green, blue and white. Once a programmed sequence is stopped or a programmed scene is selected, a short press turns off the corresponding colour, another short press turns on the corresponding colour, a long press dims the corresponding colour. |
| <ul style="list-style-type: none"> • 12 pulsanti selezione del colore: impostano atmosfere predefinite di diverse tonalità di colore sui canali RGB. | <ul style="list-style-type: none"> • 12 buttons (from 1 to 12): set up programmed scenes mixing different colour shades on RGB channels. |
| <ul style="list-style-type: none"> • 1 pulsante W: imposta il colore bianco (60% d'intensità circa). Il colore è ottenuto mediante mix dei colori rosso, verde e blu. | <ul style="list-style-type: none"> • 1 W button: set white colour (about 60% of brightness level). White colour is obtained by mixing red, green and blue. |
| <ul style="list-style-type: none"> • 4 pulsanti regolazione d'intensità: impostano il colore in quel momento fissato con 4 intensità di luce (100%, 75%, 50%, 25%). | <ul style="list-style-type: none"> • 4 buttons controll light brightness: set the colour at the time fixed with 4 light brightness levels (100%, 75%, 50%, 25%). |
| <ul style="list-style-type: none"> • 1 pulsante START: imposta una sequenza con velocità regolabile tramite pulsante FADE. | <ul style="list-style-type: none"> • 1 START button: set up a programmed sequence of colours with speed adjustable speed using FADE button. |
| <ul style="list-style-type: none"> • 1 pulsante FADE: imposta dissolvenza. | <ul style="list-style-type: none"> • 1 FADE button: set up fade effect. |
| <ul style="list-style-type: none"> • 1 pulsante STROBE: imposta un lampeggio con velocità regolabile dai pulsanti più (+) o meno (-). | <ul style="list-style-type: none"> • 1 STROBE button: set up strobe effect with adjustable speed using minus (-) and plus (+) buttons. |
| <ul style="list-style-type: none"> • 1 pulsante STOP: ferma la sequenza. | <ul style="list-style-type: none"> • 1 STOP button: stop the sequence. |
| <ul style="list-style-type: none"> • 1 pulsante ON: accensione. | <ul style="list-style-type: none"> • 1 ON button: switch on. |
| <ul style="list-style-type: none"> • 1 pulsante OFF: spegnimento. | <ul style="list-style-type: none"> • 1 OFF button: switch off. |

Descrizione telecomando a infrarossi 4 pulsanti 4 buttons IR remote control description



cod. 033689

Ricevitore a infrarossi con 3,5 mt di cavo di collegamento con jack. / Infrared receiver with 3,5 mt jack connection cable.



cod. 400135

Telecomando a infrarossi 4 pulsanti RGB da utilizzare con MASTER cod. 033866, cod. 033685 e ricevitore infrarossi cod. 033689. Il telecomando viene fornito insieme alle batterie cod. 400137.

4 WH buttons IR remote control to be used with MASTER codes 033866, 033685 and IR receiver code 033689. The remote comes with batteries code 400137.



cod. 400136

Telecomando a infrarossi 4 pulsanti BIANCO da utilizzare con MASTER cod. 033868, 033870 e ricevitore infrarossi cod. 033689. Il telecomando viene fornito insieme alle batterie cod. 400137.

4 WH buttons IR remote control to be used with MASTER codes 033868, 033870 and IR receiver code 033689. The remote comes with batteries code 400137.

■ Funzionalità del telecomando art. 400135 abbinato al prodotto cod. 033866 a pag. 132

Operation of remote control code 400135 combined with the product code 033866 to page 132

Il controllo può essere effettuato tramite un pulsante normalmente aperto:

Pressione breve	ON/OFF o selezione di uno dei 4 giochi colore preimpostati
Pressione > 30sec	Commutazione ON/OFF dell'avvio all'accensione da rete (un flash di luce conferma l'avvenuta memorizzazione)

The control can be achieved by a normally open push button:

Short pressure	ON/OFF or selection of colour's setting mode
Over 30 sec press	selection of lighting ON/OFF at mains power up (a light flash confirms data storing)

Controllo con telecomando IR:

Pulsante NERO

Pressione breve	ON/OFF o selezione di uno dei 4 giochi colore preimpostati
-----------------	--

Pulsanti COLORATI

Pressione breve	ON/OFF colore selezionato
Pressione lunga	Dimming del colore selezionato

Dopo 4 sec di inattività dei pulsanti viene memorizzata automaticamente l'ultima selezione effettuata, che viene ripresentata all'accensione successiva dopo uno spegnimento da pulsante o da rete.

NOTA: dando alimentazione una routine di test abilita in sequenza le uscite R, G, B per un breve tempo.

IR remote control:

BLACK button

Short pressure	ON/OFF or selection of colour's setting mode
----------------	--

RED/GREEN/BLUE buttons

Short pressure	ON/OFF selected colour
Long pressure	Dimming on selected colour

The last selection is automatically stored after 4 sec of push button inactivity.

The last selection is automatically loaded at the start up after switch off by push button or mains removal.

NOTE: a test routine at power up enables R, G, B outputs sequentially for a short time.

■ Funzionalità del telecomando art. 400136 abbinato ai prodotti cod. 033868 e 033870 a pag. 122

Operation of remote control code 400136 combined with the products code 033868 and 033870 to page 122

Controllo con telecomando IR:

Pressione ON	Accende
Pressione OFF	Spegne
Pressione freccia SU	Aumenta luminosità
Pressione freccia GIÙ	Riduce luminosità

Dopo 4 sec di inattività dei pulsanti viene memorizzata automaticamente l'ultima selezione effettuata, che viene ripresentata all'accensione successiva dopo uno spegnimento da pulsante o da rete.

NOTA: nel caso si utilizzi il segnale S10 o POT occorre rimuovere il ponticello J-S10.

IR remote control:

ON	Switch ON
OFF	Switch OFF
Arrow UP	Increase brightness
Arrow DOWN	Decrease brightness

The last selection is automatically stored after 4 sec of push button inactivity. The last selection is automatically loaded at the start up after switch off by push button or mains removal.

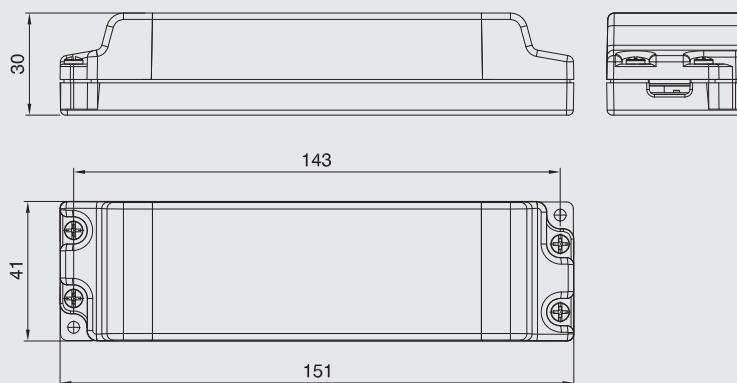
NOTE: if S10 signal or POT is used the jumper J-S10 has to be removed.



ALED-DIM A 15W

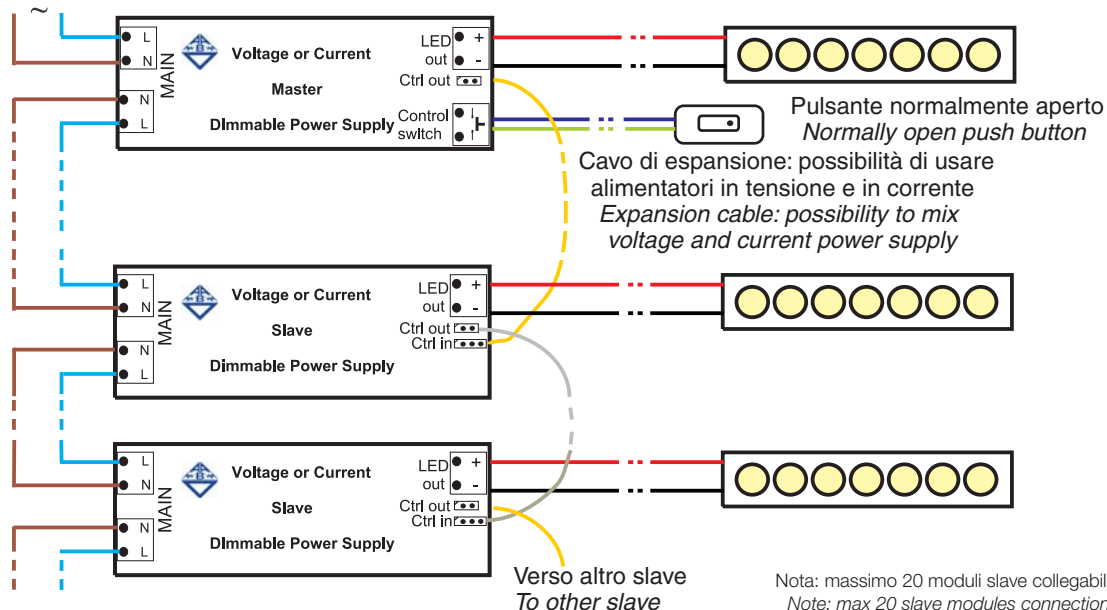
- Cod. 030404** ALED-DIM A 15W 350MA
- Cod. 030406** ALED-DIM A 15W 350MA SLAVE
- Cod. 030352** ALED-DIM A 15W 700MA
- Cod. 031408** ALED-DIM A 15W 700MA SLAVE

		ALED-DIM A 15W	
Tensione nominale di ingresso <i>Input rated voltage</i>	Vac	220÷240	
Frequenza <i>Frequency</i>	Hz	50÷60	
Corrente di ingresso (con Pout max) <i>Input Rated current (with Pout max)</i>	mA	85	
Corrente nominale di uscita (± 10 %) <i>Output Rated current (± 10 %)</i>	mA	350	700
Tensione d'uscita <i>Output voltage</i>	Vdc	2÷24	2÷16
Tensione d'uscita massima <i>Max output voltage</i>	Vdc	24	17
Numero di LED <i>Number of LED</i>	n.	1÷6	1÷4
Dimmerazione esterna <i>External dimmable</i>		Sul secondario - Pulsante esterno normalmente aperto <i>On secondary side - Normally open push button</i>	
Temperatura ambiente max (Ta) <i>Max ambient temperature (Ta)</i>	°C	50	
Temperatura di lavoro (punto Tc) <i>Working temperature (Tc point)</i>	°C	80	
Fattore di potenza secondo EN61000-3-2 <i>Power factor according to EN61000-3-2</i>	λ	0,6	
Protezione termica <i>Thermal protection</i>		si yes	
Protezione sovraccarico <i>Overload Protection</i>		si yes	
Protezione corto circuito <i>Short circuit protection</i>		Riavvio automatico <i>Automatic restart</i>	
Grado di Protezione IP <i>IP protection level</i>		20	



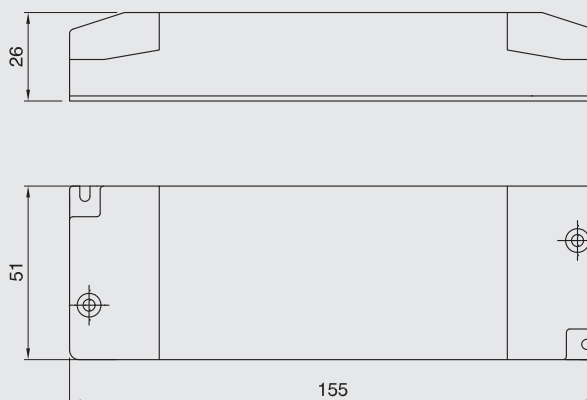
		ALED-DIM A 15W
Sezione cavi di ingresso <i>Input cable section</i>	mm ²	0,75
Sezione cavi di uscita <i>Output cable section</i>	mm ²	0,75
Dimensioni <i>Dimensions</i>	mm	151x41x30
Peso unitario <i>Weight</i>	g	120
Imballo <i>Packaging</i>	pcs	10

220÷240 Vac
50÷60 Hz



Cavo di espansione / Expansion cable

cod. 030409
cavo conn. aledDIM master-slave 1 mt (incluso con la versione slave)
1 m aledDIM connection cable master-slave (included with the slave version)



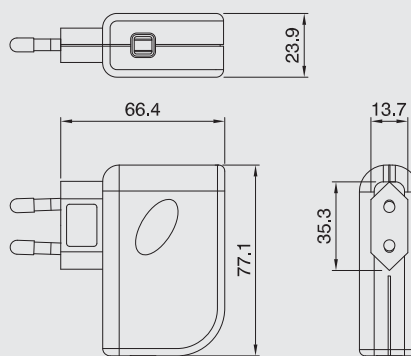
	Sec	1	2	3	4
16,8W	350mA	-	-	-	-
16,8W	500mA	ON	-	ON	-
16,8W	700mA	ON	ON	-	ON
8,4W	12V	ON	ON	ON	ON
16,8W	24V	ON	ON	-	ON

ALED-DIM A 16,8W-DC-350/500/700MA

Cod. 401329 ALED A 16,8W-DC-350/500/700MA



		ALED DIM A 16,8W-DC		
Tensione nominale di ingresso <i>Input rated voltage</i>	Vac	220 ÷ 240		
Frequenza <i>Frequency</i>	Hz	50 ÷ 60		
Corrente di ingresso (con Pout max) <i>Input rated current (with Pout max)</i>	mA	100		
Corrente nominale di uscita <i>Output rated current</i>	A	350	500	700
Numero LED con Vout=12V <i>Number LED at Vout=12V</i>	nr	1÷3		
Numero LED con Vout=24V <i>Number LED at Vout=24V</i>	nr	3÷12	2÷8	2÷6
Dimmerazione <i>Dimming</i>		Protocollo DALI Standard DALI		
Temperatura ambiente (Ta) <i>Ambient temperature (Ta)</i>	°C	50		
Temperatura di lavoro (punto Tc) <i>Working temperature (Tc point)</i>	°C	75		
Fattore di potenza secondo EN61000-3-2 <i>Power factor accordin to EN61000-3-2</i>	λ	0,6		
Protezione termica <i>Thermal protection</i>		si yes		
Protezione sovraccarico <i>Overload protection</i>		si yes		
Protezione corto circuito <i>Short circuit protection</i>		riavvio automatico automatic restart		
Grado di protezione IP <i>IP protection level</i>		20		
cavo di ingresso <i>Input cable</i>	mm ²	0,75		
cavo di uscita <i>Output cable</i>	mm ²	0,75		
Dimensioni <i>Dimensions</i>	mm	155 x 51 x 26		
Peso unitario <i>Weight</i>	g	120		
Imballo <i>Packaging</i>	pcs	10		

**ALED-DIM A 9W350mA-SP**

Cod. 032968 ALED-DIM A 9W350MA-SP/NE/300/SN20-05
 Cod. 032969 ALED-DIM A 9W350MA-SP/TR/300/SN20-05



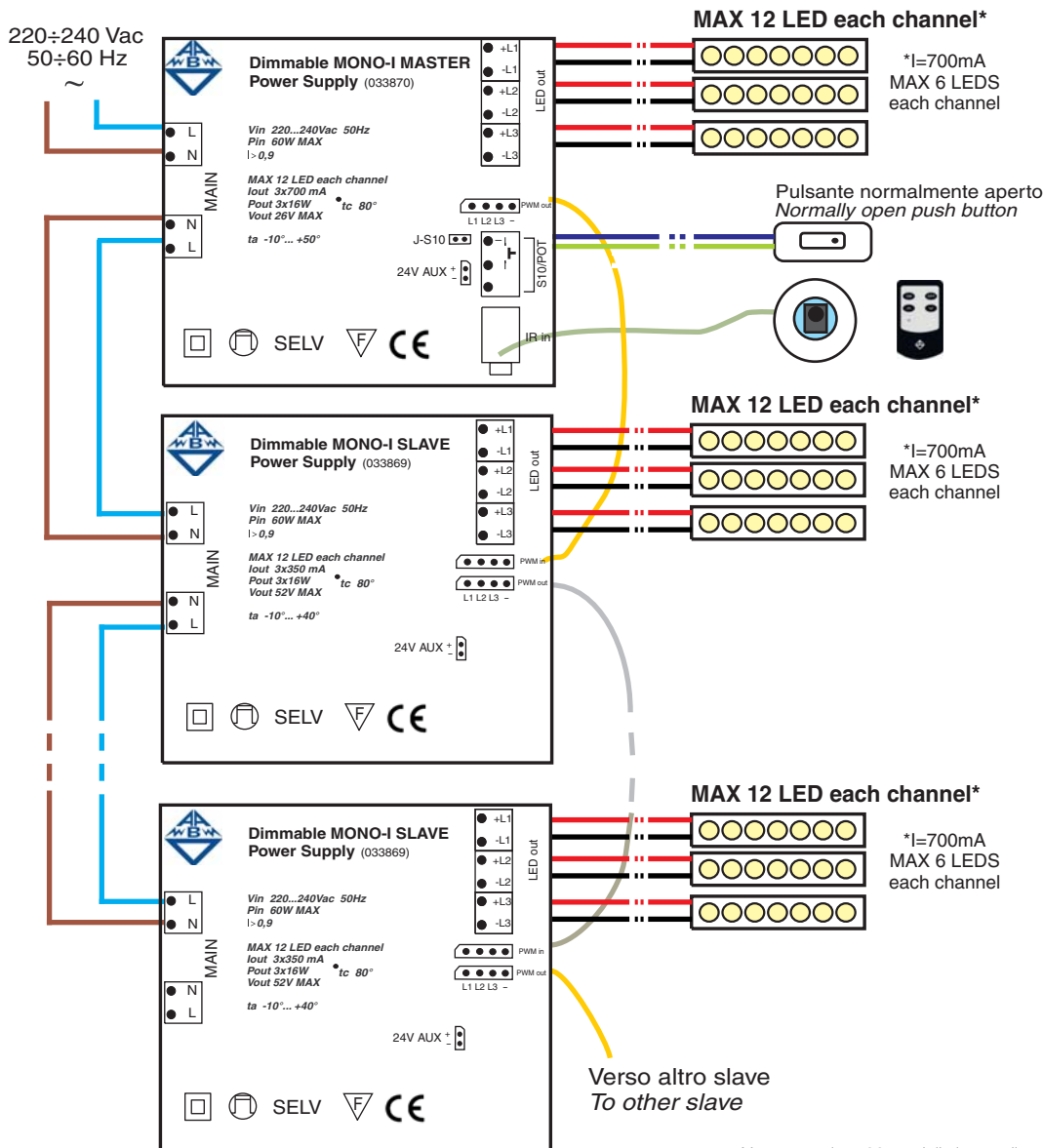
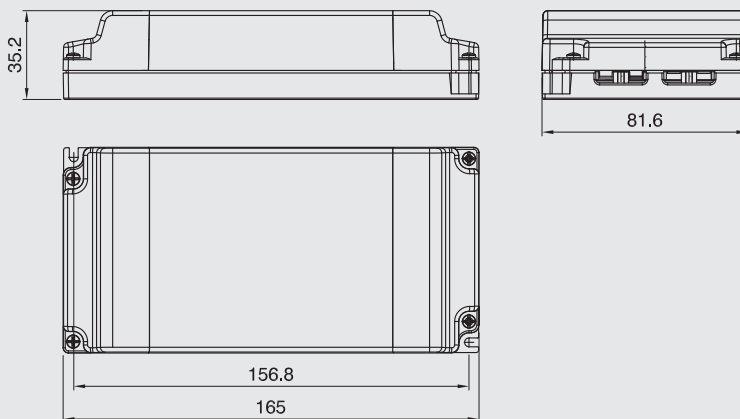
		ALED-DIM A 9W350mA-SP	
Tensione nominale di ingresso <i>Input rated voltage</i>	Vac		220÷240
Frequenza <i>Frequency</i>	Hz		50÷60
Corrente di ingresso (con Pout max) <i>Input rated current (with Pout max)</i>	mA		75
Corrente nominale di uscita (± 10 %) <i>Output rated current (± 10 %)</i>	mA		350
Tensione d'uscita <i>Output voltage</i>	Vdc		0÷24
Tensione d'uscita massima <i>Max output voltage</i>	Vdc		24
Numero di LED <i>Number of LED</i>	n.		1÷6
Temperatura ambiente max (Ta) <i>Max ambient temperature (Ta)</i>	°C		40
Temperatura di lavoro (punto Tc) <i>Working temperature (Tc point)</i>	°C		70
Fattore di potenza secondo EN61000-3-2 <i>Power factor according to EN61000-3-2</i>	λ		0,6
Protezione termica <i>Thermal protection</i>			si yes
Protezione sovraccarico <i>Overload protection</i>			si yes
Protezione corto circuito <i>Short circuit protection</i>			Riavvio automatico Automatic restart
Grado di Protezione IP <i>IP protection level</i>			20
Sezione cavi di uscita <i>Output cable section</i>	mm ²		4x0,25
Dimensioni <i>Dimensions</i>	mm		77x66x24
Peso unitario <i>Weight</i>	g		170
Imballo <i>Packaging</i>	pcs		10

Alimentatori forniti con 300 cm di cavo; altri colori e lunghezze disponibili su richiesta.
 Led power supply provided with 300 cm cable; other colours and cable lengths available on request.


ALED-DIM A 48W

Cod. 033868 ALED-DIM A 48W 350mA MASTER **Cod. 033870** ALED-DIM A 48W 700mA MASTER
Cod. 033869 ALED-DIM A 48W 350mA SLAVE **Cod. 033871** ALED-DIM A 48W 700mA SLAVE
Cod. 033689 MLED/OA/IR-REC/7BM JACK M 3.5MM (30KHZ) **Cod. 400136** TELECOMANDO IR BIANCO 4 PULSANTI

Tensione nominale di ingresso <i>Input rated voltage</i>	Vac	220±240	
Frequenza <i>Frequency</i>	Hz	50±60	
Potenza di uscita massima <i>Maximum output power</i>	W	3x16	
Corrente di ingresso (con Pout max) <i>Input rated current (with Pout max)</i>	mA	250	
Corrente di uscita (± 10 %) <i>Output rated current (± 10 %)</i>	mA	3x350	3x700
Tensione di uscita massima <i>Max output voltage</i>	Vdc	48	24
Numero di LED <i>Number of LEDs</i>	n.	3x12	3x6
Controllo remoto <i>Remote controller</i>		Pulsante e telecomando IR <i>Push button and IR remote controller</i>	
Temperatura ambiente massima (Ta) <i>Max ambient temperature (Ta)</i>	°C	40	
Temperatura di lavoro (punto Tc) <i>Working temperature (Tc point)</i>	°C	80	
Fattore di potenza secondo EN61000-3-2 <i>Power factor accordin to EN61000-3-2</i>	λ	>0,90	
Protezione termica <i>Thermal protection</i>		no <i>no</i>	
Protezione sovraccarico <i>Overload protection</i>		si <i>yes</i>	
Protezione corto circuito <i>Short circuit protection</i>		si <i>yes</i>	
Grado di protezione IP <i>IP protection level</i>		20	
Sezione cavi di ingresso <i>Input cable section</i>	mm ²	0,75	
Sezione cavi di uscita <i>Output cable section</i>	mm ²	0,75	
Dimensioni <i>Dimensions</i>	mm	165x81.5x35.2	
Peso unitario <i>Weight</i>	g	120	
Imballo <i>Packaging</i>	pcs	10	



Nota: massimo 99 moduli slave collegabili.
Note: max 99 slave modules connection.

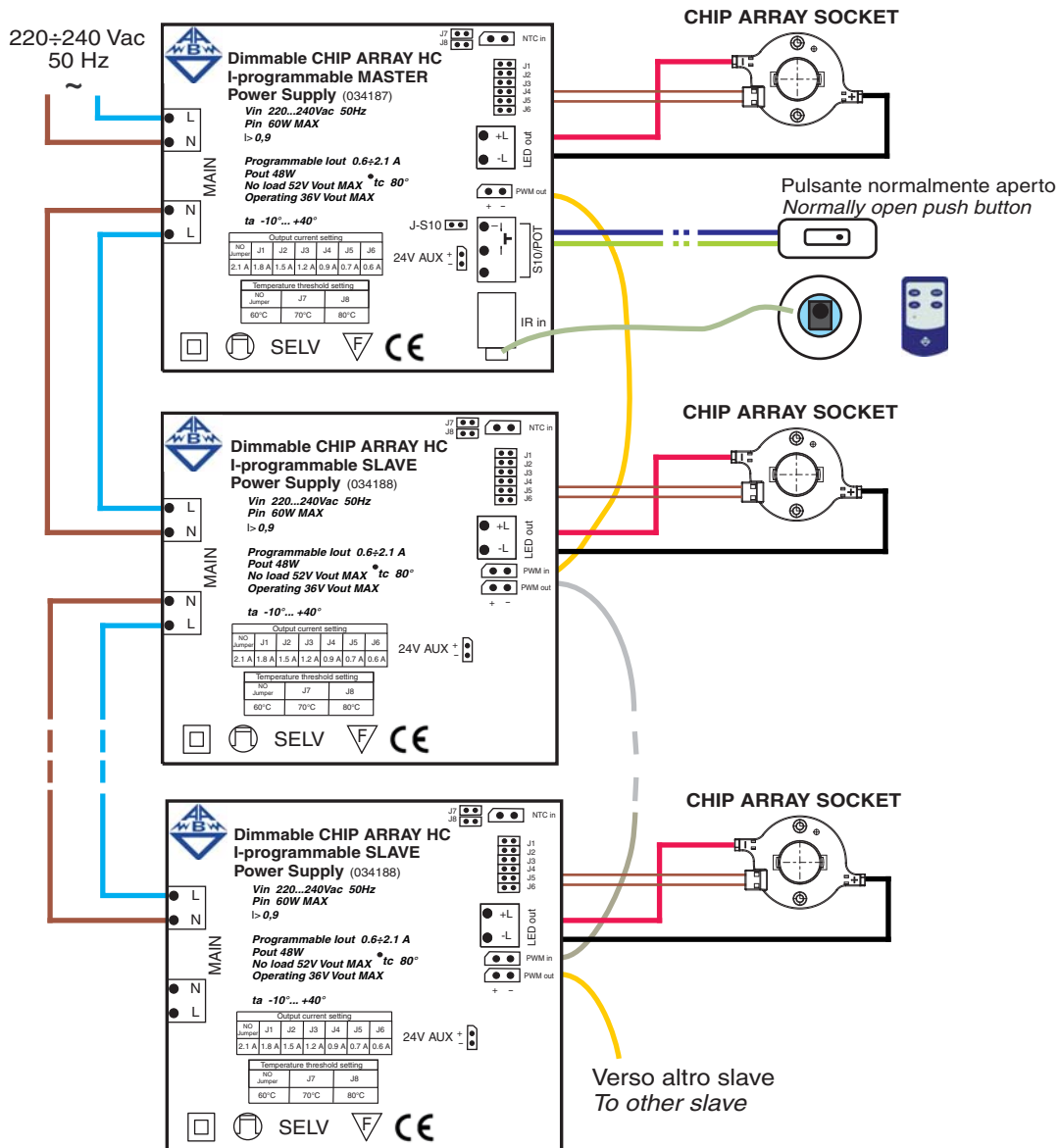
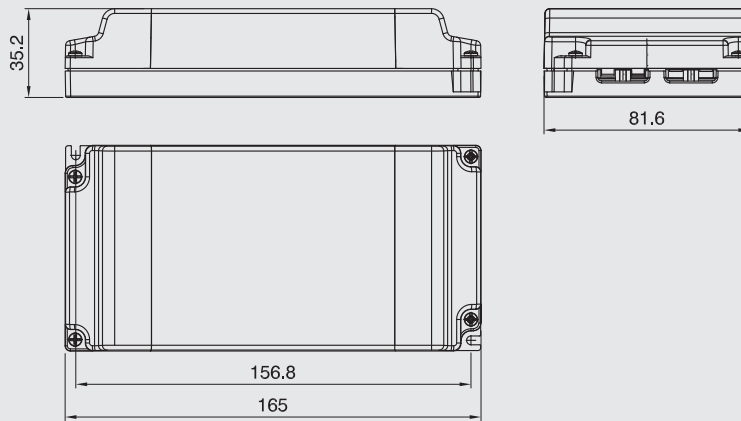


ALED-DIM A CHIP ARRAY HC I-programmable

Cod. 034187 ALED-DIM A CHIP ARRAY HC 48W MASTER
Cod. 034188 ALED-DIM A CHIP ARRAY HC 48W SLAVE

Cod. 033689 MLED/0A/IR-REC/7BM JACK M 3.5MM (30KHZ)
Cod. 400136 TELECOMANDO IR BIANCO 4 PULSANTI

Tensione nominale di ingresso <i>Input rated voltage</i>	Vac	220÷240						
Frequenza <i>Frequency</i>	Hz	50÷60						
Potenza di uscita massima <i>Maximum output power</i>	W	48						
Corrente di ingresso (con Pout max) <i>Input rated current (with Pout max)</i>	mA	250						
Corrente di uscita (± 10 %) <i>Output rated current (± 10 %)</i>	mA	2,1	1,8	1,5	1,2	0,9	0,7	0,6
Tensione di uscita massima a vuoto <i>No load max output voltage</i>	Vdc	52						
Tensione di uscita massima operativa <i>Max operating output voltage</i>	Vdc	36						
Controllo remoto <i>Remote controller</i>		Pulsante e telecomando IR <i>Push botton and IR remote controller</i>						
Temperatura ambiente massima (Ta) <i>Max ambient temperature (Ta)</i>	°C	50						
Temperatura di lavoro (punto Tc) <i>Working temperature (Tc point)</i>	°C	80						
Fattore di potenza secondo EN61000-3-2 <i>Power factor accordin to EN61000-3-2</i>		> 0,90						
Protezione termica del carico <i>Load thermal protection</i>		ingresso per sensore NTC <i>NTC input sensor</i>						
Protezione sovraccarico <i>Overload protection</i>		si						
Protezione corto circuito <i>Short circuit protection</i>		si						
Grado di protezione IP <i>IP protection level</i>		20						
Sezione cavi di ingresso <i>Input cable section</i>	mm ²	0,75						
Sezione cavi di uscita <i>Output cable section</i>	mm ²	0,75						
Dimensioni <i>Dimensions</i>	mm	165x81.5x35.2						
Peso unitario <i>Weight</i>	g	120						
Imballo <i>Packaging</i>	pcs	10						



Il controllo può essere effettuato tramite un pulsante normalmente aperto:

Pressione breve	ON/OFF
Pressione lunga	Aumenta luminosità (quando raggiunge il massimo si verifica un piccolo salto luminoso di conferma) Riduce luminosità
Pressione > 30 sec	Commutazione ON/OFF dell'avvio all'accensione da rete (un cambio di stato dell'uscita conferma l'avvenuta memorizzazione)

Controllo con telecomando IR:

Pressione ON	Accende
Pressione OFF	Spegne
Pressione freccia SU	Aumenta luminosità
Pressione freccia GIÙ	Riduce luminosità

Dopo 4 sec di inattività dei pulsanti viene memorizzata automaticamente l'ultima selezione effettuata, che viene ripresentata all'accensione successiva dopo uno spegnimento da pulsante o da rete.

Controllo con segnale S10:

Spento	S10<1V
Dimming	1V<S10<10V
Massima accensione	S10>10V (MAX 11V)

Controllo con potenziometro 22K:

Spento	Potenziometro ruotato completamente in senso antiorario
Dimming in aumento	Rotazione potenziometro in senso orario
Dimming in diminuzione	Rotazione del potenziometro in senso antiorario
Massima accensione	Potenziometro ruotato completamente in senso orario

NOTA: nel caso si utilizzi il segnale S10 o POT occorre rimuovere il ponticello J-S10.

The control can be achieved by a normally open push button:

Short pressure	ON/OFF
Long pressure toggle	Increase brightness (when MAX brightness is reached a small brightness increasing occurs to confirm it) Decrease brightness
Over 30 sec press	Selection of lighting ON/OFF at mains power up (an output transition confirms data storing)

IR remote control:

ON	Switch ON
OFF	Switch OFF
Arrow UP	Increase brightness
Arrow DOWN	Decrease brightness

The last selection is automatically stored after 4 sec of push button inactivity. The last selection is automatically loaded at the start up after switch off by push button or mains removal.

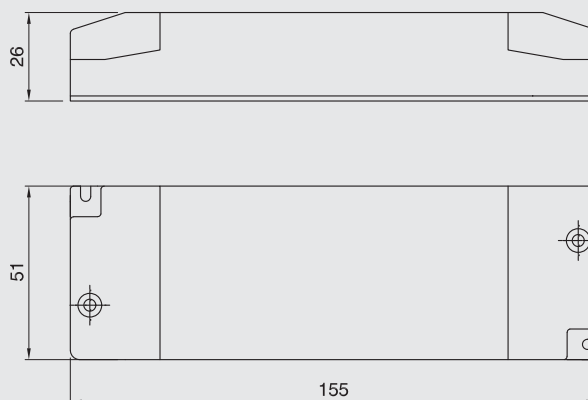
S10 control signal:

OFF	S10<1V
Dimming	1V<S10<10V
MAX brightness	S10>10V (MAX 11V)

22K potmeter control:

OFF	Fully counterclockwise potmeter rotation
Dimming increasing	Clockwise potmeter rotation
Dimming decreasing	Counterclockwise potmeter rotation
Maximum brightness	Fully clockwise potmeter rotation

NOTE: if S10 signal or POT is used the jumper J-S10 has to be removed.



	Sec	1	2	3	4
16,8W	350mA	-	-	-	-
16,8W	500mA	ON	-	ON	-
16,8W	700mA	ON	ON	-	ON
8,4W	12V	ON	ON	ON	ON
16,8W	24V	ON	ON	-	ON

ALED-DIM V 16,8W-DC

Cod. 401329 ALED DIM V 16,8W-DC



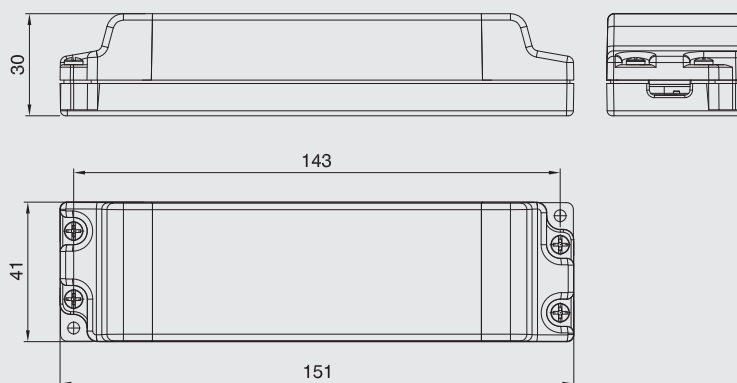
		ALED-DIM V 16,8W-DC		
Tensione nominale di ingresso <i>Input rated voltage</i>	Vac	220÷240		
Frequenza <i>Frequency</i>	Hz	50÷60		
Corrente di ingresso (con Pout max) <i>Input rated current (with Pout max)</i>	mA	100		
Tensione d'uscita (± 10 %) <i>Output voltage (± 10 %)</i>	Vdc	12	24	
Potenza nominale di uscita <i>Output rated power</i>	W	8	16	
Corrente nominale di uscita <i>Output rated current</i>	A	350	500	4,5
Numero di LED <i>Number of LED</i>	n.	3÷12	2÷8	2÷6
Dimmerazione <i>Dimming</i>		Protocollo DALI Standard DALI		
Temperatura ambiente max (Ta) <i>Max ambient temperature (Ta)</i>	°C	50		
Temperatura di lavoro (punto Tc) <i>Working temperature (Tc point)</i>	°C	75		
Fattore di potenza secondo EN61000-3-2 <i>Power factor according to EN61000-3-2</i>	λ	0,6		
Protezione termica <i>Thermal protection</i>		si yes		
Protezione sovraccarico <i>Overload protection</i>		si yes		
Protezione corto circuito <i>Short circuit protection</i>		Riavvio automatico Automatic restart		
Grado di Protezione IP <i>IP protection level</i>		20		
Sezione cavi di ingresso <i>Input cable section</i>	mm ²	0,75		
Sezione cavi di uscita <i>Output cable section</i>	mm ²	0,75		
Dimensioni <i>Dimensions</i>	mm	155x51x26		
Peso unitario <i>Weight</i>	g	120		
Imballo <i>Packaging</i>	pcs	10		


ALED DIM-V 12V 15W

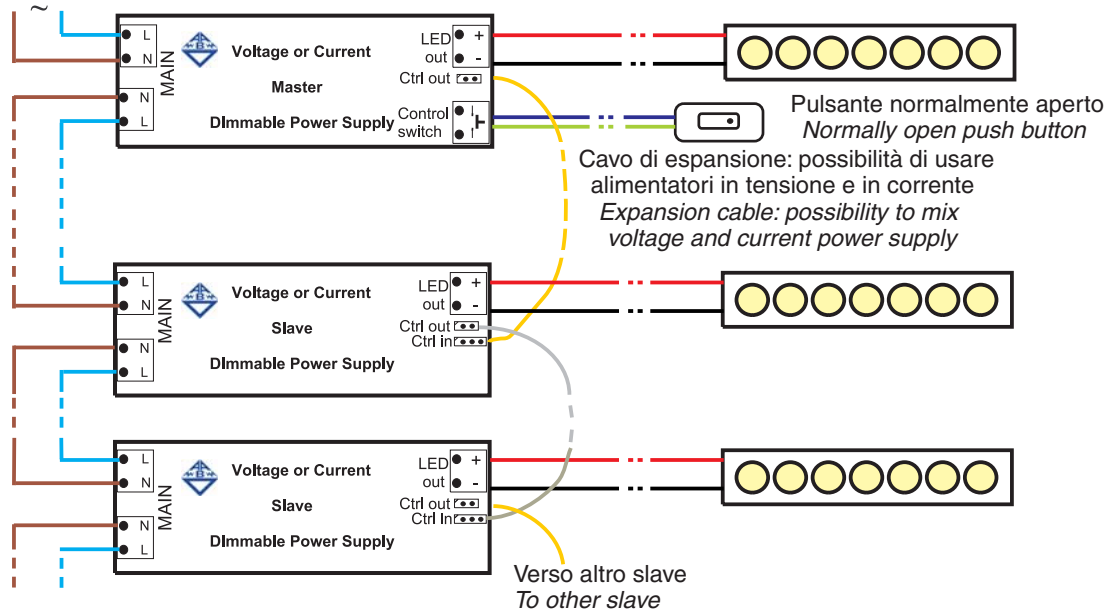
Cod. 031409 ALED DIM-V 12V 15W
Cod. 031410 ALED DIM-V 12V 15W SLAVE

Cod. 030405 ALED DIM-V 24V 15W
Cod. 030407 ALED DIM-V 24V 15W SLAVE

		ALED DIM-V 15W	
Tensione nominale di ingresso <i>Input rated voltage</i>	Vac	220÷240	
Frequenza <i>Frequency</i>	Hz	50÷60	
Corrente di ingresso (con Pout max) <i>Input Rated current (with Pout max)</i>	mA	95	
Tensione d'uscita (± 10 %) <i>Output Voltage (± 10 %)</i>	Vdc	12	24
Corrente nominale di uscita <i>Output rated current</i>	A	1	0,5
Dimmerazione esterna <i>External dimmable</i>		Sul secondario - Pulsante esterno normalmente aperto <i>On secondary side - Normally open push button</i>	
Temperatura ambiente max (Ta) <i>Max ambient temperature (Ta)</i>	°C	50	
Temperatura di lavoro (punto Tc) <i>Working temperature (Tc point)</i>	°C	80	
Fattore di potenza secondo EN61000-3-2 <i>Power factor according to EN61000-3-2</i>	λ	0,6	
Protezione termica <i>Thermal protection</i>		si <i>yes</i>	
Protezione sovraccarico <i>Overload protection</i>		si <i>yes</i>	
Protezione corto circuito <i>Short circuit protection</i>		Riavvio automatico <i>Automatic restart</i>	
Grado di Protezione IP <i>IP protection level</i>		20	
Sezione cavi di ingresso <i>Input cable section</i>	mm ²	0,75	
Sezione cavi di uscita <i>Output cable section</i>	mm ²	0,75	
Dimensioni <i>Dimensions</i>	mm	151x41x30	
Peso unitario <i>Weight</i>	g	115	
Imballo <i>Packaging</i>	pcs	10	



220÷240 Vac
50÷60 Hz



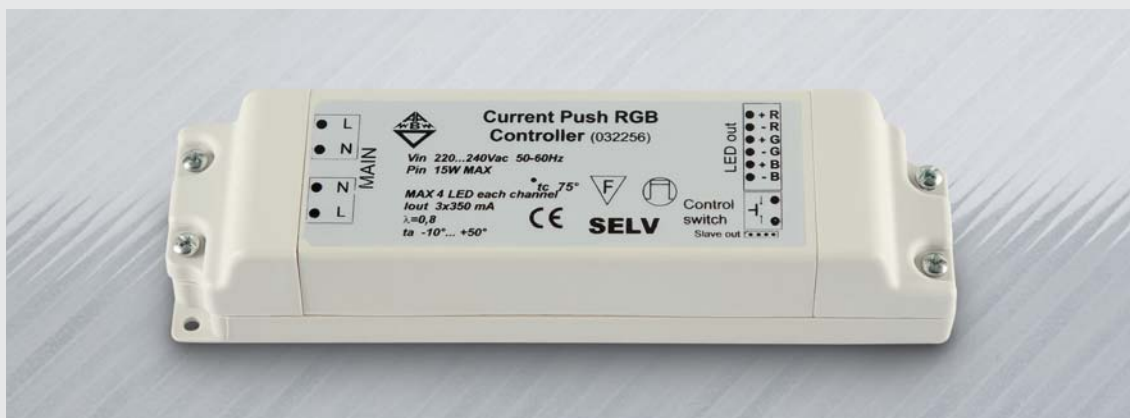
Nota: massimo 20 moduli slave collegabili.
Note: max 20 slave modules connection.

Cavo di espansione / *Expansion cable*

cod. 030409

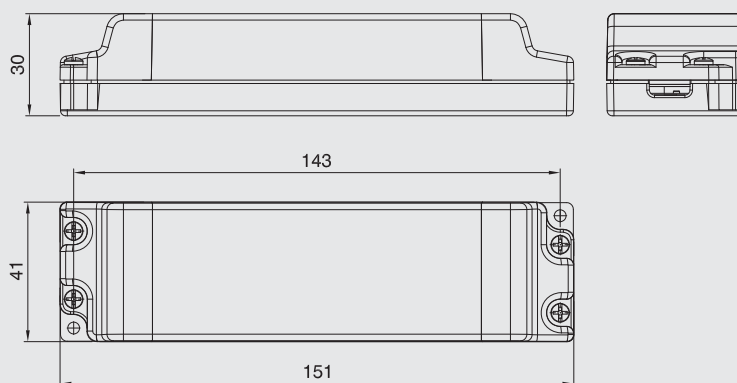
cavo conn. aledDIM master-slave 1 mt (incluso con la versione slave)

1 m aledDIM connection cable master-slave (included with the slave version)


ALED-DIM A RGB 350mA

Cod. 032256 ALED-DIM A RGB1P-350mA Master
 Cod. 032257 ALED-DIM A RGB1P-350mA Slave

		ALED-DIM A RGB 350mA
Tensione nominale <i>Rated voltage</i>	Vac	220-240
Corrente nominale <i>Rated current</i>	mA	3 x 350
Tensione d'uscita <i>Output voltage</i>	Vdc	0-24
Potenza massima <i>Max power</i>	W	12
Temperatura ambiente max (Ta) <i>Max ambient temperature (Ta)</i>	°C	50
Temperatura di lavoro (punto Tc) <i>Working temperature (Tc point)</i>	°C	75
Sezione cavi di ingresso <i>Input cable section</i>	mm ²	1,5
Dimensioni <i>Dimensions</i>	mm	151x40x30
Peso unitario <i>Weight</i>	g	110
Imballo <i>Packaging</i>	pcs	10

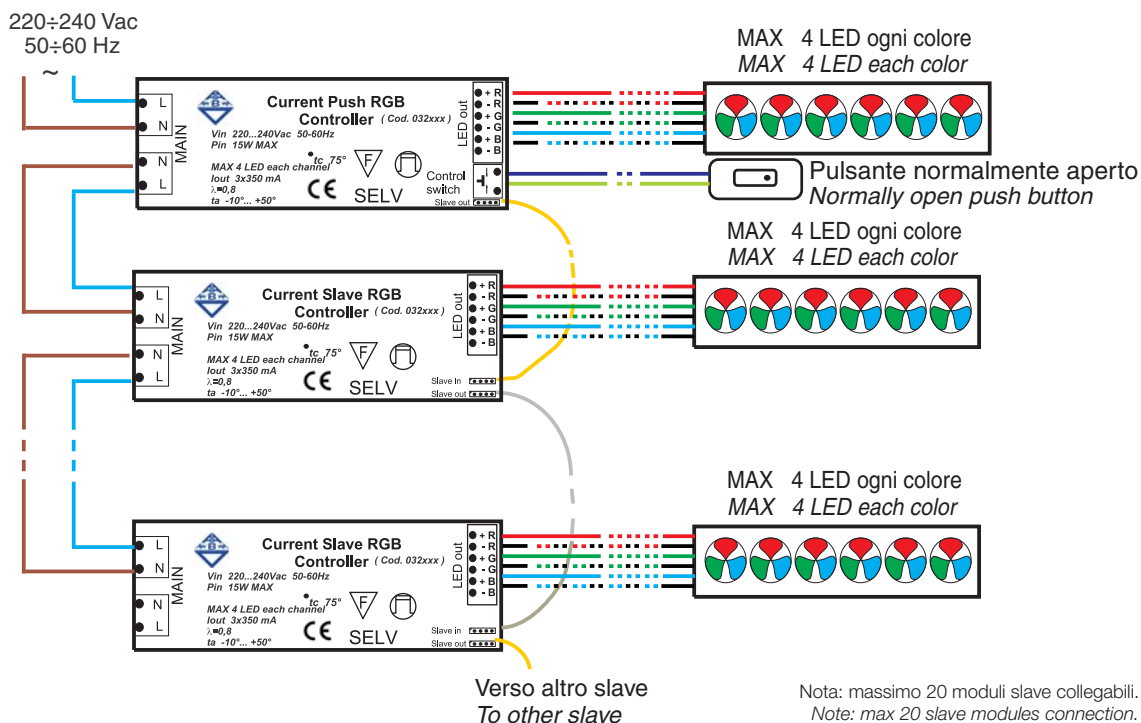


Il controllo può essere effettuato tramite un pulsante normalmente aperto:

Pulsante	
Pressione veloce	ON/OFF
Pressione intermedia	cambio colore
Pressione prolungata	avvia la sequenza predefinita

The control can be achieved by a normally open push button:

Push button	
Quick button press	ON/OFF
Intermediate button press	colour change
Extended button press	start the colour sequence



Cavo di espansione / Expansion cable

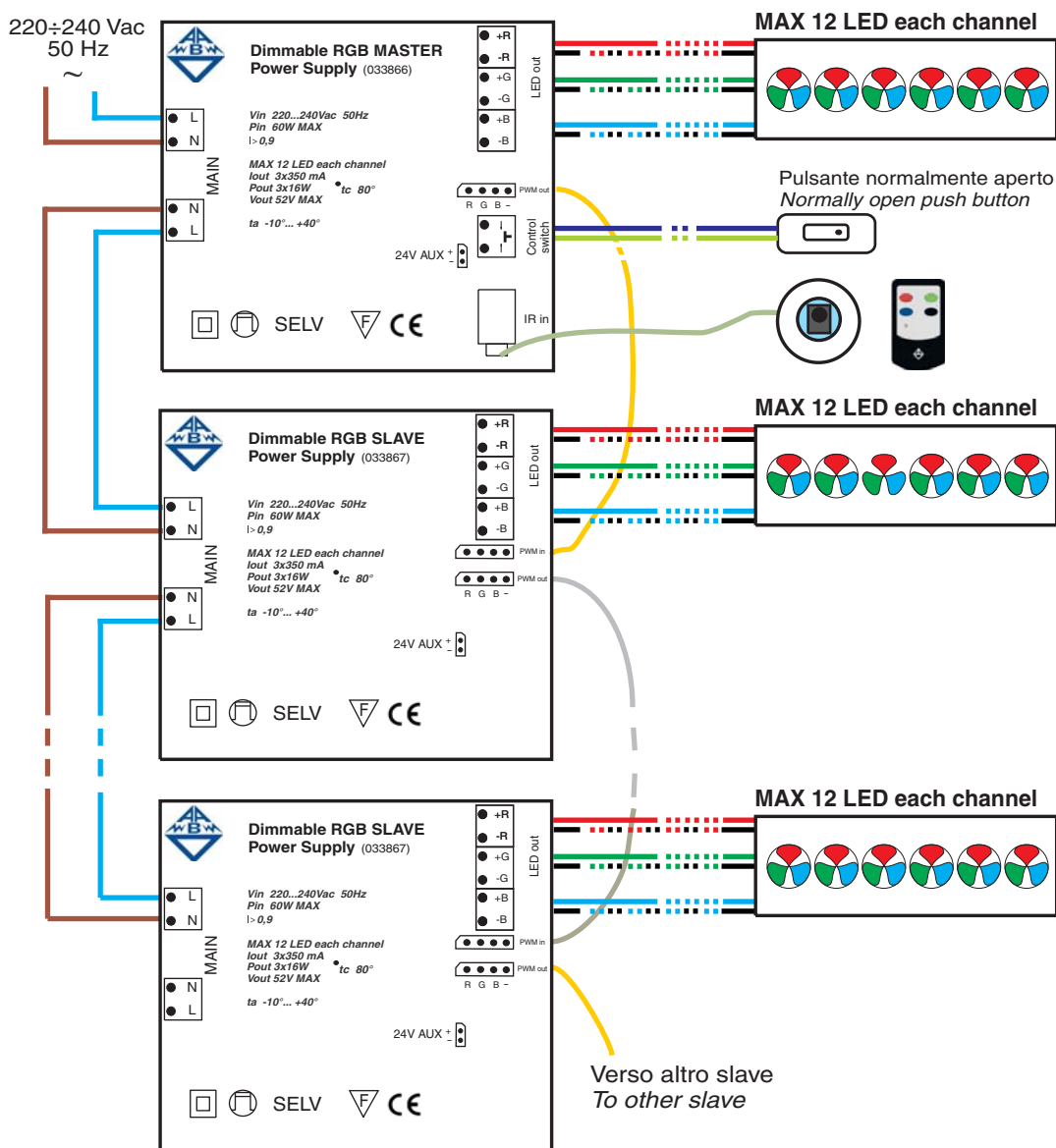
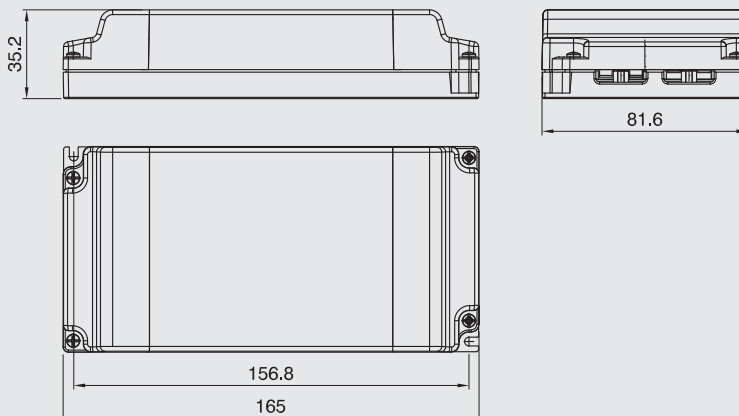
cod. 031633
cavo conn. RGB master-slave 1 mt (incluso con la versione slave)
1 m RGB connection cable master-slave (included with the slave version)


ALED-DIM A 48W RGB

Cod. 033866 ALED-DIM A 48W RGB-350I MASTER
Cod. 033867 ALED-DIM A 48W RGB-350I SLAVE

Cod. 033689 MLED/OA/IR-REC/7BM JACK M 3.5MM (30KHZ)
Cod. 400135 TELECOMANDO IR RGB 4 PULSANTI

Tensione nominale di ingresso <i>Input rated voltage</i>	Vac	220÷240
Frequenza <i>Frequency</i>	Hz	50÷60
Potenza di uscita massima <i>Maximum output power</i>	W	3x16
Corrente di ingresso (con Pout max) <i>Input rated current (with Pout max)</i>	mA	250
Corrente di uscita (± 10 %) <i>Output rated current (± 10 %)</i>	mA	3x350
Tensione di uscita massima <i>Max output voltage</i>	Vdc	48
Numero di LED <i>Number of LEDs</i>	n.	3x12
Controllo remoto <i>Remote controller</i>		Pulsante e telecomando IR <i>Push botton and IR remote controller</i>
Temperatura ambiente massima (Ta) <i>Max ambient temperature (Ta)</i>	°C	40
Temperatura di lavoro (punto Tc) <i>Working temperature (Tc point)</i>	°C	80
Fattore di potenza secondo EN61000-3-2 <i>Power factor accordin to EN61000-3-2</i>	λ	>0,90
Protezione termica <i>Thermal protection</i>		no <i>no</i>
Protezione sovraccarico <i>Overload protection</i>		si <i>yes</i>
Protezione corto circuito <i>Short circuit protection</i>		si <i>yes</i>
Grado di protezione IP <i>IP protection level</i>		20
Sezione cavi di ingresso <i>Input cable section</i>	mm ²	0,75
Sezione cavi di uscita <i>Output cable section</i>	mm ²	0,75
Dimensioni <i>Dimensions</i>	mm	165x81.5x35.2
Peso unitario <i>Weight</i>	g	120
Imballo <i>Packaging</i>	pcs	10



Nota: massimo 99 moduli slave collegabili.
Note: max 99 slave modules connection.

Il controllo può essere effettuato tramite un pulsante normalmente aperto:

Pressione breve	ON/OFF o selezione di uno dei 4 giochi colore preimpostati
Pressione > 30sec	Commutazione ON/OFF dell'avvio all'accensione da rete (un flash di luce conferma l'avvenuta memorizzazione)

Controllo con telecomando IR:

Pulsante NERO

Pressione breve	ON/OFF o selezione di uno dei 4 giochi colore preimpostati
-----------------	--

Pulsanti COLORATI

Pressione breve	ON/OFF colore selezionato
Pressione lunga	Dimming del colore selezionato

Dopo 4 sec di inattività dei pulsanti viene memorizzata automaticamente l'ultima selezione effettuata, che viene ripresentata all'accensione successiva dopo uno spegnimento da pulsante o da rete.

NOTA: dando alimentazione una routine di test abilita in sequenza le uscite R, G, B per un breve tempo.

The control can be achieved by a normally open push button:

Short pressure	ON/OFF or selection of colour's setting mode
Over 30 sec press	selection of lighting ON/OFF at mains power up (a light flash confirms data storing)

IR remote control:

BLACK button

Short pressure	ON/OFF or selection of colour's setting mode
----------------	--

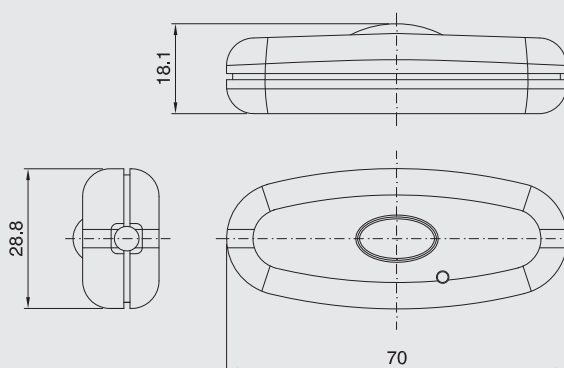
RED/GREEN/BLUE buttons

Short pressure	ON/OFF selected colour
Long pressure	Dimming on selected colour

The last selection is automatically stored after 4 sec of push button inactivity.

The last selection is automatically loaded at the start up after switch off by push button or mains removal.

NOTE: a test routine at power up enables R, G, B outputs sequentially for a short time.

**ALED-DIM 1002 MONO I**

Cod. 030239 ALED-DIM 1002-MONO-350I TR
Cod. 030390 ALED-DIM 1002-MONO-700I TR



		ALED-DIM 1002 MONO I			
		350		700	
Corrente nominale <i>Rated current</i>	mA				
Tensione nominale <i>Rated voltage</i>	Vac/dc Vdc	12	24	12	24
Potenza massima <i>Max power</i>	W	4,2	8,4	8,4	16,8
N. massimo LED <i>Max number of LED</i>	n.	3	6	3	6
Temperatura di lavoro <i>Working temperature</i>	°C	0-40			
Sezione cavi di ingresso <i>Input cable section</i>	mm ²	1,5			
Dimensioni <i>Dimensions</i>	mm	70x28,8x16,5			
Peso unitario <i>Weight</i>	g	35			
Imballo <i>Packaging</i>	pcs	10			

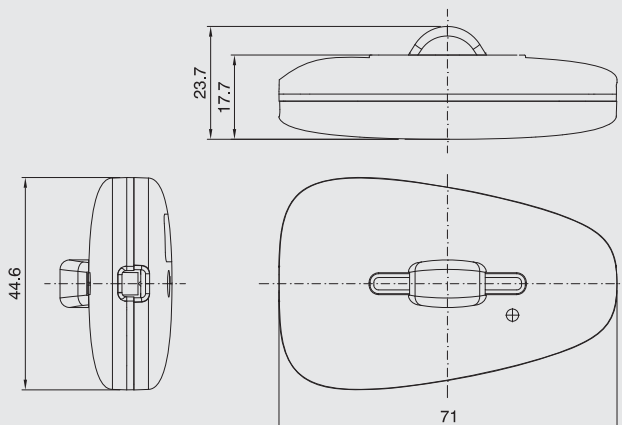
Altri colori disponibili su richiesta.
Other colours available on request.

Alimentatore dimmerabile in modalità PWM per moduli LED Arditi in corrente costante CCM. L'ALED-DIM 1002 MONO I può essere pilotato con alimentatori Arditi in tensione costante CVM.

Led di presenza alimentazione e individuazione al buio integrato. Funzionalità incluse: softstart, memoria del livello di luminosità, stop al minimo ed al massimo.

PWM mode dimmable power supply for Arditi LED modules in constant current mode CCM. The ALED-DIM 1002 MONO-I can be driven by Arditi CVM constant voltage power supplies.

Power ON and integrated night-light LED. System functions: softstart, brightness level memory, minimum and maximum stop options.



ALED-DIM 1003 MONO-I

Cod. 033244 ALED-DIM 1003MONO-350I TR



		ALED-DIM 1003 MONO-I	
Corrente nominale <i>Rated current</i>	mA	350	
Tensione nominale <i>Rated voltage</i>	Vdc	12	24
Potenza massima <i>Max power</i>	W	4,2	8,4
N. massimo LED <i>Max number of LED</i>	n.	3	6
Temperatura di lavoro <i>Working temperature</i>	°C	0-40	
Sezione cavi di ingresso <i>Input cable section</i>	mm ²	1,5	
Dimensioni <i>Dimensions</i>	mm	71x44,6x23,7	
Peso unitario <i>Weight</i>	g	40,5	
Imballo <i>Packaging</i>	pcs	10	

Altri colori disponibili su richiesta.
Other colours available on request.

Alimentatore dimmerabile in modalità PWM per moduli LED Arditi in corrente costante CCM.

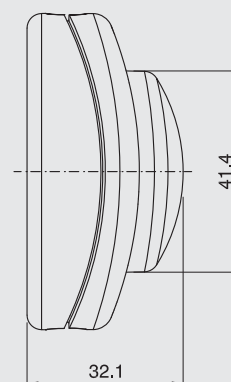
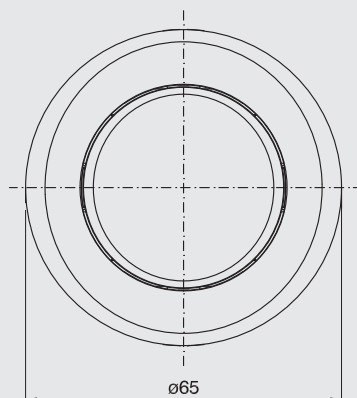
L'ALED-DIM 1003 MONO I può essere pilotato con alimentatori Arditi in tensione costante CVM.

Led di presenza alimentazione e individuazione al buio integrato.

PWM mode dimmable power supply for Arditi LED modules in constant current mode (CCM).

The ALED-DIM 1003 MONO I can be driven by Arditi CVM constant voltage power supplies.

Power ON and integrated night-light LED.

**ALED-DIM PEDALE MONO-I-VP**

Cod. 034683 ALED-DIM PEDALE MONO-350I-VP NE
Cod. 033824 ALED-DIM PEDALE MONO-700I-VP NE



		ALED-DIM PEDALE MONO-I-VP			
		350		700	
Corrente nominale <i>Rated current</i>	mA				
Tensione nominale <i>Rated voltage</i>	Vdc	12	24	12	24
Potenza massima <i>Max power</i>	W	4,2	8,4	8,4	16,8
N. massimo LED <i>Max number of LED</i>	n.	3	6	3	6
Temperatura di lavoro <i>Working temperature</i>	°C	0-40			
Sezione cavi di ingresso <i>Input cable section</i>	mm ²	1,5			
Dimensioni <i>Dimensions</i>	mm	ø65x23			
Peso unitario <i>Weight</i>	g	41			
Imballo <i>Packaging</i>	pcs	10			

Altri colori disponibili su richiesta.
Other colours available on request.

Alimentatore dimmerabile in modalità PWM per moduli LED Arditì in corrente costante CCM.

L'ALED-DIM pedale MONO I può essere pilotato con alimentatori Arditì in tensione costante CVM.

Led di presenza alimentazione e individuazione al buio integrato.

Funzionalità incluse: softstart, memoria del livello di luminosità, stop al minimo ed al massimo.

PWM mode dimmable power supply for Arditì LED modules in constant current mode CCM.

The foot ALED-DIM MONO I can be driven by Arditì CVM constant voltage power supplies.

Power ON and integrated night-light LED.

System functions: softstart, brightness level memory, minimum and maximum stop options.



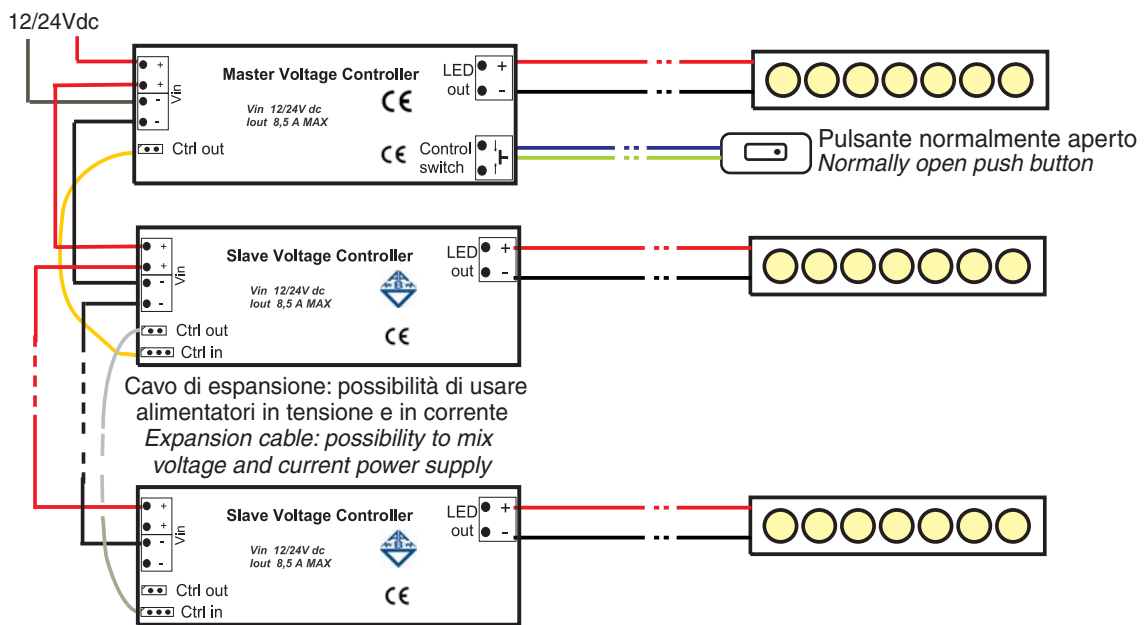
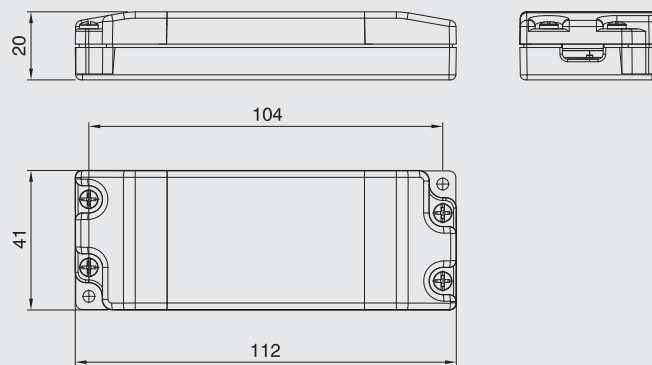
ALED-DIM MONOP-V MASTER & SLAVE

Cod. 032503 ALED-DIM MONOP-V MASTER
Cod. 032504 ALED-DIM MONOP-V SLAVE

		ALED-DIM MONOP-V	
Tensione nominale <i>Rated voltage</i>	Vdc	12	24
Corrente nominale <i>Rated current</i>	A	8,5	
Potenza massima <i>Max power</i>	W	100	200
Temperatura di lavoro <i>Working temperature</i>	°C	0-40	
Sezione cavi di ingresso <i>Input cable section</i>	mm ²	1,5	
Dimensioni <i>Dimensions</i>	mm	112x41x20	
Peso unitario <i>Weight</i>	g	62	
Imballo <i>Packaging</i>	pcs	10	

Dimmer elettronico in modalità PWM per moduli LED Arditi in tensione costante CVM. L' ALED-DIM MONOP V può essere pilotato con alimentatori Arditi in tensione costante CVM. Possibilità di collegamento in modalità master slave (cavo di collegamento fornito con la versione slave). Funzionalità incluse: softstart, memoria del livello di luminosità, stop al minimo ed al massimo.

PWM mode electronic dimmer for Arditi LED modules in constant voltage mode (CVM). The ALED-DIM MONOP-V can be driven by Arditi CVM constant voltage power supplies. Master Slave mode connection option (connection cable supplied with the Slave version). System functions: softstart, brightness level memory, minimum and maximum stop options.



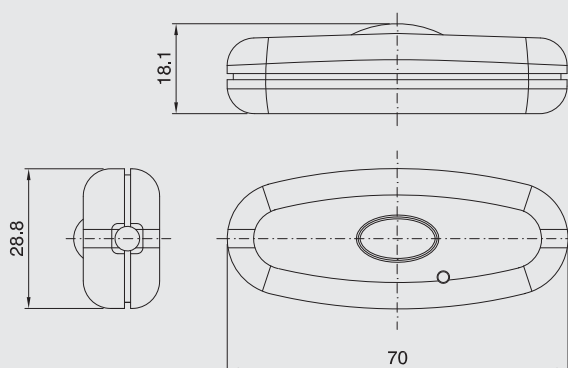
Nota: massimo 20 moduli slave collegabili.
Note: max 20 slave modules connection.

Cavo di espansione / Expansion cable

cod. 030409

cavo conn. aledDIM master-slave 1 mt (incluso con la versione slave)

1 m aledDIM connection cable master-slave (included with the slave version)



ALED-DIM 1002 MONO V

Cod. 030258 ALED-DIM 1002MONO TR

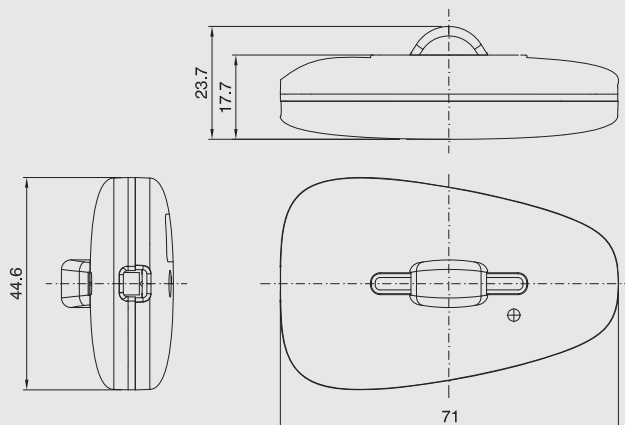


		ALED-DIM 1002 MONO V	
Tensione nominale <i>Rated voltage</i>	Vdc	12	24
Corrente nominale <i>Rated current</i>	A	2	
Potenza massima <i>Max power</i>	W	24	48
Temperatura di lavoro <i>Working temperature</i>	°C	0-40	
Sezione cavi di ingresso <i>Input cable section</i>	mm ²	1,5	
Dimensioni <i>Dimensions</i>	mm	70x28,8x16,5	
Peso unitario <i>Weight</i>	g	35	
Imballo <i>Packaging</i>	pcs	10	

Altri colori disponibili su richiesta.
Other colours available on request.

Alimentatore dimmerabile in modalità PWM per moduli LED Arditi in tensione costante CVM. L'ALED-DIM 1002 MONO V può essere pilotato con alimentatori Arditi in tensione costante CVM. Led di presenza alimentazione e individuazione al buio integrato. Funzionalità incluse: softstart, memoria del livello di luminosità, stop al minimo ed al massimo.

PWM mode dimmable power supply for Arditi LED modules in constant voltage mode (CVM). The ALED-DIM 1002 MONO V can be driven by Arditi CVM constant voltage power supplies. Power ON and integrated night-light LED. System functions: softstart, brightness level memory, minimum and maximum stop options.

**ALED-DIM 1003 MONO V**

Cod. 031585 ALED-DIM 1003 MONO-V



		ALED-DIM 1003 MONO V	
Tensione nominale <i>Rated voltage</i>	Vdc	12	24
Corrente nominale <i>Rated current</i>	A	2	
Potenza massima <i>Max power</i>	W	24	48
Temperatura di lavoro <i>Working temperature</i>	°C	0-40	
Sezione cavi di ingresso <i>Input cable section</i>	mm ²	1,5	
Dimensioni <i>Dimensions</i>	mm	71x44,6x23,7	
Peso unitario <i>Weight</i>	g	42	
Imballo <i>Packaging</i>	pcs	10	

Altri colori disponibili su richiesta.
Other colours available on request.

Alimentatore dimmerabile in modalità PWM per moduli LED Arditi in tensione costante CVM.

L'ALED-DIM 1003 MONO V può essere pilotato con alimentatori Arditi in tensione costante CVM.

Led di presenza alimentazione e individuazione al buio integrato.

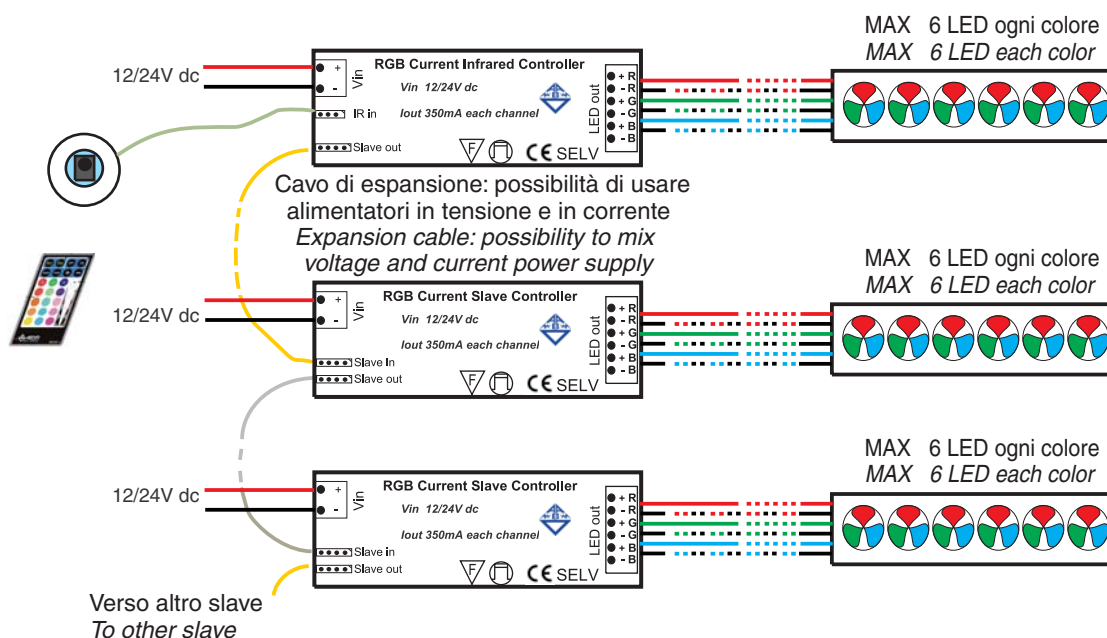
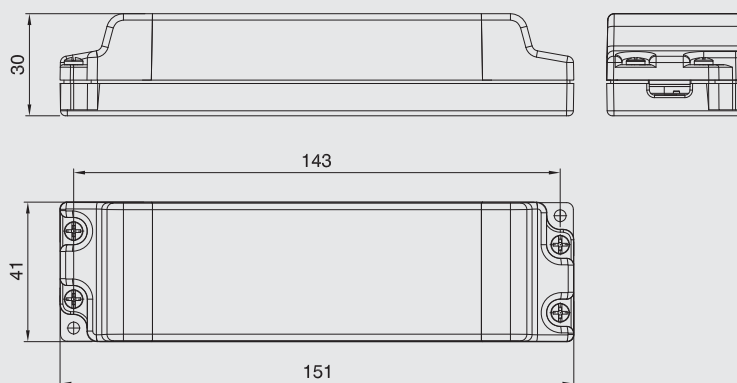
PWM mode dimmable power supply for Arditi LED modules in constant voltage mode (CVM). The ALED-DIM 1003 MONO V can be driven by Arditi CVM constant voltage power supplies. Power ON and integrated night-light LED.



ALED-DIM RGB IR I MASTER & SLAVE

- Cod. 031525 RGBIR-I BIANCO MASTER
- Cod. 031251 MLED/0A/IR-REC/7BM
- Cod. 400104 RGBA LED LAMPS REMOTE CONTROLLER
- Cod. 031527 RGBIR-I BIANCO SLAVE

		ALED-DIM RGB IR I	
Tensione nominale <i>Rated voltage</i>	Vdc	12	24
Corrente nominale (per canale) <i>Rated current (each channel)</i>	mA	350	350
N. massimo LED (per canale) <i>Max number of LED (each channel)</i>	n.	3	6
Potenza massima <i>Max power</i>	W	12,6	25,2
Sezione cavi di ingresso <i>Input cable section</i>	mm ²	1,5	
Dimensioni <i>Dimensions</i>	mm	151x40x30	
Peso unitario <i>Weight</i>	g	105	
Imballo <i>Packaging</i>	pcs	10	



Nota: massimo 20 moduli slave collegabili.
Note: max 20 slave modules connection.

Cavo di espansione / Expansion cable

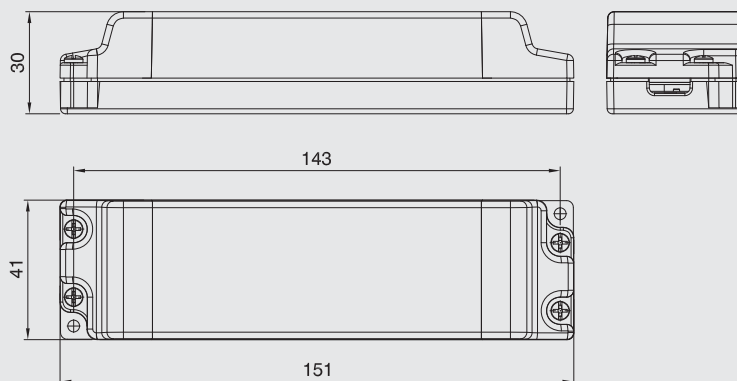
cod. 031633
cavo conn. RGB master-slave 1 mt (incluso con la versione slave)
1 m RGB connection cable master-slave (included with the slave version)



ALED-DIM RGB 2P V

Cod. 031355 ALED-DIM RGB 2P V

		ALED-DIM RGB 2P V	
Tensione nominale <i>Rated voltage</i>	Vdc	12	24
Corrente nominale (per canale) <i>Rated current (each channel)</i>	A	2	2
Potenza massima <i>Max power</i>	W	75	150
Sezione cavi di ingresso <i>Input cable section</i>	mm ²	1,5	
Dimensioni <i>Dimensions</i>	mm	151x40x30	
Peso unitario <i>Weight</i>	g	95	
Imballo <i>Packaging</i>	pcs	10	



Il controllo può essere effettuato tramite 2 pulsanti a bordo oppure remoti:

Pulsante P1

Pressione veloce ON/OFF

Pressione prolungata dimmerazione

The control can be achieved by 2 on board or remote push-buttons:

Push button P1

Quick button press ON/OFF

Extended button press dimming

Pulsante P2

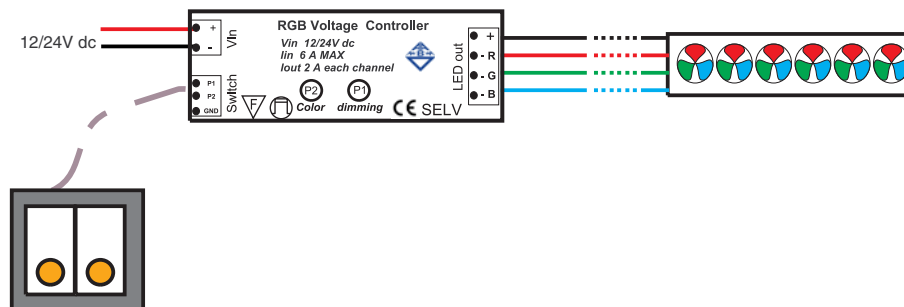
Pressione veloce cambio colore

Pressione prolungata avvia la sequenza predefinita

Push button P2

Quick button press colour change

Extended button press start the colour sequence

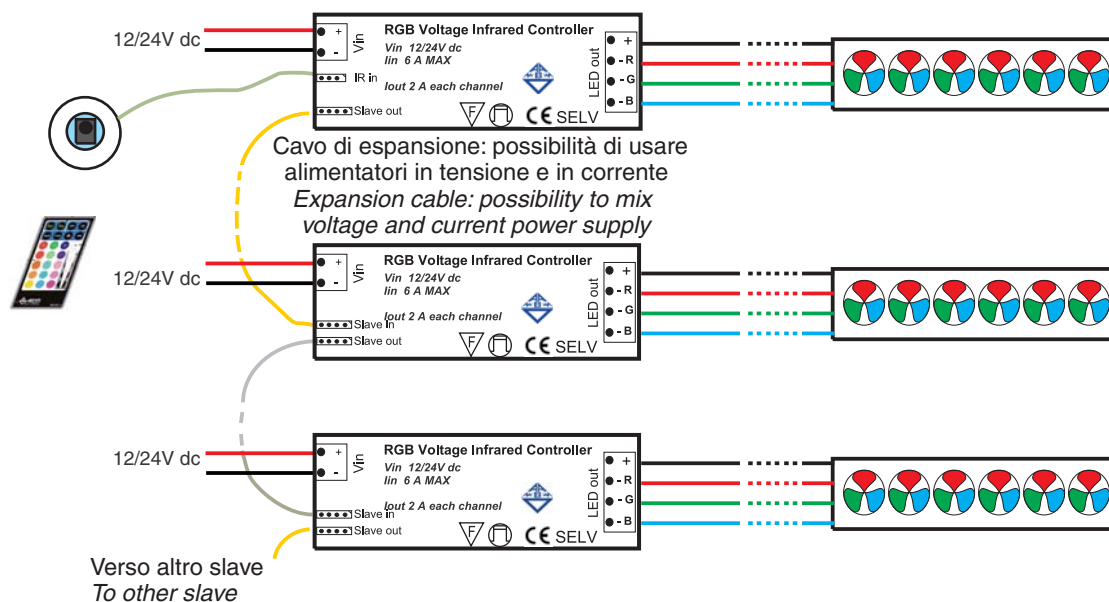
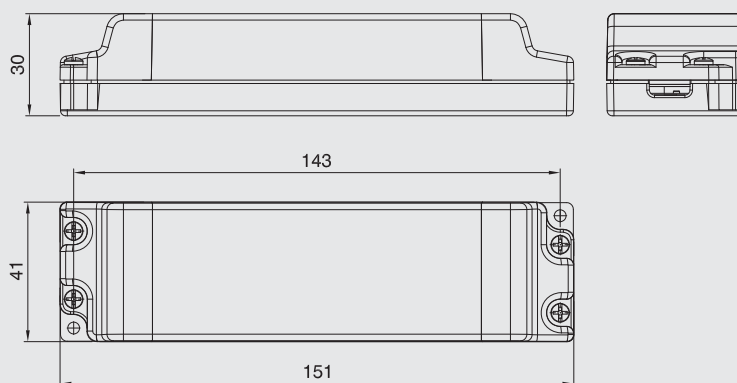




ALED-DIM RGB IR V MASTER & SLAVE

- Cod. 031524** RGBIR-V BIANCO MASTER
- Cod. 031251** MLED/0A/IR-REC/7BM
- Cod. 400104** RGBA LED LAMPS REMOTE CONTROLLER
- Cod. 031526** RGBIR-V BIANCO SLAVE

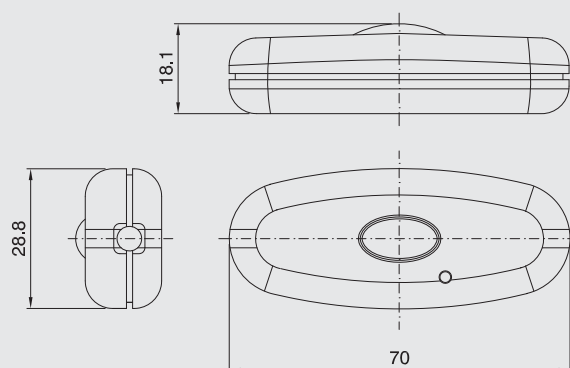
		ALED-DIM RGB IR V	
Tensione nominale <i>Rated voltage</i>	Vdc	12	24
Corrente nominale (per canale) <i>Rated current (each channel)</i>	A	2	2
Potenza massima <i>Max power</i>	W	75	150
Temperatura ambiente max (Ta) <i>Max ambient temperature (Ta)</i>	°C	50	
Temperatura di lavoro (punto Tc) <i>Working temperature (Tc point)</i>	°C	75	
Sezione cavi di ingresso <i>Input cable section</i>	mm ²	1,5	
Dimensioni <i>Dimensions</i>	mm	151x40x30	
Peso unitario <i>Weight</i>	g	98	
Imballo <i>Packaging</i>	pcs	10	



Nota: massimo 20 moduli slave collegabili.
Note: max 20 slave modules connection.

Cavo di espansione / Expansion cable

cod. 031633
cavo conn. RGB master-slave 1 mt (incluso con la versione slave)
1 m RGB connection cable master-slave (included with the slave version)


ALED-DIM 1002RGB-24V

Cod. 029296 ALED-DIM 1002RGB-24V TR



		ALED-DIM 1002 RGB V
Tensione nominale <i>Rated voltage</i>	Vdc	12÷24
Corrente massima per canale <i>Single channel max current</i>	A	0,3
Potenza massima <i>Max power</i>	W	22
Temperatura ambiente massima (ta) <i>Max ambient temperature (ta)</i>	°C	50
Sezione cavi di ingresso <i>Input cable section</i>	mm ²	1,5
Dimensioni <i>Dimensions</i>	mm	70x28,8x16,5
Peso unitario <i>Weight</i>	g	28
Imballo <i>Packaging</i>	pcs	10

Altri colori disponibili su richiesta.
Other colours available on request.

Alimentatore elettronico in modalità PWM per moduli LED RGB Arditi in tensione costante CVM.

L'ALED-DIM 1002RGB-24V può essere pilotato con alimentatori Arditi in tensione costante CVM.

Led di presenza alimentazione e individuazione al buio integrato.

Il controllo può essere effettuato tramite il pulsante presente sul prodotto:

Pressione veloce ON/OFF
Pressione intermedia Cambio colore
Pressione prolungata Avvia la sequenza colori predefinita

PWM mode electronic power supplies for Arditi RGB LED modules in constant voltage mode (CVM).

The 1002RGB-24V power supplies can run on Arditi CVM constant voltage transformers units.

Power ON and integrated night-light LED.

The control can be achieved by a push button available on the product:

*Quick button press ON/OFF
Intermediate button press Colour change
extended button press Start the colour sequence*

Tabella di abbinamento alimentatori dimmerabili master/slave
Master/slave dimmable power supplies matching table

MONO Master	MONO Slave collegabili / Connectable slaves	<i>pag./page</i>
030404 ALED-DIM A 15W 350mA	030406 ALED-DIM A 15W 350mA SLAVE	118
	031408 ALED-DIM A 15W 700mA SLAVE	118
	031410 ALED-DIM V 12V SLAVE	128
	030407 ALED-DIM V 24V SLAVE	128
	032504 ALED-DIM V MONO-P SLAVE	138
030352 ALED-DIM A 15W 700mA	030406 ALED-DIM A 15W 350mA SLAVE	118
	031408 ALED-DIM A 15W 700mA SLAVE	118
	031410 ALED-DIM V 12V SLAVE	128
	030407 ALED-DIM V 24V SLAVE	128
	032504 ALED-DIM V MONO-P SLAVE	138
031409 ALED-DIM V 12V 15W	030406 ALED-DIM A 15W 350mA SLAVE	118
	031408 ALED-DIM A 15W 700mA SLAVE	118
	031410 ALED-DIM V 12V SLAVE	128
	030407 ALED-DIM V 24V SLAVE	128
	032504 ALED-DIM V MONO-P SLAVE	136
030405 ALED-DIM V 24V 15W	030406 ALED-DIM A 15W 350mA SLAVE	118
	031408 ALED-DIM A 15W 700mA SLAVE	118
	031410 ALED-DIM V 12V SLAVE	128
	030407 ALED-DIM V 24V SLAVE	128
	032504 ALED-DIM V MONO-P SLAVE	138
032503 ALED-DIM V MONO-P	030406 ALED-DIM A 15W 350mA SLAVE	118
	031408 ALED-DIM A 15W 700mA SLAVE	118
	031410 ALED-DIM V 12V SLAVE	128
	030407 ALED-DIM V 24V SLAVE	128
	032504 ALED-DIM V MONO-P SLAVE	138
033868 ALED-DIM A 48W 350mA	033869 ALED-DIM A 48W 350mA SLAVE	122
	033871 ALED-DIM A 48W 700mA SLAVE	122
033870 ALED-DIM A 48W 700mA	033869 ALED-DIM A 48W 350mA SLAVE	122
	033871 ALED-DIM A 48W 700mA SLAVE	122

RGB Master	RGB Slave collegabili / Connectable slaves	<i>pag./page</i>
032256 ALED-DIM A RGB-1P 350mA	032257 ALED-DIM A RGB-1P 350mA SLAVE	130
	031527 ALED-DIM A RGB-IR SLAVE	142
	031526 ALED-DIM V RGB IR SLAVE	146
031525 ALED-DIM A RGB-IR	032257 ALED-DIM A RGB-1P 350mA SLAVE	130
	031527 ALED-DIM A RGB-IR SLAVE	142
	031526 ALED-DIM V RGB IR SLAVE	146
031524 ALED-DIM V RGB-IR	032257 ALED-DIM A RGB-1P 350mA SLAVE	130
	031527 ALED-DIM A RGB-IR SLAVE	142
	031526 ALED-DIM V RGB IR SLAVE	146
033866 ALED-DIM A 48W RGB 350mA	033867 ALED-DIM A 48W RGB 350mA SLAVE	132





CLED

Controllori / Controllers

7

Sistemi di controllo elettronico in modalità PWM RGB per moduli slave in corrente costante ed in tensione costante.

Modalità di pilotaggio tramite pulsante remoto e sistema infrarosso.

Funzionalità incluse: memoria del livello di luminosità, vari colori pre impostati, giochi luci prememorizzato.

PWM RGB mode electronic controllers for constant current and constant voltage slave modules.

Driving modes using push-buttons remote controls and infrared systems.

System functions: brightness level memory, various pre-set colours, light program stored.



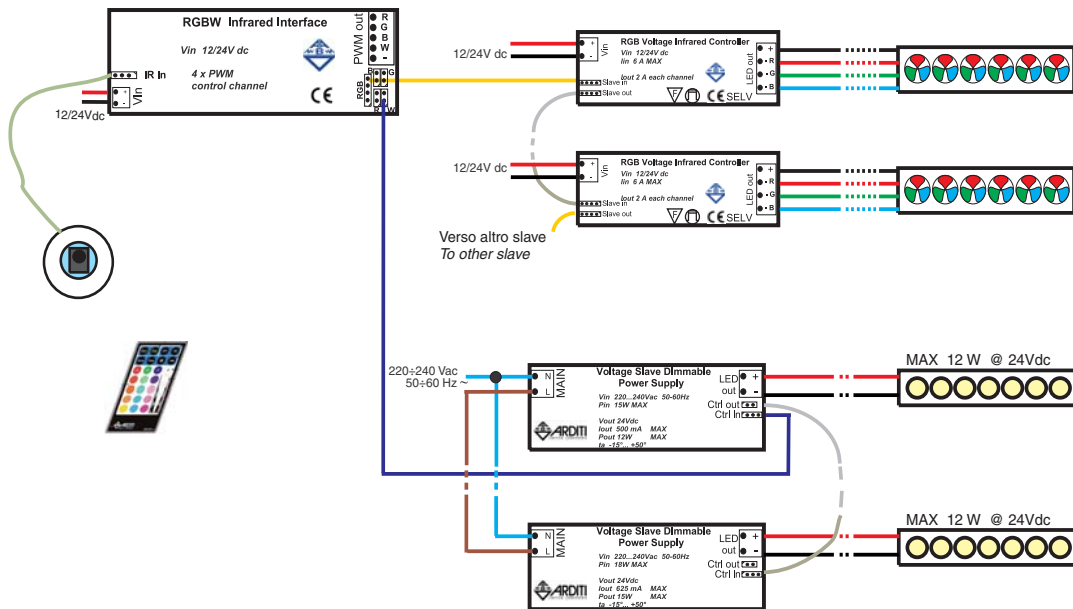
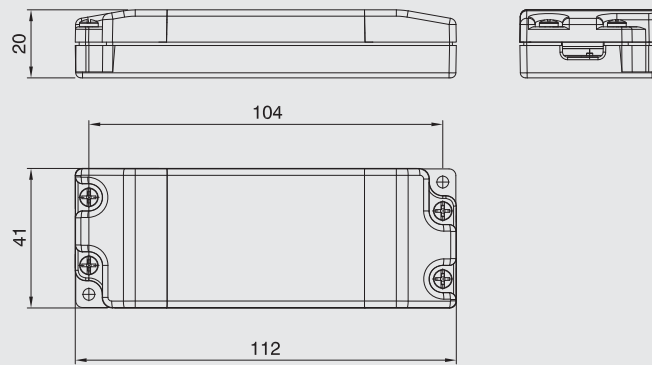
CLED IR VER. RGBW

- Cod. 032466 CLED IR VER. RGBW
- Cod. 031251 MLED/0A/IR-REC/7BM
- Cod. 400104 RGBA LED LAMPS REMOTE CONTROLLER

		CLED IR VER. RGBW
Tensione nominale <i>Rated voltage</i>	Vdc	12÷24
Corrente nominale <i>Rated current</i>	mA	30
Potenza nominale <i>Rated power</i>	W	0,75
Temperatura di lavoro <i>Working temperature</i>	°C	0-50
Comandi disponibili <i>Available command</i>		Infrared
Segnali di uscita PWM <i>PWM output signals</i>		TTL
Sezione cavi di ingresso <i>Input cable section</i>	mm ²	1,5
Dimensioni <i>Dimensions</i>	mm	121x45x20
Peso unitario <i>Weight</i>	g	65
Imballo <i>Packaging</i>	pcs	10

Sistema di controllo tramite telecomando Arditi per tutti i sistemi di regolazione luce slave Arditi: alimentatori dimmerabili mono e RGB. Ogni CLED IR VER.RGBW è in grado di pilotare in uscita 4 canali PWM: RGB e bianco (W).

Control system using Arditi remote control for all Arditi slave light control systems: Mono and RGBdimnable power supplies. Each CLED IR VER.RGBW is able to drive on output up to 4 PWM channels RGB and white (W).





PROGRAMMABLE CONTROLLER RGB PWM

Cod. 033685 PROGRAMMABLE CONTROLLER RGB PWM
Cod. 033689 MLED/0A/IR-REC/7BM JACK M 3.5MM (30KHZ)
Cod. 400135 TELECOMANDO IR RGB 4 PULSANTI



		PROGRAMMABLE CONTROLLER RGB PWM
Tensione nominale alimentazione <i>Rated supply voltage</i>	Vdc	8-28
Corrente nominale alimentazione <i>Rated supply current</i>	mA	10
Segnali di uscita PWM <i>PWM output signals</i>	RGB	TTL modulato a 244Hz <i>TTL modulated at 244Hz</i>
Interfaccia sensore IR <i>IR detector interface</i>	°C	Jack 3.5mm
Interfaccia pulsante <i>Push botton control</i>		Pulsante N.A. <i>Push botton switch N.O.</i>
Interfaccia USB 2.0 <i>USB 2.0 Interface</i>		Connettore USB tipo B <i>Type B USB connector</i>
Dimensioni <i>Dimensions</i>	mm	115x34x19
Peso unitario <i>Weight</i>	g	30
Imballo <i>Packaging</i>	pcs	10

Elettronica di controllo per sistemi di regolazione RGB PWM slave di Arditi. Light colour tool si compone di un modulo HW (cod. art. 033685) e SW (Colour Management System) da installare su PC in ambiente Windows.

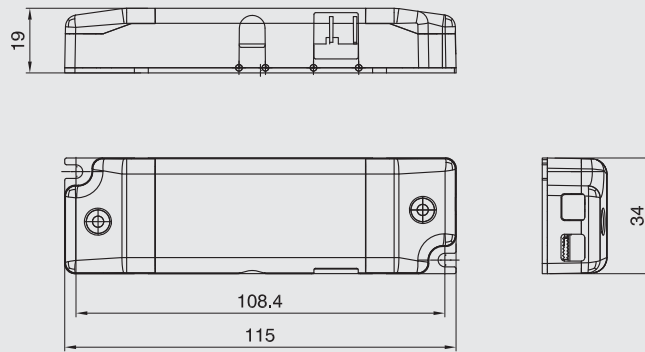
Il software è disponibile gratuitamente nel sito www.arditi.com. Il modulo HW genera tre segnali TTL RGB PWM con una risoluzione di 256 livelli per colore.

E' possibile memorizzare nel modulo HW fino a 8 cicli di colore (1 preimpostato da fabbrica + 7 programmabili dal cliente) richiamabili da pulsante o da telecomando. Tramite Telecomando è possibile regolare i tre colori in modo indipendente. Il SW permette di costruire i cicli colore con punti di colore da 1 a 64 per ciclo e per una durata del ciclo da 1 secondo a 24 ore con risoluzione di 1 secondo. I cicli colore costruiti possono essere memorizzati nel modulo HW tramite connessione USB.

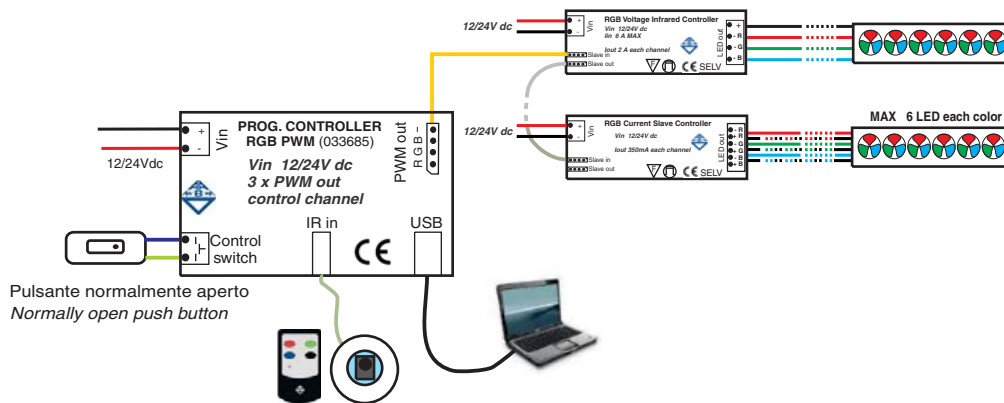
Dando alimentazione una routine di test abilita in sequenza le uscite PWM, R, G, B per un breve tempo.

Electronic control unit for PWM RGB controller slave of Arditi's system. Light colour tool is composed by a HW (art. code 033685) module and a SW (Colour Management System) operating in Windows environment. The software is free available on internet site www.arditi.com. The HW module generates three TTL RGB PWM signals with a resolution of 256 levels per colour. The HW module allows to store up to 8 colour scenes (1 factory predefined + 7 user programmable) selectable via push button switch or IR remote control. The IR remote control allows to regulate independently the three colours (R, G or B). The SW allows to create colour scenes of max 64 colour steps per cycle, each cycle has a running time settable from 1 sec to 24 hrs with a minimum resolution of 1 sec. Created colour scenes can be stored on HW module by USB connection.

A test routine at power up enables PWM outputs, R, G, B sequentially for a short time.



		Stato corrente <i>Current status</i>	Funzione <i>Action following</i>	Stato successivo <i>Status</i>
Funzioni pulsante <i>Push button functions</i>		Spento / OFF	Pressione breve <i>Short press</i> Pressione lunga <i>Long press</i>	accensione all'ultimo stato memorizzato <i>lighting on at last saved status</i> accensione al primo ciclo colore (predefinito) <i>lighting on at first programmed colour sequence (predefined)</i>
		Acceso / ON	Pressione breve <i>Short press</i> Pressione lunga <i>Long press</i>	cambio ciclo colore <i>colour sequence changing</i> spegnimento e salvataggio dello stato corrente <i>lighting off and current status saving</i>
		Spento o acceso <i>ON / OFF</i>	Pressione > 30 sec <i>Over 30 sec</i>	commutazione on/off dell'avvio all'accensione da rete <i>press selection of lighting on/off at mains power up</i>
Funzioni telecomando RGB IR 4 pulsanti <i>4 buttons RGB IR remote control functions</i>	Pulsante nero <i>Black button</i>	Spento / OFF	Pressione breve <i>Short press</i> Pressione lunga <i>Long press</i>	accensione all'ultimo stato memorizzato <i>lighting on at last saved status</i> accensione al primo ciclo colore (predefinito) <i>lighting on at first programmed colour sequence (predefined)</i>
		Acceso / ON	Pressione breve <i>Short press</i> Pressione lunga <i>Long press</i>	cambio colore <i>colour sequence changing</i> spegnimento e salvataggio dello stato corrente <i>lighting off and current status saving</i>
	Pulsanti Rosso/Verde/Blu <i>Red/Green/Blue buttons</i>	Spento / OFF	Pressione lunga <i>Long press</i>	dimming del colore selezionato <i>selected colour dimming</i>
		Acceso / ON ciclo colore in svolgimento <i>colour sequence in progress</i>	Pressione breve <i>Short press</i>	arresto del ciclo su colore visualizzato <i>sequence stopping at current colour</i>
		Acceso / ON colore fisso da arresto ciclo <i>fixed colour from stopped sequence</i>	1° Pressione breve <i>1° Short press selected</i> Pressione lunga <i>Long press</i> 2° Pressione breve <i>2° Short press</i>	spegnimento del colore selezionato <i>colour lighting off</i> dimming del colore selezionato <i>selected colour dimming</i> accensione o spegnimento del colore selezionato <i>selected colour lighting on/off</i>
		Acceso / ON colore fisso da accensione dopo salvataggio <i>fixed colour from lighting on after saving</i>	Pressione breve <i>Short press</i> Pressione lunga <i>Long press</i>	accensione o spegnimento del colore selezionato <i>selected colour lighting on/off</i> dimming del colore selezionato <i>selected colour dimming</i>



Cavo di connessione USB-PC / *USB-PC connection cable*

cod. 034030

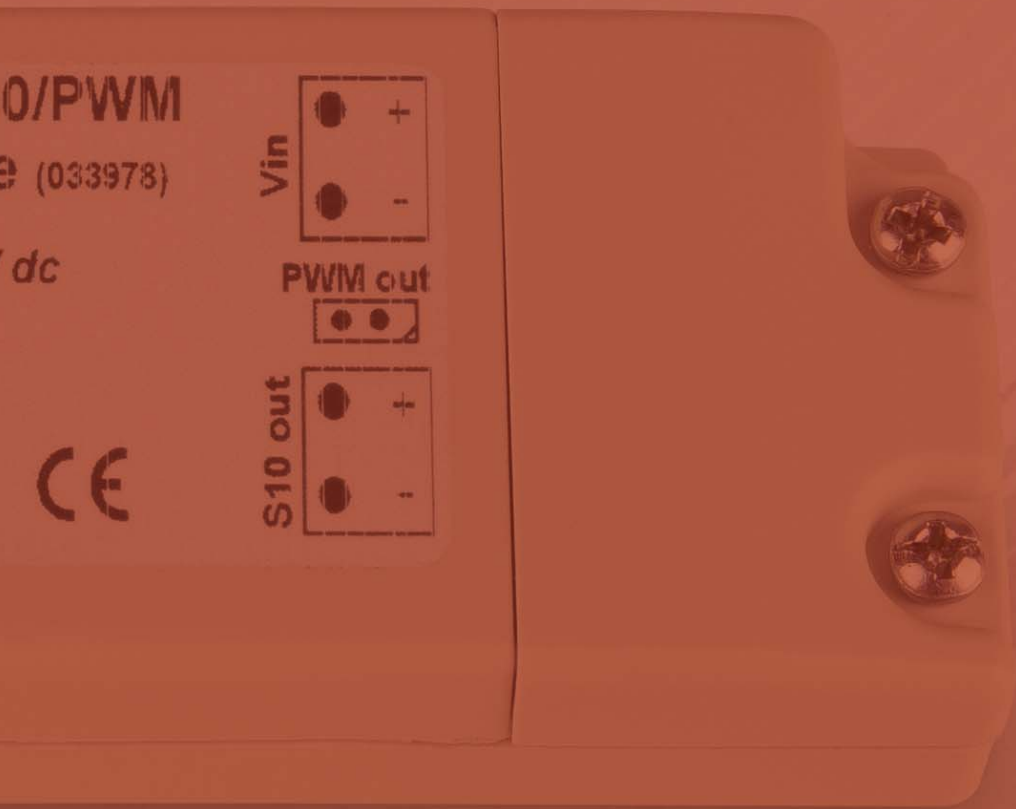
cavo di connessione USB-A USB-B 1,8 mt / *1,8 mt USB-A USB-B connection cable*

Tabella di abbinamento controllori/alimentatori slave
Controller/slave power supplies matching table

Controllori / Controllers	Slave collegabili / Connectable slaves	pag. /page
032466 CLED IR VER. RGBW	032257 ALED-DIM A RGB1P 350mA SLAVE	130
	033867 ALED-DIM A 48W RGB 350mA SLAVE	132
	031527 ALED-DIM A RGB IR SLAVE	142
	031526 ALED-DIM V RGB IR SLAVE	146
033685 PROGRAMMABLE CONTROLLER RGB PWM	030406 ALED-DIM A 15W 350mA SLAVE	118
	031408 ALED-DIM A 15W 700mA SLAVE	118
	033869 ALED-DIM A 48W 350mA SLAVE	122
	033871 ALED-DIM A 48W 700mA SLAVE	122
	031410 ALED-DIM V 12V 15W SLAVE	128
	030407 ALED-DIM V 24V 15W SLAVE	128
	032504 ALED-DIM V MONO-P SLAVE	136







ICLED

Interfacce di segnale / Signal interfaces

8

Sistemi di interfaccia tra standard DMX, DALI, S10 e modalità PWM mono e RGB, per moduli slave in corrente costante (CCM) e tensione costante (CVM). Alimentazione in tensione costante da 12V a 24V.

System interface between DMX, DALI, S10 standards and mono or RGB PWM mode, to drive constant current (CCM) and constant voltage (CVM) slave modules. Power supply is d.c. voltage between 12V and 24V.



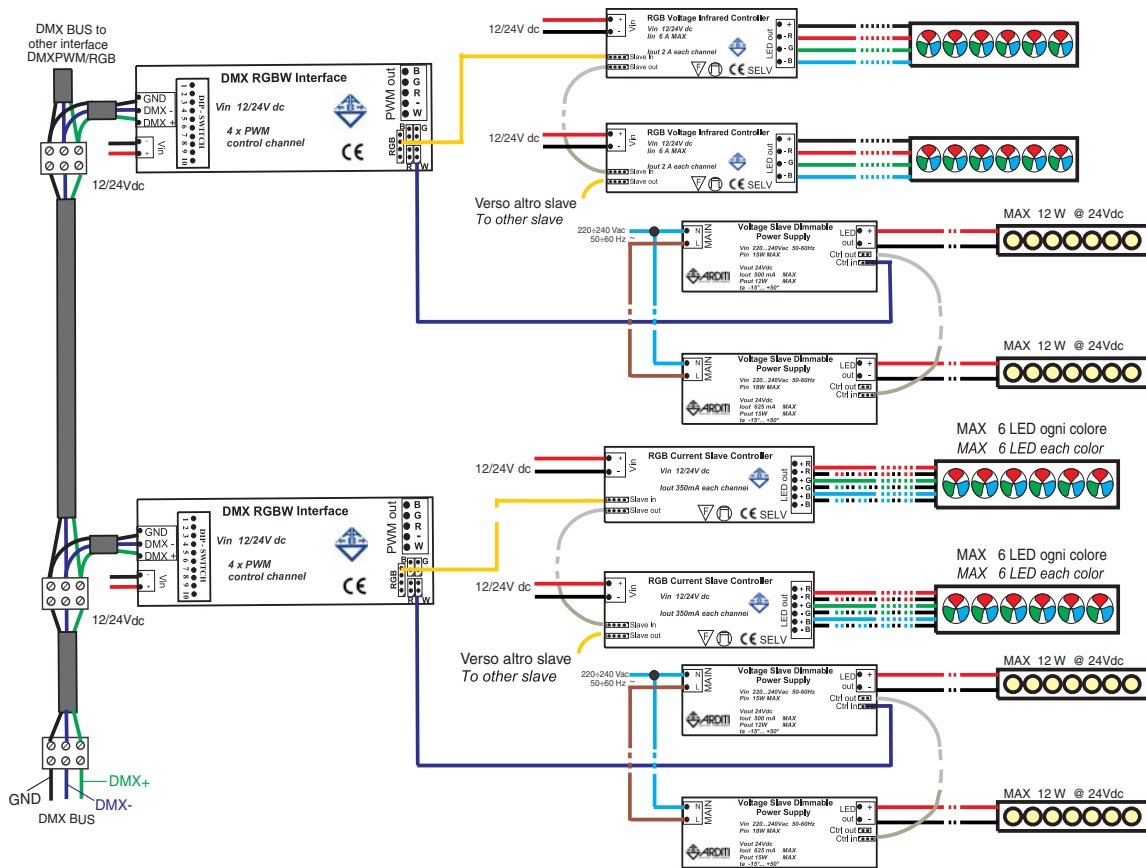
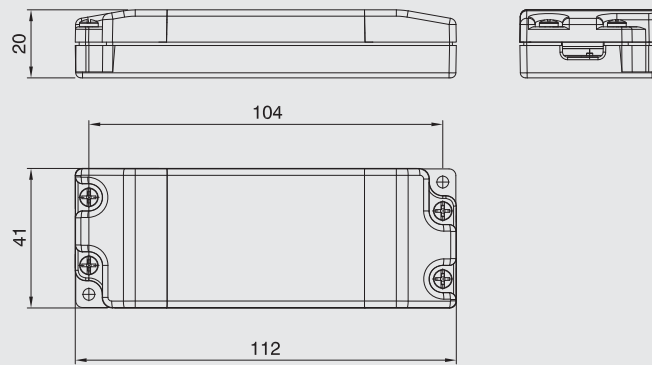
ICLED DMX VER. RGBW

Cod. 032488 ICLED DMX VER. RGBW

		ICLED DMX VER. RGBW
Tensione nominale <i>Rated voltage</i>	Vdc	12÷24
Corrente nominale <i>Rated current</i>	mA	30
Potenza nominale <i>Rated power</i>	W	0,75
Temperatura di lavoro <i>Working temperature</i>	°C	0-50
Indirizzi disponibili <i>Available addresses</i>		512
Segnali di uscita PWM <i>PWM output signals</i>		TTL
Sezione cavi di ingresso (DMX e Vin) <i>Input cable section (DMX and Vin)</i>	mm ²	1,5
Dimensioni <i>Dimensions</i>	mm	121x45x20
Peso unitario <i>Weight</i>	g	50
Imballo <i>Packaging</i>	pcs	10

Interfaccia di connessione fra centraline DMX (protocollo standard DMX 512/2000) e tutti i sistemi di regolazione luce slave Arditi: alimentatori dimmerabili e controllori RGB. Ogni ICLED DMX VER.RGBW è in grado di pilotare in uscita fino a 4 canali PWM; l'assegnazione dell'indirizzo da 1 a 511 avviene tramite dip-switch.

Connection interface between DMX control units (DMX 512/2000 standard protocol) and all Arditi slave light control systems: dimmable power supplies and RGB controllers. Each ICLED DMX VER.RGBW is able to drive on output up to 4 PWM channels; a dip-switch is used to assign the addresses from 1 to 511.





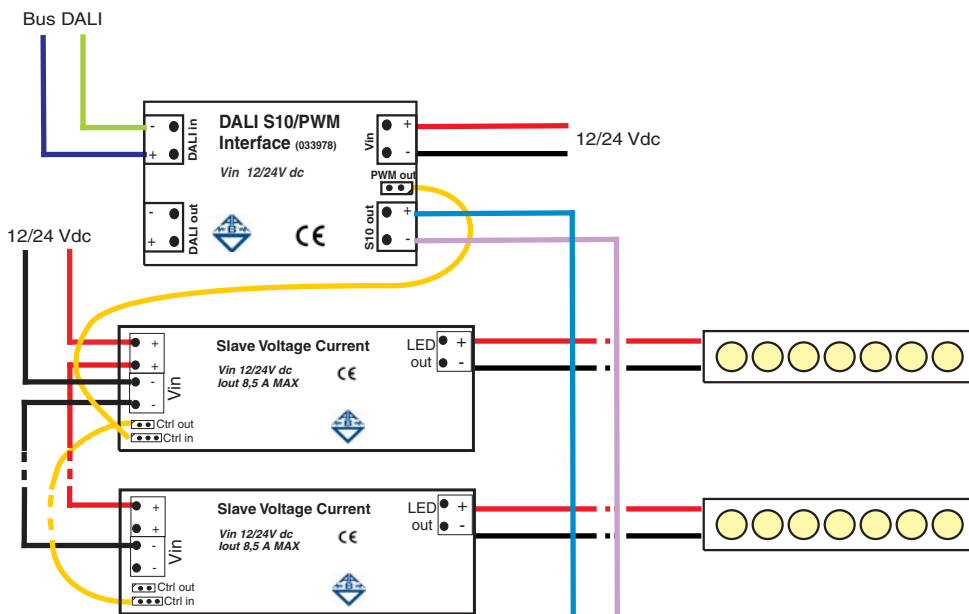
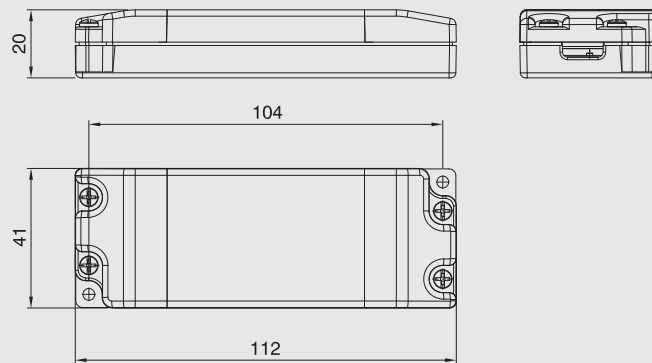
ICLED DALI S10/PWM BIANCO

Cod. 033978 ICLED DALI S10/PWM BIANCO

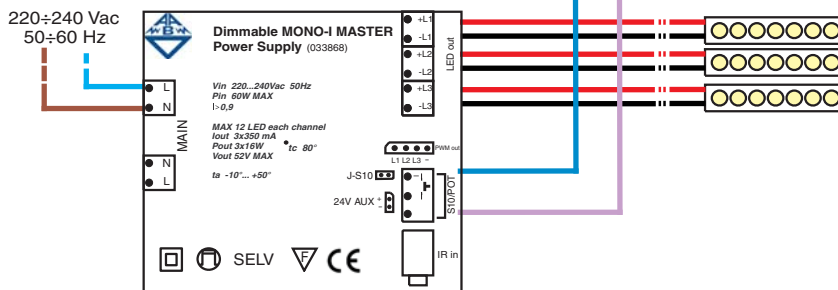
		ICLED DALI S10/PWM BIANCO
Tensione nominale <i>Rated voltage</i>	Vdc	12/24
Corrente nominale <i>Rated current</i>	mA	15
Potenza nominale <i>Rated power</i>	W	0,36
Temperatura di lavoro <i>Working temperature</i>	°C	50
Segnali di ingresso <i>Input signals</i>		Bus DALI
Segnali di uscita PWM <i>PWM output signals</i>		TTL modulato a 244 Hz <i>TTL modulated at 244 Hz</i>
Segnali di uscita S10 <i>S10 output signals</i>	Vdc	0÷10
Sezione cavi di ingresso/uscita <i>Input/output cable section</i>	mm ²	0,75
Dimensioni <i>Dimensions</i>	mm	121x41x20
Peso unitario <i>Weight</i>	g	60
Imballo <i>Packaging</i>	pcs	10

Interfaccia di connessione tra sistema DALI di controllo e tutti i sistemi di regolazione luce SLAVE Arditi (alimentatori regolabili monocromo).

Connection interface between DALI system and all Arditi slave light control system (dimnable monochrome power supplies).



Cavo di espansione: possibilità d'usare alimentatori in tensione e in corrente
 Expansion cable: possibility to mix voltage and current power supply



I segnali PWM e S10 in uscita sono controllati tramite segnale presente sul Bus DALI.
 NOTA: la polarità del segnale DALI in ingresso all'interfaccia può essere invertito senza perdere la funzionalità.

PWM and S10 output signa/s are contral/ed by signal on Bus DALI.
 NOTE: input interface DALI signal can be swapped without loss of functionality.



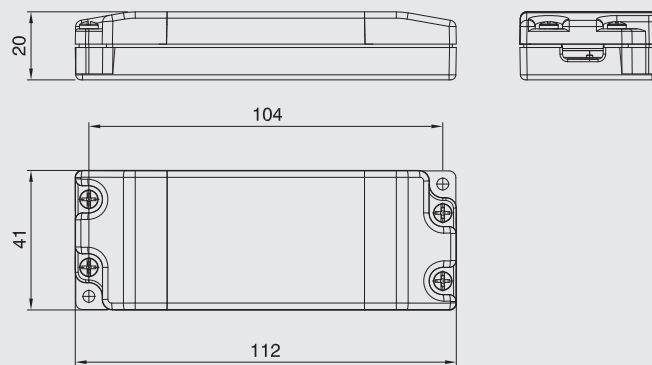
ICLED S10/POT PWM

Cod. 033977 ICLED S10/POT PWM BIANCO

		ICLED S10/POT PWM BIANCO
Tensione nominale <i>Rated voltage</i>	Vdc	12÷24
Corrente nominale <i>Rated current</i>	mA	10
Potenza nominale <i>Rated power</i>	W	0,25
Temperatura di lavoro <i>Working temperature</i>	°C	50
Segnali di ingresso <i>Input signals</i>		0-10V / Pot 22Kohm
Segnali di uscita PWM <i>PWM output signals</i>		TTL modulato a 244 Hz <i>TTL modulated at 244 Hz</i>
Sezione cavi di ingresso <i>Input cable section</i>	mm ²	0,75
Dimensioni <i>Dimensions</i>	mm	112x41x20
Peso unitario <i>Weight</i>	g	60
Imballo <i>Packaging</i>	pcs	10

Interfaccia di connessione tra sistema 1-10 di controllo e tutti i sistemi di regolazione luce SLAVE Arditi (alimentatori regolabili monocromo).

Connection interface between 1-10 system and all Arditi slave light control system (dimnable monochrome power supplies).



Il segnale PWM in uscita è controllato tramite segnale S10 o potenziometro.
 Controllo con segnale S10:
 Spento: $S10 < 1V$
 Dimming: $1V < S10 < 10V$
 Massima accensione: $S10 > 10V$ (MAX 11V)
 Controllo con potenziometro 22K:
 Spento:
 Potenziometro ruotato completamente in senso antiorario;
 Dimming in aumento:
 Rotazione del potenziometro in senso antiorario;
 Massima accensione:
 Potenziometro ruotato completamente in senso orario

PWM output signal is controlled by S10 control signal or potmeter.
S10 control signal:
 OFF: $S10 > 1V$
 Dimming: $1V < S10 > 10V$
 MAX brightness: $S10 > 10V$ (MAX 11V)
22K potmeter control
 OFF: Fully counterclockwise potmeter rotation;
 Dimming increasing: Clockwise potmeter rotation
 Dimming decreasing: Counterclockwise potmeter rotation
 Maximum brightness Fully clockwise potmeter rotation

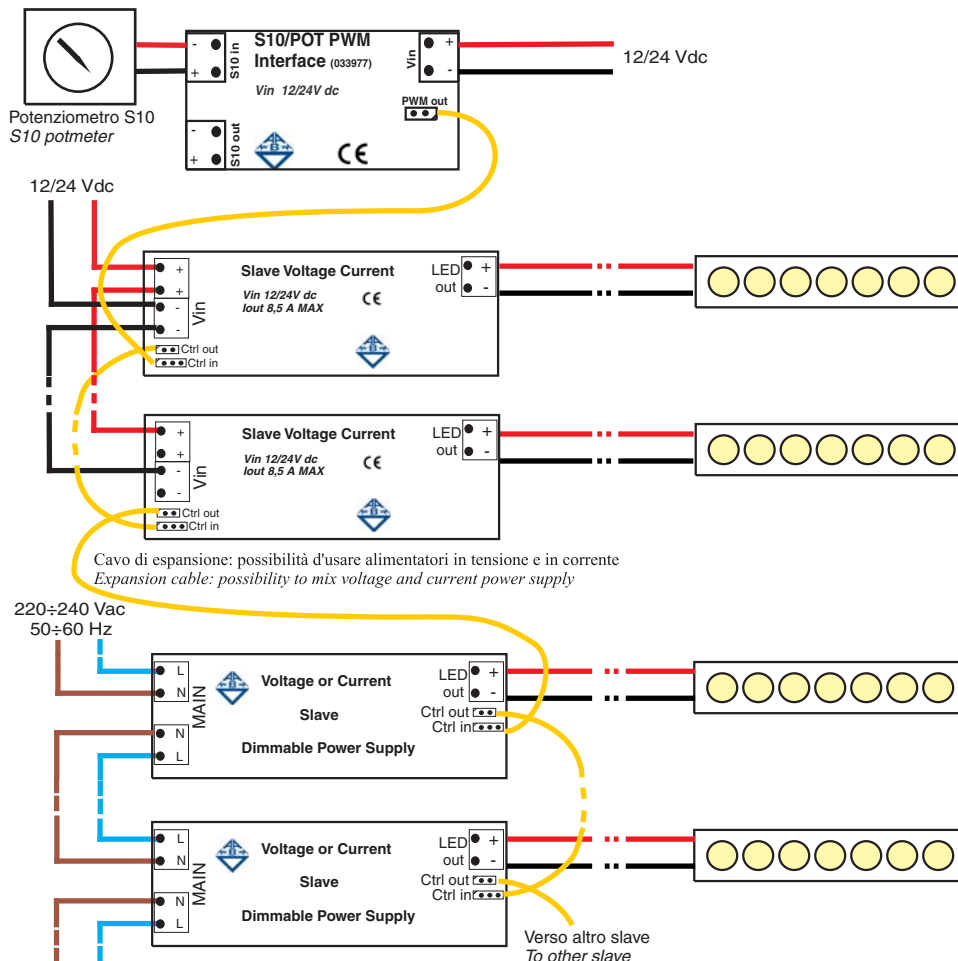


Tabella di abbinamento interfacce/alimentatori slave
Signal interfaces/slave power supplies matching table

Interfacce di segnale / <i>Signal interfaces</i>	Slave collegabili / <i>Connectable slaves</i>	<i>pag. /page</i>
032488 ICLED DMX VER. RGBW	032257 ALED-DIM A RGB1P 350mA SLAVE	130
	033867 ALED-DIM A 48W RGB 350mA SLAVE	132
	031527 ALED-DIM A RGB IR SLAVE	142
	031526 ALED-DIM V RGB IR SLAVE	146
033978 ICLED DALI S10/PWM BIANCO	030406 ALED-DIM A 15W 350mA SLAVE	118
	031408 ALED-DIM A 15W 700mA SLAVE	118
	033869 ALED-DIM A 48W 350mA SLAVE	122
	033871 ALED-DIM A 48W 700mA SLAVE	122
	031410 ALED-DIM V 12V 15W SLAVE	128
	030407 ALED-DIM V 24V 15W SLAVE	128
	032504 ALED-DIM V MONO-P SLAVE	138
033977 ICLED S10/POT PWM BIANCO	030406 ALED-DIM A 15W 350mA SLAVE	118
	031408 ALED-DIM A 15W 700mA SLAVE	118
	033869 ALED-DIM A 48W 350mA SLAVE	122
	033871 ALED-DIM A 48W 700mA SLAVE	122
	031410 ALED-DIM V 12V 15W SLAVE	128
	030407 ALED-DIM V 24V 15W SLAVE	128
	032504 ALED-DIM V MONO-P SLAVE	136





Accessori / Accessories

9

Quadro riassuntivo delle ottiche per LED selezionate da Arditì per i suoi prodotti. Vengono riportate secondo la nomenclatura utilizzata nei capitoli corrispondenti, e suddivise per tipologia di LED e per apertura angolare. Possibilità di variare il colore della ghiera, supporto ed ottica a seconda dei modelli.

Summary chart of the LED lenses chosen by Arditì for its products. They are listed according to the classification used in the relative chapters and divided by LED type and opening angle.

A range of colours are available for certain rings, LED supports and lenses according to the selected model.



CE

Ghiera plastica bianca per moduli MLED0A
MLED0A modules white plastic ring

Sigla BIN	Codice Code	Angolo Angle	Colore supporto Package colour	Dimensioni Dimensions
1B	027740	120°	bianco <i>white</i>	diametro 28,6mm altezza 7,4mm <i>diameter 28,6mm height 7,4mm</i>

Ghiera plastica trasparente per moduli MLED0A
MLED0A modules transparent plastic ring

1T	027969	120°	trasparente <i>transparent</i>	diametro 28,6mm altezza 7,4mm <i>diameter 28,6mm height 7,4mm</i>
----	---------------	------	-----------------------------------	---



CE

Lente quadrupla senza supporto per alloggiamento MR11
Quadruple lens without holder for MR11 housing

Sigla BIN	Codice Code	Angolo Angle	Colore supporto Package colour	Dimensioni Dimensions
1TN	029999	6°	trasparente <i>transparent</i>	diametro 35mm altezza 13,5mm <i>diameter 35mm height 13,5mm</i>
1TM	029998	25°		
1TW	030000	40°		



CE

Lente singola con supporto MR11
Single lens with MR11 holder

Sigla BIN	Codice Code	Angolo Angle	Colore supporto Package colour	Dimensioni Dimensions
2BN	029249	6°	bianco white	diametro 35mm altezza 13,5mm diameter 35mm height 13,5mm
2BM	029250	30°		
2BW	029251	45°		
2TN	032564	6°	trasparente transparent su richiesta on demand	
2TM	032656	30°		
2TW	032565	45°		



CE

Lente tripla con supporto MR16
Triple lens with MR16 holder

Sigla BIN	Codice Code	Angolo Angle	Colore supporto Package colour	Dimensioni Dimensions
3BN	029252	6°	bianco white	diametro 50mm altezza 26,7mm diameter 50mm height 26,7mm
3BM	029253	30°		
3BW	029254	45°		
3TN	030267	6°	trasparente transparent su richiesta on demand	
3TM	030268	30°		
3TW	030269	45°		



CE

Lente con supporto per strisce con LED 8mm
Lens with holder for 8mm LED strips

Sigla BIN	Codice Code	Angolo Angle	Colore supporto Package colour	Dimensioni Dimensions
4BN	codice supporto holder code 030828	029313	bianco white	diametro 21mm altezza 11,5mm diameter 21mm height 11,5mm
4BM		029314		
4BW		029315		
4BE		029316		
4NN	codice supporto holder code 029933	029313	nero black	
4NM		029314		
4NW		029315		
4NE		029316		



CE

Lente con supporto per strisce con LED 3x4,5mm
Lens with holder for 3x4,5mm LED strips

Sigla BIN	Codice Code	Angolo Angle	Colore supporto Package colour	Dimensioni Dimensions
5BE	codice supporto holder code 029597	029596	bianco white	diametro 21mm, altezza 11,5mm diameter 21mm - height 11,5mm
5BM		029594		
5BW		029595		
5NE	codice supporto holder code 032566	029596	nero black su richiesta on demand	
5NM		029594		
5NW		029595		



CE

Lente con supporto convesso per moduli MLEDOA
MLEDOA modules lens with convex holder

Sigla BIN	Codice Code	Angolo Angle	Colore supporto Package colour	Dimensioni Dimensions
7BM	codice ghiera ring code 030472	030470 45°	bianco white	diametro 30mm, altezza 15mm diameter 30mm, height 15mm
7BW	codice ghiera ring code 030471	029317 60°		diametro 30mm, altezza 12,6mm diameter 30mm, height 12,6mm
7GM	codice ghiera ring code 032567	030470 45°	grigio grey su richiesta on demand	diametro 30mm, altezza 15mm diameter 30mm, height 15mm
7GW	codice ghiera ring code 032568	029317 60°		diametro 30mm, altezza 12,6mm diameter 30mm, height 12,6mm



CE

Lente tripla con supporto per LED 3x4,5mm
Triple lens with holder for 3x4,5mm LED

Sigla BW	Codice Code	Angolo Angle	Colore supporto Package colour	Dimensioni Dimensions
8TN	codice supporto holder code 031249	032341	15°	diametro 50mm altezza 13,8mm diameter 50mm height 13,8mm
8TM		032342	30°	
8TW		032343	60°	
			trasparente transparent	

Lente tripla con supporto per LED 3x4,5mm
Triple lens with holder for 3x4,5mm LED

9TN	codice supporto holder code 032337	032340	15°	diametro 47mm altezza 13,8mm diameter 47mm height 13,8mm
9TM		032339	30°	
9TW		032338	60°	
			trasparente transparent	



CE

Lente tripla con supporto per LED 3,5x3,5mm
Triple lens with holder for 3,5x3,5mm LED

10TN	033623	10°	trasparente transparent	diametro 50mm altezza 23mm diameter 50mm height 23mm
10TM	033621	25°		
10TW	033619	40°		



CE

ACLED/OA lente singola
ACLED/OA single lens

Sigla BIN	Codice Code	Angolo Angle	Dimensioni Dimensions
W	029317	60°	diametro 8,5mm altezza 6,5mm diameter 8,5mm height 6,5mm



CE

ACLED/OB lente singola
ACLED/OB single lens


Sigla BIN	Codice Code	Angolo Angle	Dimensioni Dimensions
N	029313	10°	diametro 19,7mm altezza 9,9mm diameter 19,7mm height 9,9mm
M	029314	25°	
W	029315	40°	
E	029316	EL°	



CE

ACLED/OC lente singola
ACLED/OC single lens

Sigla BIN	Codice Code	Angolo Angle	Dimensioni Dimensions
N	029486	10°	diametro 26,8mm altezza 18,9mm diameter 26,8mm height 18,9mm
M	029487	25°	
W	029488	40°	

	401315	Connettore con cavo TF22 lunghezza 9cm, per strisce flessibili LED monocromatiche da 8mm. <i>Connector with TF22 9cm length cable, for monochromatic LED strips 8mm connection.</i>
	401316	Connettore con cavo TF22 lunghezza 9cm, per strisce flessibili LED monocromatiche da 10/12mm. <i>Connector with TF22 9cm length cable, for monochromatic LED strips 10/12mm connection.</i>
	401317	Connettore con cavo TF22 lunghezza 9cm, per strisce flessibili LED RGB da 10mm. <i>Connector with TF22 9cm length cable, for RGB LED strips 10mm connection.</i>
	401321	Connettore rigido striscia/striscia per strisce flessibili LED monocromatiche da 8mm. <i>Flexible monochromatic LED 8mm strip to strip connection.</i>
	401322	Connettore rigido striscia/striscia per strisce flessibili LED monocromatiche da 10/12mm. <i>Flexible monochromatic LED 10/12mm strip to strip connection.</i>
	401323	Connettore rigido striscia/striscia per strisce flessibili LED RGB da 10mm. <i>Flexible RGB LED 10mm strip to strip connection.</i>



Codice 034206 RIFLETTORE D65 FASCIO STRETTO 20°
Code 034206 D65 REFLECTOR NARROW BEAM 20°

Chip array supportati / Chip array matching:

LED CITIZEN CLL030 19X19MM
 LED BRIDGELUX ES ARRAY 25,8X22,8MM
 LED CREE XLAMP CXA2011 22X22MM
 LED SHARP ZENIGATA 24X20MM



Codice 034207 RIFLETTORE D65 FASCIO MEDIO 40°
Code 034207 D65 REFLECTOR MEDIUM BEAM 40°

Chip array supportati / Chip array matching:

LED CITIZEN CLL030 19X19MM
 LED BRIDGELUX ES ARRAY 25,8X22,8MM
 LED CREE XLAMP CXA2011 22X22MM
 LED SHARP ZENIGATA 24X20MM



Codice 034208 RIFLETTORE D65 FASCIO LARGO 60°
Code 034208 D65 REFLECTOR WIDE BEAM 60°

Chip array supportati / Chip array matching:

LED CITIZEN CLL030 19X19MM
 LED BRIDGELUX ES ARRAY 25,8X22,8MM
 LED CREE XLAMP CXA2011 22X22MM
 LED SHARP ZENIGATA 24X20MM



Codice 034209 RIFLETTORE D65 FASCIO ULTRA LARGO 80°
Code 034209 D65 REFLECTOR ULTRA WIDE BEAM 80°

Chip array supportati / Chip array matching:

LED CITIZEN CLL030 19X19MM
 LED BRIDGELUX ES ARRAY 25,8X22,8MM
 LED CREE XLAMP CXA2011 22X22MM
 LED SHARP ZENIGATA 24X20MM

Materiale riflettore: Appec con rivestimento interno in alluminio riflettente

Reflector material: Appec with inner aluminium reflective coating



Codice 034203 RIFLETTORE D90 FASCIO MEDIO 40°
Code 034203 D90 REFLECTOR MEDIUM BEAM 40°

Chip array supportati / *Chip array matching:*
LED CITIZEN CLL050 38X38MM



Codice 034204 RIFLETTORE D90 FASCIO LARGO 60°
Code 034204 D90 REFLECTOR WIDE BEAM 60°

Chip array supportati / *Chip array matching:*
LED CITIZEN CLL050 38X38MM



Codice 034205 RIFLETTORE D90 FASCIO ULTRA LARGO 80°
Code 034205 D90 REFLECTOR ULTRA WIDE BEAM 80°

Chip array supportati / *Chip array matching:*
LED CITIZEN CLL050 38X38MM

Materiale riflettore: Apec con rivestimento interno in alluminio riflettente

Reflector material: Apec with inner aluminium reflective coating



Unità per uso indipendente
Independent unit

SELV

Bassissima tensione di sicurezza
Safety extra low voltage



Adatto all'installazione in mobili
Suitable for furnitures



Classe II
Class II



Adatto per superfici normalmente
infiammabili
Suitable for inflammable surfaces

IPxx

Grado di protezione IP "xx"
IP protection "xx"



Unità termicamente protetta
alla temperatura ...
Unit thermally protected at ...



Trasformatore di sicurezza
resistente al corto-circuito
Short-circuit proof safety transformer

Marchi / Marks



Conformità alle direttive europee
Compliance with european standards



ENEC - European Norms Electrical
Certification



IMQ



VDE



UL



UR



SEMKO



KEMA



TUV



CCC

Per codice / Sorted by codes

Codice Code	Descrizione Description	pagina page	Codice Code	Descrizione Description	pagina page
027740	GHIERA SUPPORTO LED BIANCO	170	030258	ALED-DIM 1002MONO-24V TR	140
027969	GHIERA SUPPORTO LED TRASPARENTE	170	030267	LENTE TRIOLED D=50MM FS3-HNB1-SSP3-HT TRASPARENTE	171
029249	LENTE MONOLED D=35MM BI FHS-N	171	030269	LENTE TRIOLED D=50MM FS3-HWB1-SSP3-HT TRASPARENTE	171
029250	LENTE MONOLED D=35MM BI FHS-M	171	030352	ALED-DIM A 15W 700MA MASTER	118
029251	LENTE MONOLED D=35MM BI FHS-W	171	030366	MLED/OB/04/42-WW/1TM/TF25/D	27
029252	LENTE TRIOLED D=50MM FT3-N BI	171	030390	ALED-DIM 1002MONO-700I TR	135
029253	LENTE TRIOLED D=50MM FT3-M BI	171	030403	ALED MONO 1002V-350I NE	112
029254	LENTE TRIOLED D=50MM FT3-W BI	171	030404	ALED-DIM A 15W 350MA	118
029296	ALED-DIM 1002RGB-24V TR	148	030405	ALED DIM-V 24V 15W	128
029313	LENTE D=19.7MM 10°	172-175	030406	ALED-DIM A 15W 350MA SLAVE	118
029314	LENTE D=19.7MM 25°	172-175	030407	ALED DIM-V 24V 15W SLAVE	128
029315	LENTE D=19.7MM 40°	172-175	030409	CAVO DI ESPANSIONE 1 m	119-129-139
029316	LENTE D=19.7MM EL°	172-175	030419	ALED A 12W350MASP/TR/150/PEP20-5	94
029317	LENTE D=8.5MM 60°	173-175	030420	ALED A 12W700MASP/TR/150/PEP20-5	94
029483	MLED/OC/03/30-RGB/3BW/TF25/DL	48	030470	LENTE LED D=13MM 45° PIANOCONVEXA X P4 LNT/PCMO/SP4/D13	173
029486	LENTE D=26.8MM 10° H=19MM KHATOD PL26906	125	030471	GHIERA SUPPORTO LED H.11MM D.8.5MM BIA PLT/FLT/BC/H11/B	173
029487	LENTE D=26.8MM 25° H=19MM KHATOD PL26925	175	030472	GHIERA SUPPORTO LED H.11MM D.13MM BIA PLT/FLT/PC/H11/B	173
029488	LENTE D=26.8MM 40° H=19MM KHATOD PL26940	175	030563	MLED/OAV/01/51-WH/GU4	36
029505	MLED/ODRV/06/41-WH	42	030564	MLED/OAV/01/52-WW/GU4	36
029506	MLED/ODRV/06/41-WH/5BM	43	030605	MLED/OAV/01/51-WH/1B/TF25	35
029594	LENTE D=20MM TIGHT FROSTED 23° PER LED REBEL CARCLO 10194	172	030613	ALED MONO 1002V-700I NE	112
029595	LENTE D=20MM MEDIUM FROSTED 35° PER LED REBEL CARCLO 10195	172	030828	SUPPORTO ESAGONALE LENTE 20MM LED P3-P4 BIANCO	172
029596	LENTE D=20MM ELLIPTICAL 40X9.5 PER LED REBEL CARCLO 10197	172	030948	MLED/OM/18/81-WH 300X9MM	44
029597	SUPPORTO BIANCO X 1 LENTE 20MM LED REBEL CARCLO 10236	172	030986	MLED/OAV/01/52-WW/1B/TF25	35
029601	MLED/OCS/03/1-RGB/3BW/TF25/D	50	031072	MLED/OA/01/22-WW/1B/TF25	21
029602	MLED/OCS/03/1-RGB/TF25	49	031240	MLED/OAV/01/41-WH/TF25	34
029784	MLED/OA/01/21-WH/TF25	20	031247	MLED/OAV/01/41-WH/7BM/TF25	37
029785	MLED/OA/01/22-WW/TF25	20	031249	SUPPORTO TRASP LENTE 3LED D.50X14MM SLNT3/LC001/D19/D50/T	174
029789	MLED/OB/01/22-WW/2BM/TF25	25	031251	MLED/OA/IR-REC/7BM	116-142-146-152
029878	ACLED/OC/01/21-WH/2M/TF25	60	031253	MLED/OM/18/81-WH 300X9MM 12V	45
029890	MLED/OB/01/22-WW/TF25	24	031255	MLED/OAV/01/67-RGB/7BW	51
029897	MLED/OB/01/22-WW/2BM/TF25/D	26	031273	MLED/OAV/01/42-WW/TF25	34
029900	MLED/OB/01/30-RGB/2BM/TF25/D	47	031275	MLED/OAV/01/42-WW/7BM/TF25	37
029933	SUPPORTO ESAGONALE LENTE 20MM LED P3-P4 NERO	172	031277	ACLED/OB/01/21-WH/4M/TF25	59
029973	MLED/ODRV/06/42-WW	42	031296	MLED/OM/18/82-WW 300X9MM 12V	45
029977	MLED/ODRV/06/42-WW/5BM	43	031298	MLED/OM/18/82-WW 300X9MM	44
029998	LENTE 4REBEL D=35MM TR PL1152 MEDIUM 25°	170	031355	ALED-DIM RGB2P-V BIANCO	144
029999	LENTE 4REBEL D=35MM TR PL1152 NARROW 6°	170	031408	ALED-DIM A 15W 700MA SLAVE	118
030000	LENTE 4REBEL D=35MM TR PL1152 WIDE 40°	170	031409	ALED DIM-V 12V 15W	128
030006	MLED/OB/04/41-WH/1TM/TF25/D	27	031410	ALED DIM-V 12V 15W SLAVE	128
030011	MLED/OT/09/21-WH/6TM/TF25/D	33	031419	CAVO ALIMENTAZIONE 1 m	42-43
030014	MLED/OT/09/22-WW/6TM/TF25/D	33	031453	MLED/OB/01/21-WH/2BM/TF25/D	26
030040	ACLED/OB/01/22-WW/4M/TF25	59	031482	PROLED/OM33/18/81-WH	63
030044	ACLED/OC/01/22-WW/2M/TF25	60	031486	PROLED/OM33/18/82-WW	63
030047	ACLED/OC/01/30-RGB/2M/TF25	66	031524	ALED-DIM RGBIR-V BIANCO MASTER	146
030164	MLED/OF/15/67-RGB	53	031525	ALED-DIM RGBIR-I BIANCO MASTER	142
030165	MLED/OF/5/67-RGB	52	031526	ALED-DIM RGB-V BIANCO SLAVE	146
030185	MLED/OM/15/71-WH 300X8MM	46	031527	ALED-DIM RGB-350I BIANCO SLAVE	142
030225	MLED/OB/01/21-WH/TF25	24	031585	ALED-DIM 1003MONO-24V TR	141
030239	ALED-DIM 1002MONO-350I TR	135	031586	ALED V 6W24V350MASP/TR/150/SN20-5	91

Codice Code	Descrizione Description	pagina page	Codice Code	Descrizione Description	pagina page
031589	ALED V 6W12V700MASP/TR/150/PEP20-5	91	032843	MLED/OB-M/04/41-WH/1TM/TF25/D	28
031625	CAVO ALIMENTAZIONE 1 m	46	032968	ALED-DIM A 9W350MA-SP/NE/300/SN20-05	121
031626	CAVO ALIMENTAZIONE 1 m	52-53	032969	ALED-DIM A 9W350MA-SP/TR/300/SN20-05	121
031627	CAVO ALIMENTAZIONE 10 cm	52-53	033244	ALED-DIM 1003MONO-350I TR	136
031628	CAVO ALIMENTAZIONE 10 cm	46	033619	LENTE TRIOLED D=50MM FT3-W1-RE-HT TRASPARENTE (XPE-Z5)	174
031629	CAVO ALIMENTAZIONE 10 cm	42-43	033621	LENTE TRIOLED D=50MM FT3-M1-RE-HT TRASPARENTE (XPE-Z5)	174
031633	CAVO DI ESPANSIONE RGB 1 m	131-143-147	033623	LENTE TRIOLED D=50MM FT3-N1-RE-HT TRASPARENTE (XPE-Z5)	174
031634	MLED/OA/01/22-WW/7BM/TF25	23	033685	PROGRAMMABLE CONTROLLER RGB PWM	154
031663	PROLED/OM33/15/67-RGB	67	033689	MLED/OA/IR-REC/7BM JACK M 3.5MM (30KHZ)	117-122-124-132-154
031664	PROLED/OM63/30/67-RGB	67	033736	MLED/OC/03/111-WH/TF25	29
031665	PROLED/OM93/45/67-RGB	67	033739	MLED/OC/03/112-WW/TF25	29
031666	PROLED/OM123/60/67-RGB	67	033824	ALED-DIM PEDALE MONO-700I-VP NE	137
031670	MLED/OA/01/21-WH/1B/TF25	21	033866	ALED-DIM RGB-350I 48W MASTER	132
031697	PROLED/OM13/6/81-WH 12V	64	033867	ALED-DIM RGB-350I 48W SLAVE	132
031833	ALED A 3W350MASP/TR/200/SN20-5	88	033868	ALED-DIM A 350MA 48W MASTER	122
032027	ALED A 3W700MASP/TR/200/SN20-05	88	033869	ALED-DIM A 350MA 48W SLAVE	122
032182	MLED/OBV/01/91-WH/TF25	38	033870	ALED-DIM A 700MA 48W MASTER	122
032183	MLED/OBV/01/92-WW/TF25	38	033871	ALED-DIM A 700MA 48W SLAVE	122
032185	MLED/OBV/01/91-WH/GU4	39	033977	ICLED S10/POT PWM BIANCO	164
032186	MLED/OBV/01/92-WW/GU4	39	033978	ICLED DALI S10/PWM BIANCO	162
032256	ALED-DIM A RGB1P-350MA BIANCO MASTER	130	034030	CAVO DI ESPANSIONE USB-PC	155
032257	ALED-DIM A RGB1P-350MA BIANCO SLAVE	130	034045	ALED V 12W 12V SP-JACK TR	101
032276	MLED/OB/01/21-WH/2BM/TF25	25	034046	ALED V 12W 24V SP-JACK TR	101
032295	MLED/OA/01/21-WH/7BM/TF25	23	034047	CAVO-JACK/275/150 TR 2,0 m	101
032337	SUPPORTO TRASP LENTE 3LED D.47X14MM	174	034048	CAVO-JACK/275/150 TR 1,5 m	101
032338	LENTE TRITTICA D=19MM P4 WIDE 60° LNT3/LCWO/SP4/D19	174	034049	MLED/OC/03/111-WH/10TM/TF25/D	31
032339	LENTE TRITTICA D=19MM P4 MEDIUM 30°	174	034050	MLED/OC/03/112-WW/10TM/TF25/D	31
032340	LENTE TRITTICA D=19MM P4 NARROW 15° LNT3/LCNO/SP4/D19	174	034064	MLED/OC/03/111-WH/10TM/TF25	30
032341	LENTE TRITTICA D=19MM NARROW 15° LNT3/LCNO/LRB/D19	174	034065	MLED/OC/03/112-WW/10TM/TF25	30
032342	LENTE TRITTICA D=19MM MEDIUM 30°	174	034066	MLED/OC/03/111-WH/10TM/TF25/DL	32
032343	LENTE TRITTICA D=19MM REBEL WIDE 60° LNT3/LCWO/LRB/D19	174	034067	MLED/OC/03/112-WW/10TM/TF25/DL	32
032466	CLED IR VER.RGBW BIANCO	152	034070	MLED/OCV/03/111-WH/TF25	40
032488	RCLED DMX VER.RGBW BIANCO	160	034071	MLED/OCV/03/112-WW/TF25	40
032503	ALED-DIM MONOP-V BIANCO MASTER	138	034072	MLED/OCV/03/111-WH/10TW/TF25/D	41
032504	ALED-DIM MONOP-V BIANCO SLAVE	138	034073	MLED/OCV/03/112-WW/10TW/TF25/D	41
032524	ACLED/OA/01/91-WH/W/TF25	58	034076	PROLED-INT/OM36/18/81-WH 24V	65
032525	ACLED/OA/01/92-WW/W/TF25	58	034077	PROLED-INT/OM36/18/82-WW 24V	65
032534	MLED/OA/01/21-WH/4NM/TF25	22	034078	PROLED-INT/OM36/18/81-WH 12V	65
032535	MLED/OA/01/22-WW/4NM/TF25	22	034079	PROLED-INT/OM36/18/82-WW 12V	65
032543	ACLED/OC-M/01/21-WH/2M/TF25	61	034080	MLED/OB-M/04/42-WW/1TM/TF25/D	28
032544	ACLED/OC-M/01/22-WW/2M/TF25	61	034170	COB HOLDER	12
032561	ACLED/OCV/01/91-WH/2M/TF25	62	034171	COB HOLDER	13
032562	ACLED/OCV/01/92-WW/2M/TF25	62	034172	COB HOLDER	15
032563	PROLED/OM13/6/82-WW 12V	64	034175	SENSORE TERMICO	12 ÷ 16
032564	LENTE MONOLED D=35MM TR FHS-N	171	034187	ALED DIM-A CHIP ARRAY HC 48W MASTER	124
032565	LENTE MONOLED D=35MM TR FHS-W	171	034188	ALED DIM-A CHIP ARRAY HC 48W SLAVE	124
032566	SUPPORTO NERO X 1 LENTE 20MM LED REBEL CARCLO 10236	172	034203	RIFLETTORE D90-40°	178
032567	GHIERA SUPPORTO LED H.11MM D.13MM ARGENTO (PLT/FLT/PC/H11/G)	173	034204	RIFLETTORE D90-60°	178
032568	GHIERA SUPPORTO LED H.11MM D.8.5MM ARGENTO (PLT/FLT/BC/H11/G)	173	034205	RIFLETTORE D90-80°	178
032656	LENTE MONOLED D=35MM TR FHS-M	171	034206	RIFLETTORE D65-20°	177

Codice Code	Descrizione Description	pagina page	Codice Code	Descrizione Description	pagina page
034207	RIFLETTORE D65-40°	177	401301	FLED/OF/600/WW 3000°K	73
034208	RIFLETTORE D65-60°	177	401302	FLED/OG/600/WH 6000°K	74
034209	RIFLETTORE D65-80°	177	401303	FLED/OG/600/WW 3000°K	74
034676	COB HOLDER	14	401304	FLED/OH/1200/WH 6000°K	75
034677	COB HOLDER	16	401305	FLED/OH/1200/WW 3000°K	75
034683	ALED-DIM PEDALE MONO-350I-VP NE	137	401306	FLED/OF-IP/600/WH 6000°K	77
400104	RGBA LED LAMPS REMOTE CONTROLLER	116-142-146-152	401307	FLED/OF-IP/600/WW 3000°K	77
400135	TELECOMANDO IR RGB 4 PULSANTI	117-132-154	401308	FLED/OG-IP/600/WH 6000°K	78
400136	TELECOMANDO IR BIANCO 4 PULSANTI	117-122-124	401309	FLED/OG-IP/600/WW 3000°K	78
401156	ALED V 5W-DC-12V SP	98	401310	FLED/OH-IP/1200/WH 6000°K	79
401158	ALED V 15W-DC-24V	102	401311	FLED/OH-IP/1200/WW 3000°K	79
401159	ALED V 30W-DC-24V	105	401313	FLED/OL/150/RGB	80
401187	ALED A 3,6W-DC-350MA	86	401314	FLED/OL-IP/150/RGB	81
401188	ALED A 3,6W-DC-700MA	86	401315	CONN. FLED LARGHEZZA=8MM 2POLI CAVO TF22 L=9CM	176
401198	ALED V 15W-DC-12V	102	401316	CONN. FLED LARGHEZZA=10MM 2POLI CAVO TF22 L=9CM	176
401199	ALED V 30W-DC-12V	105	401317	CONN. FLED LARGHEZZA=10MM 4POLI CAVO TF22 L=10CM	176
401204	FLED/OA/300/WW 3000°K	72	401321	CONN. F/F RIGIDO FLED LARGHEZZA=8MM 2POLI	176
401205	FLED/OA/300/WH 6000°K	72	401322	CONN. F/F RIGIDO FLED LARGHEZZA=10MM 2POLI	176
401210	ALED A 12W-DC-350MA	93	401323	CONN. F/F RIGIDO FLED LARGHEZZA=10MM 4POLI	176
401211	ALED A 12W-DC-700MA	93	401327	ALED A 3W-DC-350mA	87
401231	ALED A 17W-DC-700MA	96	401328	ALED A 6W-DC-500mA	90
401232	ALED A 17W-DC-350MA	96	401329	ALED-DIM A 16,8W-DC-350/500/700mA	120-127
401235	ALED A 8W-DC-350MA	92-100	401330	ALED A 3W-DC-500mA	87
401236	ALED A 8W-DC-700MA	92-100	401331	ALED A 3W-DC-700mA	87
401243	ALED A 6W-DC-350MA Q	89-99	401334	ALED A 30W-DC-12V SLIM	110
401244	ALED A 6W-DC-700MA Q	89-99	401335	ALED A 30W-DC-24V SLIM	110
401249	ALED V 15W-DC-24V SP NERO	104			
401250	SPINA UL PER ALED V 15W-DC-24V	104			
401251	SPINA UK PER ALED V 15W-DC-24V	104			
401252	CAVO CON JACK PER ALED V 15W-DC-24V	104			
401253	SPINA EU PER ALED V 15W-DC-24V	104			
401267	ALED A 17W-DC-500MA	96			
401275	FLED/OA-IP/300/WW 3000°K	76			
401276	FLED/OA-IP/300/WH 6000°K	76			
401277	ALED V 75W-DC-24V WR	106			
401285	ALED V 15W-DC-24V LARGE	103			
401286	ALED V 30W-DC-24V FLAT	109			
401287	ALED A 15W-DC-700MA LARGE	95			
401288	ALED A 15W-DC-350MA LARGE	95			
401289	ALED V 75W-DC-24V LARGE	107			
401290	ALED V 75W-DC-12V LARGE	107			
401291	ALED V 15W-DC-12V LARGE	103			
401292	ALED V 30W-DC-12V FLAT	109			
401293	ALED A 15W-DC-350MA FLAT	97			
401294	ALED A 15W-DC-700MA FLAT	97			
401295	ALED V 20W-DC-12V FLAT	108			
401296	ALED V 20W-DC-24V FLAT	108			
401297	ALED V 50W-DC-12V FLAT	111			
401298	ALED V 50W-DC-24V FLAT	111			
401300	FLED/OF/600/WH 6000°K	73			

Per descrizione / Sorted by description

Codice Code	Descrizione Description	pagina page	Codice Code	Descrizione Description	pagina page
032524	ACLED/OA/01/91-WH/W/TF25	58	401249	ALED V 15W-DC-24V SP NERO	104
032525	ACLED/OA/01/92-WW/W/TF25	58	401295	ALED V 20W-DC-12V FLAT	108
031277	ACLED/OB/01/21-WH/4M/TF25	59	401296	ALED V 20W-DC-24V FLAT	108
030040	ACLED/OB/01/22-WW/4M/TF25	59	401199	ALED V 30W-DC-12V	105
032543	ACLED/OC-M/01/21-WH/2M/TF25	61	401292	ALED V 30W-DC-12V FLAT	109
032544	ACLED/OC-M/01/22-WW/2M/TF25	61	401159	ALED V 30W-DC-24V	105
029878	ACLED/OC/01/21-WH/2M/TF25	60	401286	ALED V 30W-DC-24V FLAT	109
030044	ACLED/OC/01/22-WW/2M/TF25	60	401297	ALED V 50W-DC-12V FLAT	111
030047	ACLED/OC/01/30-RGB/2M/TF25	66	401298	ALED V 50W-DC-24V FLAT	111
032561	ACLED/OCV/01/91-WH/2M/TF25	62	401156	ALED V 5W-DC-12V SP	98
032562	ACLED/OCV/01/92-WW/2M/TF25	62	031589	ALED V 6W12V700MASP/TR/150/PEP20-5	91
401210	ALED A 12W-DC-350MA	93	031586	ALED V 6W24V350MASP/TR/150/SN20-5	91
401211	ALED A 12W-DC-700MA	93	401290	ALED V 75W-DC-12V LARGE	107
030419	ALED A 12W350MASP/TR/150/PEP20-5	94	401289	ALED V 75W-DC-24V LARGE	107
030420	ALED A 12W700MASP/TR/150/PEP20-5	94	401277	ALED V 75W-DC-24V WR	106
401293	ALED A 15W-DC-350MA FLAT	97	030258	ALED-DIM 1002MONO-24V TR	140
401288	ALED A 15W-DC-350MA LARGE	95	030239	ALED-DIM 1002MONO-350I TR	135
401294	ALED A 15W-DC-700MA FLAT	97	030390	ALED-DIM 1002MONO-700I TR	135
401287	ALED A 15W-DC-700MA LARGE	95	029296	ALED-DIM 1002RGB-24V TR	148
401232	ALED A 17W-DC-350MA	96	031585	ALED-DIM 1003MONO-24V TR	141
401267	ALED A 17W-DC-500MA	96	033244	ALED-DIM 1003MONO-350I TR	136
401231	ALED A 17W-DC-700MA	96	030404	ALED-DIM A 15W 350MA	118
401187	ALED A 3,6W-DC-350MA	86	030406	ALED-DIM A 15W 350MA SLAVE	118
401188	ALED A 3,6W-DC-700MA	86	030352	ALED-DIM A 15W 700MA MASTER	118
401334	ALED A 30W-DC-12V SLIM	110	031408	ALED-DIM A 15W 700MA SLAVE	118
401335	ALED A 30W-DC-24V SLIM	110	401329	ALED-DIM A 16,8W-DC-350/500/700ma	120-127
401327	ALED A 3W-DC-350mA	87	033868	ALED-DIM A 350MA 48W MASTER	122
401330	ALED A 3W-DC-500mA	87	033869	ALED-DIM A 350MA 48W SLAVE	122
401331	ALED A 3W-DC-700mA	87	033870	ALED-DIM A 700MA 48W MASTER	122
031833	ALED A 3W350MASP/TR/200/SN20-5	88	033871	ALED-DIM A 700MA 48W SLAVE	122
032027	ALED A 3W700MASP/TR/200/SN20-05	88	032968	ALED-DIM A 9W350MA-SP/NE/300/SN20-05	121
401243	ALED A 6W-DC-350MA Q	89-99	032969	ALED-DIM A 9W350MA-SP/TR/300/SN20-05	121
401328	ALED A 6W-DC-500mA	90	032256	ALED-DIM A RGB1P-350MA BIANCO MASTER	130
401244	ALED A 6W-DC-700MA Q	89-99	032257	ALED-DIM A RGB1P-350MA BIANCO SLAVE	130
401235	ALED A 8W-DC-350MA	92-100	032503	ALED-DIM MONOP-V BIANCO MASTER	138
401236	ALED A 8W-DC-700MA	92-100	032504	ALED-DIM MONOP-V BIANCO SLAVE	138
034187	ALED DIM-A CHIP ARRAY HC 48W MASTER	124	034683	ALED-DIM PEDALE MONO-350I-VP NE	137
034188	ALED DIM-A CHIP ARRAY HC 48W SLAVE	124	033824	ALED-DIM PEDALE MONO-700I-VP NE	137
031409	ALED DIM-V 12V 15W	128	033866	ALED-DIM RGB-350I 48W MASTER	132
031410	ALED DIM-V 12V 15W SLAVE	128	033867	ALED-DIM RGB-350I 48W SLAVE	132
030405	ALED DIM-V 24V 15W	128	031527	ALED-DIM RGB-350I BIANCO SLAVE	142
030407	ALED DIM-V 24V 15W SLAVE	128	031526	ALED-DIM RGB-V BIANCO SLAVE	146
030403	ALED MONO 1002V-350I NE	112	031355	ALED-DIM RGB2P-V BIANCO	144
030613	ALED MONO 1002V-700I NE	112	031525	ALED-DIM RGBIR-I BIANCO MASTER	142
034045	ALED V 12W 12V SP-JACK TR	101	031524	ALED-DIM RGBIR-V BIANCO MASTER	146
034046	ALED V 12W 24V SP-JACK TR	101	031419	CAVO ALIMENTAZIONE 1 m	42-43
401198	ALED V 15W-DC-12V	102	031625	CAVO ALIMENTAZIONE 1 m	46
401291	ALED V 15W-DC-12V LARGE	103	031626	CAVO ALIMENTAZIONE 1 m	52-53
401158	ALED V 15W-DC-24V	102	031627	CAVO ALIMENTAZIONE 10 cm	52-53
401285	ALED V 15W-DC-24V LARGE	103	031628	CAVO ALIMENTAZIONE 10 cm	46

Codice Code	Descrizione Description	pagina page
031629	CAVO ALIMENTAZIONE 10 cm	42-43
401252	CAVO CON JACK PER ALED V 15W-DC-24V	104
030409	CAVO DI ESPANSIONE 1 m	119-129-139
031633	CAVO DI ESPANSIONE RGB 1 m	131-143-147
034030	CAVO DI ESPANSIONE USB-PC	155
034048	CAVO-JACK/275/150 TR 1,5 m	101
034047	CAVO-JACK/275/150 TR 2,0 m	101
032466	CLED IR VER.RGBW BIANCO	152
034170	COB HOLDER	12
034171	COB HOLDER	13
034172	COB HOLDER	15
034676	COB HOLDER	14
034677	COB HOLDER	16
401322	CONN. F/F RIGIDO FLED LARGHEZZA=10MM 2POLI	176
401323	CONN. F/F RIGIDO FLED LARGHEZZA=10MM 4POLI	176
401321	CONN. F/F RIGIDO FLED LARGHEZZA=8MM 2POLI	176
401316	CONN. FLED LARGHEZZA=10MM 2POLI CAVO TF22 L=9CM	176
401317	CONN. FLED LARGHEZZA=10MM 4POLI CAVO TF22 L=10CM	176
401315	CONN. FLED LARGHEZZA=8MM 2POLI CAVO TF22 L=9CM	176
401276	FLED/OA-IP/300/WH 6000°K	76
401275	FLED/OA-IP/300/WW 3000°K	76
401205	FLED/OA/300/WH 6000°K	72
401204	FLED/OA/300/WW 3000°K	72
401306	FLED/OF-IP/600/WH 6000°K	77
401307	FLED/OF-IP/600/WW 3000°K	77
401300	FLED/OF/600/WH 6000°K	73
401301	FLED/OF/600/WW 3000°K	73
401308	FLED/OG-IP/600/WH 6000°K	78
401309	FLED/OG-IP/600/WW 3000°K	78
401302	FLED/OG/600/WH 6000°K	74
401303	FLED/OG/600/WW 3000°K	74
401310	FLED/OH-IP/1200/WH 6000°K	79
401311	FLED/OH-IP/1200/WW 3000°K	79
401304	FLED/OH/1200/WH 6000°K	75
401305	FLED/OH/1200/WW 3000°K	75
401314	FLED/OL-IP/150/RGB	81
401313	FLED/OL/150/RGB	80
027740	GHIERA SUPPORTO LED BIANCO	170
032567	GHIERA SUPPORTO LED H.11MM D.13MM ARGENTO (PLT/FLT/PC/H11/G)	173
030472	GHIERA SUPPORTO LED H.11MM D.13MM BIA PLT/FLT/PC/H11/B	173
032568	GHIERA SUPPORTO LED H.11MM D.8.5MM ARGENTO (PLT/FLT/BC/H11/G)	173
030471	GHIERA SUPPORTO LED H.11MM D.8.5MM BIA PLT/FLT/BC/H11/B	173
027969	GHIERA SUPPORTO LED TRASPARENTE	170
033978	ICLED DALI S10/PWM BIANCO	162
033977	ICLED S10/POT PWM BIANCO	164
029998	LENTE 4REBEL D=35MM TR PL1152 MEDIUM 25°	170
029999	LENTE 4REBEL D=35MM TR PL1152 NARROW 6°	170
030000	LENTE 4REBEL D=35MM TR PL1152 WIDE 40°	170
029313	LENTE D=19.7MM 10°	172-175
029314	LENTE D=19.7MM 25°	172-175

Codice Code	Descrizione Description	pagina page
029315	LENTE D=19.7MM 40°	172-175
029316	LENTE D=19.7MM EL°	172-175
029596	LENTE D=20MM ELLIPTICAL 40X9.5 PER LED REBEL CARCLO 10197	172
029595	LENTE D=20MM MEDIUM FROSTED 35° PER LED REBEL CARCLO 10195	172
029594	LENTE D=20MM TIGHT FROSTED 23° PER LED REBEL CARCLO 10194	172
029486	LENTE D=26.8MM 10° H=19MM KHATOD PL26906	125
029487	LENTE D=26.8MM 25° H=19MM KHATOD PL26925	175
029488	LENTE D=26.8MM 40° H=19MM KHATOD PL26940	175
029317	LENTE D=8.5MM 60°	173-175
030470	LENTE LED D=13MM 45° PIANOCONVESSA X P4 LNT/PCMO/SP4/D13	173
029250	LENTE MONOLED D=35MM BI FHS-M	171
029249	LENTE MONOLED D=35MM BI FHS-N	171
029251	LENTE MONOLED D=35MM BI FHS-W	171
032656	LENTE MONOLED D=35MM TR FHS-M	171
032564	LENTE MONOLED D=35MM TR FHS-N	171
032565	LENTE MONOLED D=35MM TR FHS-W	171
030267	LENTE TRIOLED D=50MM FS3-HNB1-SSP3-HT TRASPARENTE	171
030269	LENTE TRIOLED D=50MM FS3-HWB1-SSP3-HT TRASPARENTE	171
029253	LENTE TRIOLED D=50MM FT3-M BI	171
033621	LENTE TRIOLED D=50MM FT3-M1-RE-HT TRASPARENTE (XPE-Z5)	174
029252	LENTE TRIOLED D=50MM FT3-N BI	171
033623	LENTE TRIOLED D=50MM FT3-N1-RE-HT TRASPARENTE (XPE-Z5)	174
029254	LENTE TRIOLED D=50MM FT3-W BI	171
033619	LENTE TRIOLED D=50MM FT3-W1-RE-HT TRASPARENTE (XPE-Z5)	174
032342	LENTE TRITTICA D=19MM MEDIUM 30°	174
032341	LENTE TRITTICA D=19MM NARROW 15° LNT3/LCNO/LRB/D19	174
032339	LENTE TRITTICA D=19MM P4 MEDIUM 30°	174
032340	LENTE TRITTICA D=19MM P4 NARROW 15° LNT3/LCNO/SP4/D19	174
032338	LENTE TRITTICA D=19MM P4 WIDE 60° LNT3/LCWO/SP4/D19	174
032343	LENTE TRITTICA D=19MM REBEL WIDE 60° LNT3/LCWO/LRB/D19	174
031670	MLED/OA/01/21-WH/1B/TF25	21
032534	MLED/OA/01/21-WH/4NM/TF25	22
032295	MLED/OA/01/21-WH/7BM/TF25	23
029784	MLED/OA/01/21-WH/TF25	20
031072	MLED/OA/01/22-WW/1B/TF25	21
032535	MLED/OA/01/22-WW/4NM/TF25	22
031634	MLED/OA/01/22-WW/7BM/TF25	23
029785	MLED/OA/01/22-WW/TF25	20
031251	MLED/OA/IR-REC/7BM	116-142-146-152
033689	MLED/OA/IR-REC/7BM JACK M 3.5MM (30KHZ)	117-122-124-132-154
031247	MLED/OAV/01/41-WH/7BM/TF25	37
031240	MLED/OAV/01/41-WH/TF25	34
031275	MLED/OAV/01/42-WW/7BM/TF25	37
031273	MLED/OAV/01/42-WW/TF25	34
030605	MLED/OAV/01/51-WH/1B/TF25	35
030563	MLED/OAV/01/51-WH/GU4	36
030986	MLED/OAV/01/52-WW/1B/TF25	35
030564	MLED/OAV/01/52-WW/GU4	36
031255	MLED/OAV/01/67-RGB/7BW	51
032843	MLED/OB-M/04/41-WH/1TM/TF25/D	28

Codice Code	Descrizione Description	pagina page	Codice Code	Descrizione Description	pagina page
034080	MLED/OB-M/04/42-WW/1TM/TF25/D	28	031663	PROLED/OM33/15/67-RGB	67
032276	MLED/OB/01/21-WH/2BM/TF25	25	031482	PROLED/OM33/18/81-WH	63
031453	MLED/OB/01/21-WH/2BM/TF25/D	26	031486	PROLED/OM33/18/82-WW	63
030225	MLED/OB/01/21-WH/TF25	24	031664	PROLED/OM63/30/67-RGB	67
029789	MLED/OB/01/22-WW/2BM/TF25	25	031665	PROLED/OM93/45/67-RGB	67
029897	MLED/OB/01/22-WW/2BM/TF25/D	26	032488	RCLED DMX VER.RGBW BIANCO	160
029890	MLED/OB/01/22-WW/TF25	24	400104	RGBA LED LAMPS REMOTE CONTROLLER	116-142-146-152
029900	MLED/OB/01/30-RGB/2BM/TF25/D	47	034206	RIFLETTORE D65-20°	177
030006	MLED/OB/04/41-WH/1TM/TF25/D	27	034207	RIFLETTORE D65-40°	177
030366	MLED/OB/04/42-WW/1TM/TF25/D	27	034208	RIFLETTORE D65-60°	177
032185	MLED/OBV/01/91-WH/GU4	39	034209	RIFLETTORE D65-80°	177
032182	MLED/OBV/01/91-WH/TF25	38	034203	RIFLETTORE D90-40°	178
032186	MLED/OBV/01/92-WW/GU4	39	034204	RIFLETTORE D90-60°	178
032183	MLED/OBV/01/92-WW/TF25	38	034205	RIFLETTORE D90-80°	178
034064	MLED/OC/03/111-WH/10TM/TF25	30	034175	SENSORE TERMICO	12 ÷ 16
034049	MLED/OC/03/111-WH/10TM/TF25/D	31	401253	SPINA EU PER ALED V 15W-DC-24V	104
034066	MLED/OC/03/111-WH/10TM/TF25/DL	32	401251	SPINA UK PER ALED V 15W-DC-24V	104
033736	MLED/OC/03/111-WH/TF25	29	401250	SPINA UL PER ALED V 15W-DC-24V	104
034065	MLED/OC/03/112-WW/10TM/TF25	30	029597	SUPPORTO BIANCO X 1 LENTE 20MM LED REBEL CARCLO 10236	172
034050	MLED/OC/03/112-WW/10TM/TF25/D	31	030828	SUPPORTO ESAGONALE LENTE 20MM LED P3-P4 BIANCO	172
034067	MLED/OC/03/112-WW/10TM/TF25/DL	32	029933	SUPPORTO ESAGONALE LENTE 20MM LED P3-P4 NERO	172
033739	MLED/OC/03/112-WW/TF25	29	032566	SUPPORTO NERO X 1 LENTE 20MM LED REBEL CARCLO 10236	172
029483	MLED/OC/03/30-RGB/3BW/TF25/DL	48	032337	SUPPORTO TRASP LENTE 3LED D.47X14MM	174
029601	MLED/OCS/03/1-RGB/3BW/TF25/D	50	031249	SUPPORTO TRASP LENTE 3LED D.50X14MM SLNT3/LC001/D19/D50/T	174
029602	MLED/OCS/03/1-RGB/TF25	49	400136	TELECOMANDO IR BIANCO 4 PULSANTI	117-122-124
034072	MLED/OCV/03/111-WH/10TW/TF25/D	41	400135	TELECOMANDO IR RGB 4 PULSANTI	117-132-154
034070	MLED/OCV/03/111-WH/TF25	40			
034073	MLED/OCV/03/112-WW/10TW/TF25/D	41			
034071	MLED/OCV/03/112-WW/TF25	40			
029505	MLED/ODRV/06/41-WH	42			
029506	MLED/ODRV/06/41-WH/5BM	43			
029973	MLED/ODRV/06/42-WW	42			
029977	MLED/ODRV/06/42-WW/5BM	43			
030164	MLED/OF/15/67-RGB	53			
030165	MLED/OF/5/67-RGB	52			
030185	MLED/OM/15/71-WH 300X8MM	46			
030948	MLED/OM/18/81-WH 300X9MM	44			
031253	MLED/OM/18/81-WH 300X9MM 12V	45			
031298	MLED/OM/18/82-WW 300X9MM	44			
031296	MLED/OM/18/82-WW 300X9MM 12V	45			
030011	MLED/OT/09/21-WH/6TM/TF25/D	33			
030014	MLED/OT/09/22-WW/6TM/TF25/D	33			
033685	PROGRAMMABLE CONTROLLER RGB PWM	154			
034078	PROLED-INT/OM36/18/81-WH 12V	65			
034076	PROLED-INT/OM36/18/81-WH 24V	65			
034079	PROLED-INT/OM36/18/82-WW 12V	65			
034077	PROLED-INT/OM36/18/82-WW 24V	65			
031666	PROLED/OM123/60/67-RGB	67			
031697	PROLED/OM13/6/81-WH 12V	64			
032563	PROLED/OM13/6/82-WW 12V	64			



Organizzazione commerciale Foreign sales organisation

BELGIUM

Distributor
COLASSE SA
Place Nicolai 4
4430 ANS - Belgium
Phone +32 4 2252589
Fax +32 4 3651376
e-mail: info@arditi.be
web: www.arditi.be

CHILE

Distributor
PUNTONITENS LTDA
Santa Paula 926
Las Condes
SANTIAGO
Phone +56-2-8807881
Fax +56-2-8807881
e-mail: info@puntonitens.cl
lucac@vtr.net
web: www.puntonitens.cl

CHINA

Agent/Distributor
**ARDITI-CN ELECTRIC (HUI ZHOU)
CO. LTD.**
Pan Li Village, Li-Ling Town,
Hui Cheng District, Hui Zhou City,
Guangdong Province, 516035
CHINA
Phone +86-752-386.5656
Fax +86-752-386.5657
e-mail: sales5@arditcn.com
web: www.arditi.com

CZECH REPUBLIC

Agent/Distributor
LUHA s.r.o.
Tyrsova Stezka 200
46801 Jablonec Nad Nisou 8
CZECH REPUBLIC
Phone +420-483-722.128
Fax +420-483-722.426
e-mail: luha@luha.cz
web: www.luha.cz

DENMARK

Distributor
**TEKNISK BELYSNINGS
INDUSTRI A/S**
Krogsbaekvej, 19
2610 Rodovre
DENMARK
Phone +45-4491.9220
Fax +45-4491.0944
e-mail: tbi@tbi.dk
web: www.tbi.dk

FINLAND

Distributor
**SUOMEN
VALAISINTARVIKE KY**
Asianajankatu 1
SF-20780 Kaarina - FINLAND
Phone +358-10-548.5100
Fax +358-10-548.5105
web: www.valaisintarvike.com

FRANCE

Distributor
COLASSE SA
Place Nicolai 4
4430 ANS - Belgium
Phone +32 4 2252589
Fax +32 4 3651376
e-mail: info@arditi.be
web: www.arditi.be

GERMANY

Distributor/Subsidiary
ARDITI GmbH
Leischstraße 17
27432 Ebersdorf
GERMANY
Phone +49-4765-831.138-0
Fax +49-4765-920.052
e-mail: info@arditi-gmbh.de
web: www.arditi-gmbh.de

GREECE

Distributor
S. GALATIS & Co. E.E.
141 Thessalonikis Str.
18346 Moschato
GREECE
Phone: +30-210-4831116
Fax: +30-210-4831145
e-mail: spyros.galatis@gmail.com
george84.galatis@gmail.com

INDIA

Distributor/Subsidiary
Arditi India Private Limited
(An Indo-Italian Joint Venture)
#M-22A, G.F., Lajpat Nagar – II,
New Delhi – 110024, INDIA.
Phone: +91-11-29830718
+91-11-29830717
Fax: +91-11-29830717
Mobile: +91-9711498916
eMail: info@arditi.in
Website: www.arditi.in

ISRAEL

Agent/Distributor
E. ZAGURI LIGHT PARTS LTD
131 Nahalat Binyamin Street
66066 Tel Aviv - ISRAEL
Phone +972-3-68.21.848
Fax +972-3-68.37.739
e-mail: zagurilamp@bezeqint.net

PORTUGAL

Agent/Distributor
**INTERLUSA MANFRED
H. MUELLER & CA LDA**
Estr. Int. Da Circunvalacao 12477
4100 Porto - PORTUGAL
Phone +351-22-61.02.393
Fax +351-22-61.03.423
e-mail: rlight@interlusa.com
web: www.interlusa.com

ROMANIA

Distributor
ISOTRONIC S.R.L.
Timisoara
Str. Siret nr. 15
ROMANIA
Phone +40-256-294502
Fax +40-256-294503
e-mail: office@isotronic.ro
web: www.isotronic.ro

SPAIN

Agent/Distributor
KOALA SA
Av. Alqueria de Mina N° 8-10
Zona Industrial
46200 Paiporta (Valencia)
SPAIN
Phone +34-963 974 039
Fax +34-963 972 988
e-mail: koala@koala-sa.es
web: www.koala-sa.es

SWEDEN

Distributor
LEDLAB AB
Kungegardsgatan 7
44157 Alingsas - SWEDEN
phone +46-(0)322. 303010
e-mail: sales@ledlab.se
web: www.ledlab.se

TAIWAN

Agent/Distributor
YOUR LIGHT ENTERPRISE CO. LTD.
4F-15, No. 14, Lane 609, Sec. 5
Chung Hsin Rd. San Chung City,
Taipei Hsien - TAIWAN
Phone +886-2-2999.8177
Fax +886-2-2999.8277
e-mail: ylightco@ms9.hinet.net

VIETNAM

Agent/Distributor
CAO TRAN COMPANY
167 Tran Binh Trong
Ward 2, Dist 5
Ho Chi Minh City
VIETNAM
Phone +84-838383-304/5
Fax +84-838383-307
e-mail: caotran@cara.com.vn

Modifiche prodotti

ARDITI nell'ambito della normativa tecnica adottata, si riserva il diritto di apportare (in ogni momento e senza obbligo di preavviso) tutte le modifiche che, a proprio insindacabile giudizio, ritenesse opportune per migliorare la funzionalità e le prestazioni dei prodotti, nonché per rispondere a proprie esigenze tecnologiche e produttive.

Product changes

Within the framework of the adopted technical standards, ARDITI reserves the right to make all those changes (at any time and without prior notice) that, in its final judgement, are needed to improve the functions and performances of the products, as well as to meet the company's technological and production requirements.



ARDITI S.p.A.

24012 BREMBILLA (BERGAMO) ITALY - Via Caberardi, 3

Tel. +39 0345 52111 - Fax +39 0345 52355

Internet: <http://www.arditi.com> - **E-mail:** arditi@arditi.com